



Three Phase Inverter with Synergy Technology

Quick Installation Guide

PN: SExxK-xxxxlxxxx

DE	NL	FR	IT
SP	PL	SE	HU
CZ	TR	CHT	

For Europe, APAC
and South Africa
Version 1.3

Scan for full
installation guide





Legend



NOTE

This symbol denotes information intended to assist the user in making optimum use of the product.



CAUTION!

Denotes a hazard. It calls attention to a procedure that, if not correctly performed or adhered to, could result in damage or destruction of the product. Do not proceed beyond a caution sign until the indicated conditions are fully understood and met.



WARNING!

Denotes a hazard. It calls attention to a procedure that, if not correctly performed or adhered to, could result in injury or loss of life. Do not proceed beyond a warning note until the indicated conditions are fully understood and met.



Do not cut cable connectors



This symbol appears at grounding points on the SolarEdge manuals and equipment.



Turn ON/OFF the main circuit board AC switch and wait 5 minutes



Turn ON/OFF the DC Safety Switch on Synergy Manager and wait 5 minutes
(Applicable only for models with DC Safety Switch)

SAVE THESE INSTRUCTIONS – This guide contains important instructions for the Three Phase Inverter with Synergy Technology that should be followed during installation and maintenance. Using this equipment in a manner not specified in this guide by SolarEdge may impair the protection provided by this equipment.

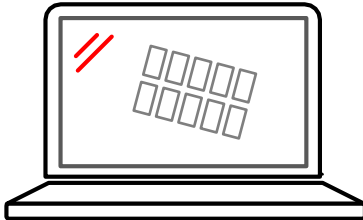
Installing the Power Optimizers

1

1 → 2 → 3 → 4 → 5 → 6

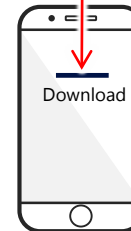
1

Use SolarEdge Designer
to design SE system
<https://designer.solaredge.com>



2

Download SolarEdge Mapper
to map string Power Optimizers



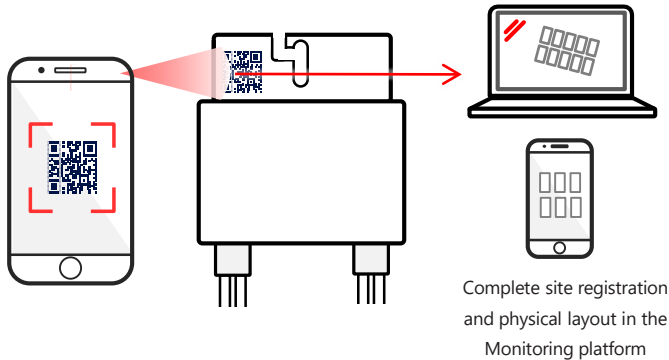
1

Installing the Optimizers

① → ② → ③ → ④ → ⑤ → ⑥

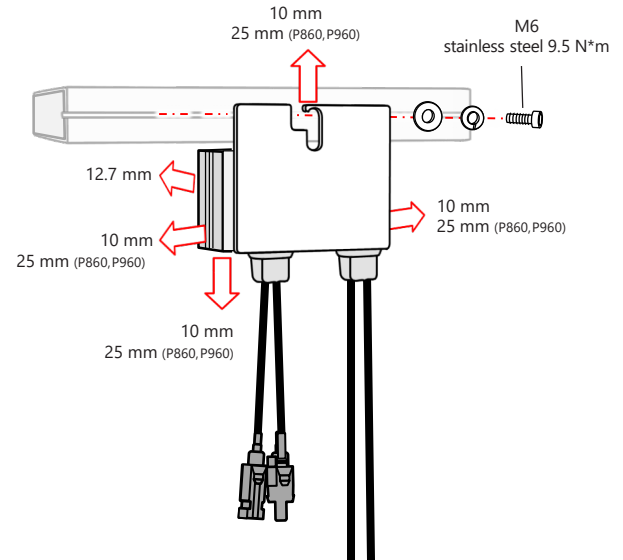
③

Scan QR code using Mapper



④

Install Power Optimizer



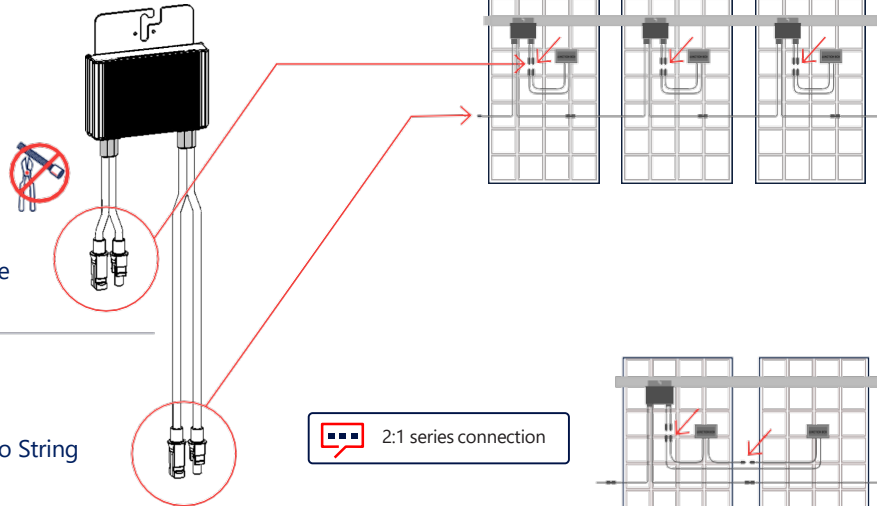
Installing the Power Optimizers

1

① → ② → ③ → ④ → ⑤ → ⑥

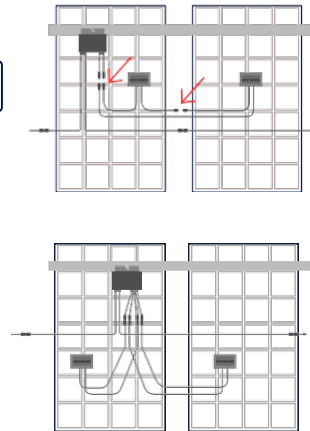
⑤ Connect input from Module

⑥ Connect output to String



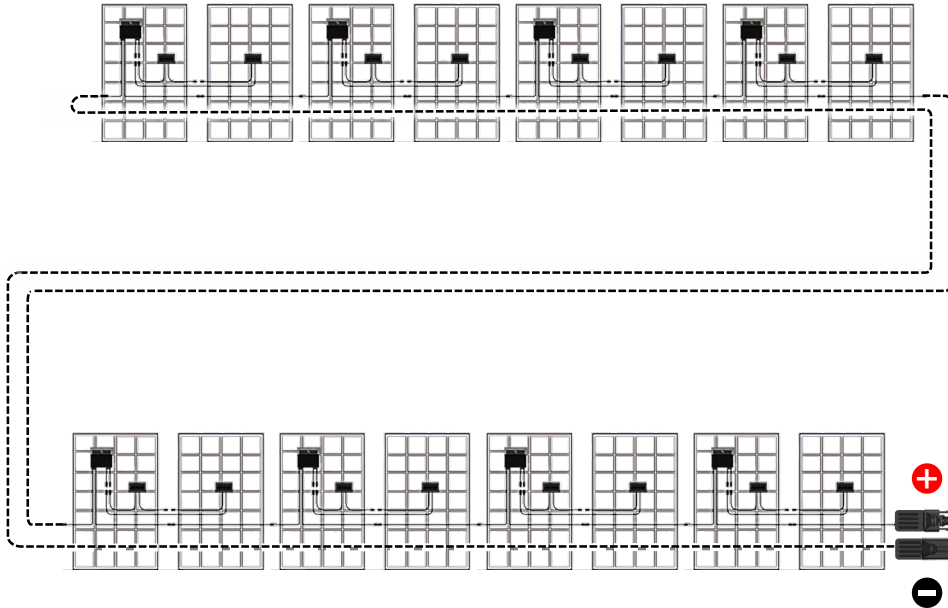
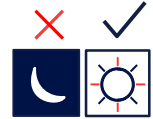
2:1 series connection


Use a dual input optimizer (P800p) for parallel connection of two PVs or use a branch cable to connect two PVs to a single input optimizer



2

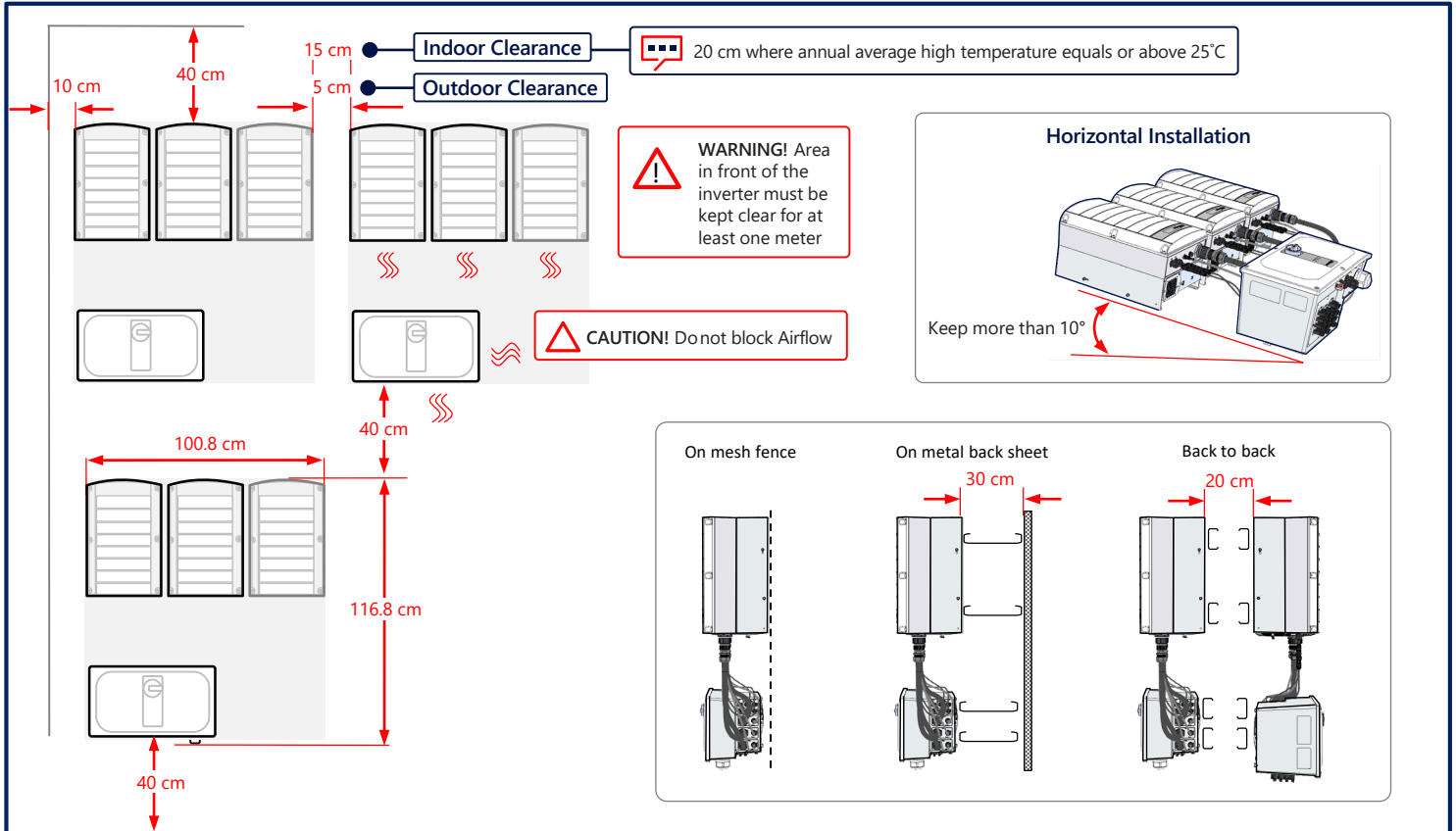
Connecting the PV Array



 Check array polarity.
Verify $1 \pm 0.1V$ per optimizer
Example: 8 optimizers = $\sim 8V$

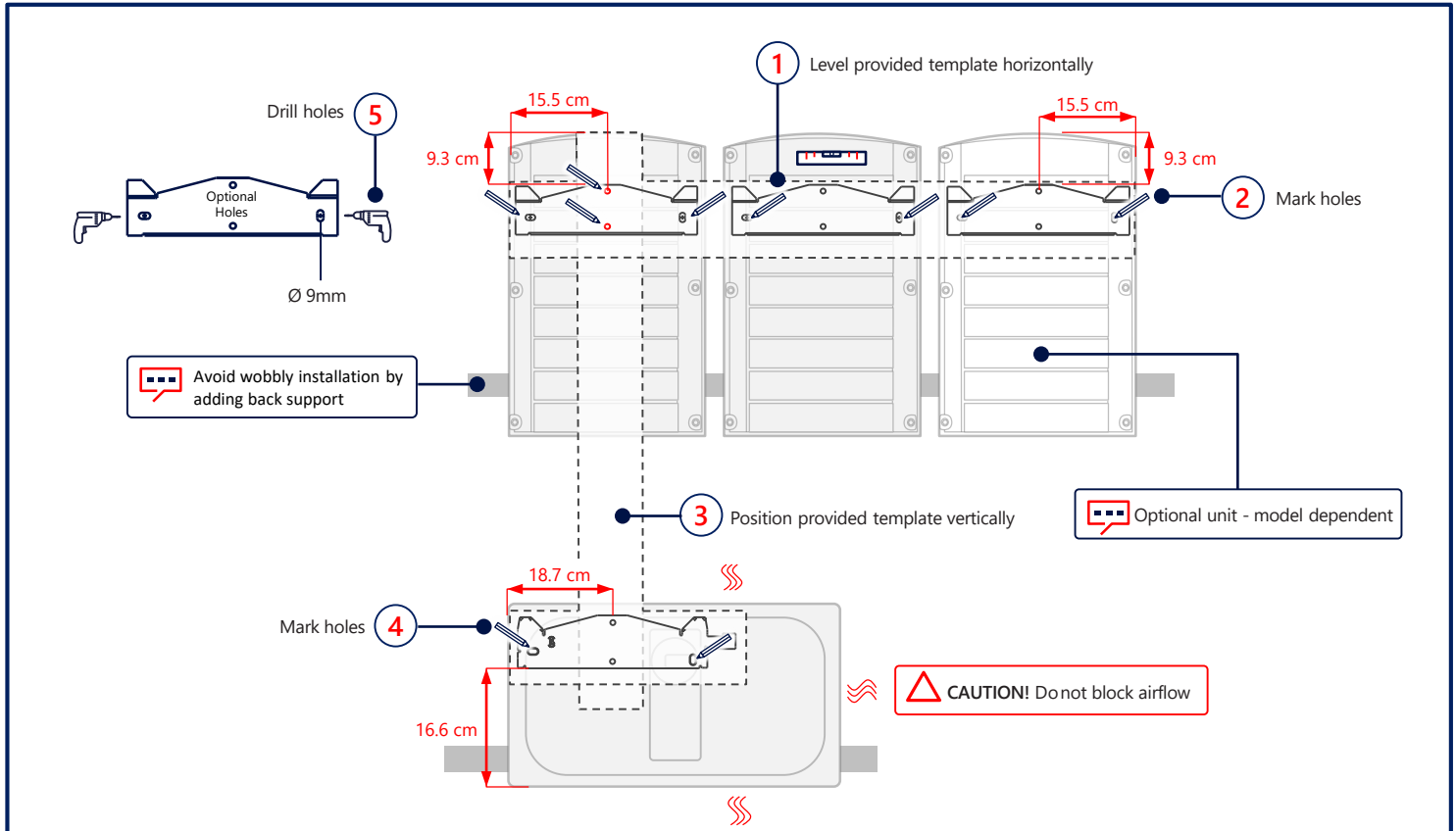
Maintaining Clearance

3



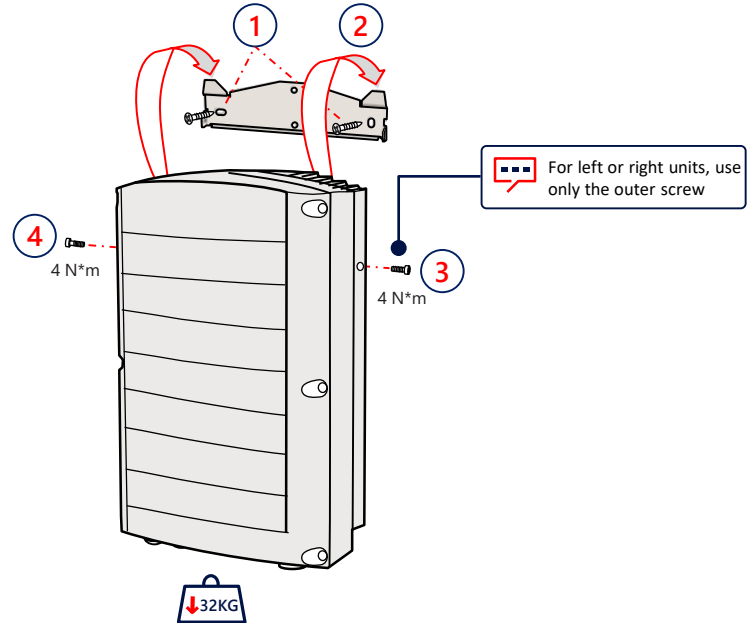
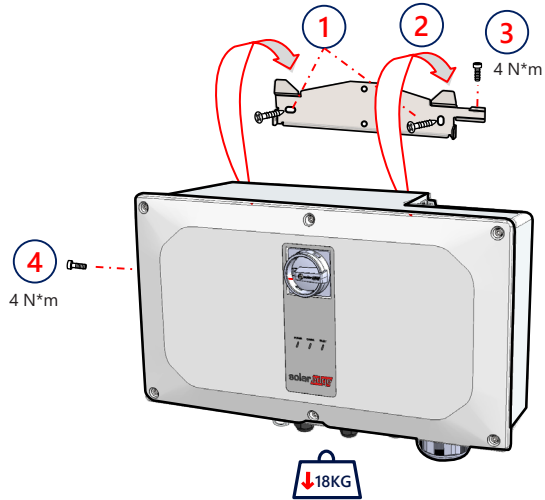
4

Marking & Drilling Holes



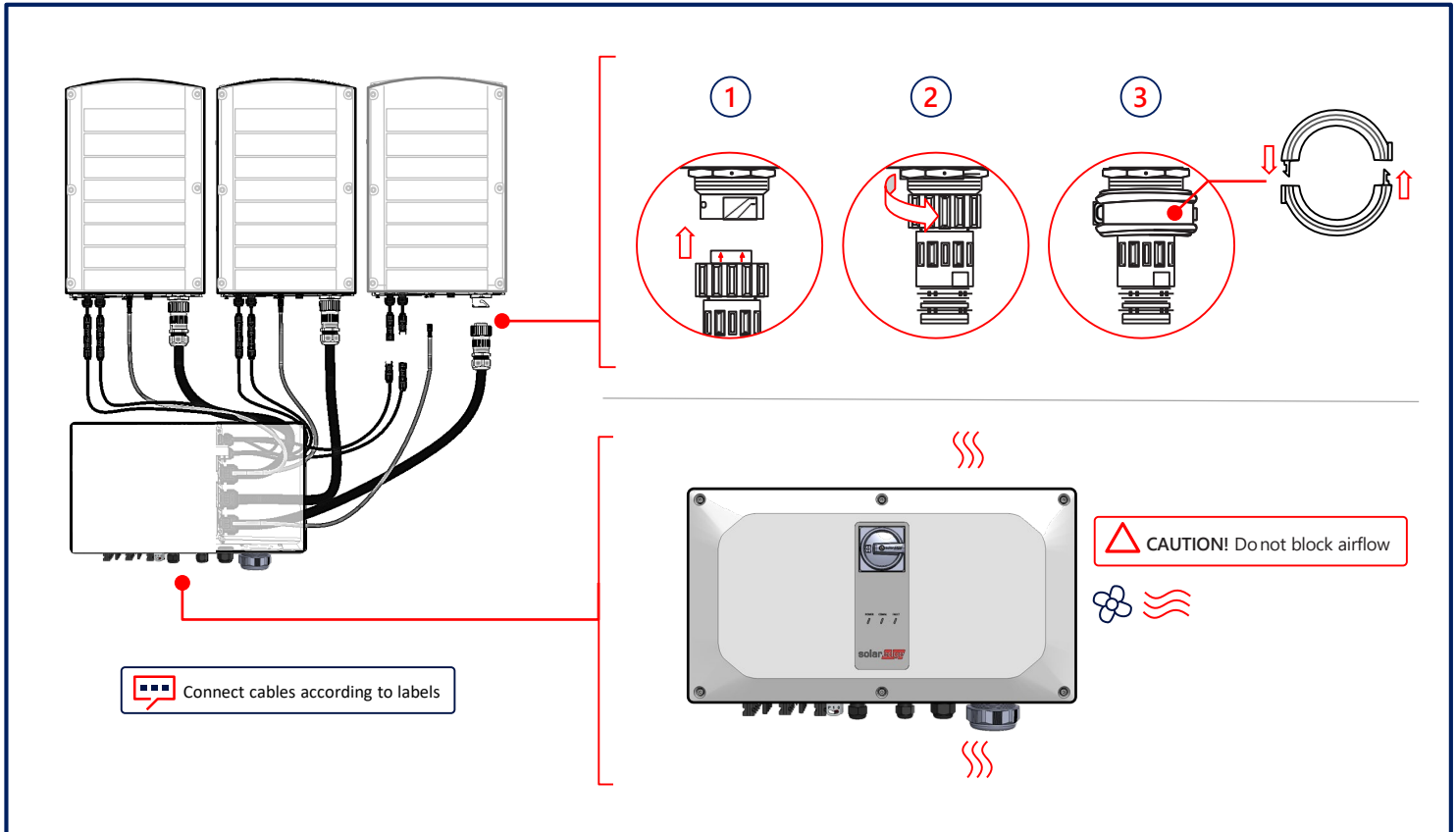
Mounting the Units

5



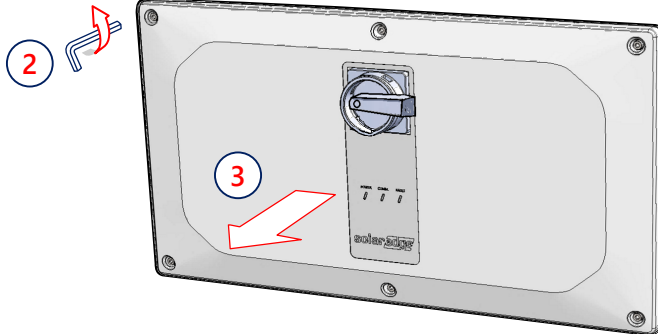
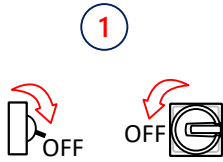
6

Connecting Interconnection Cables



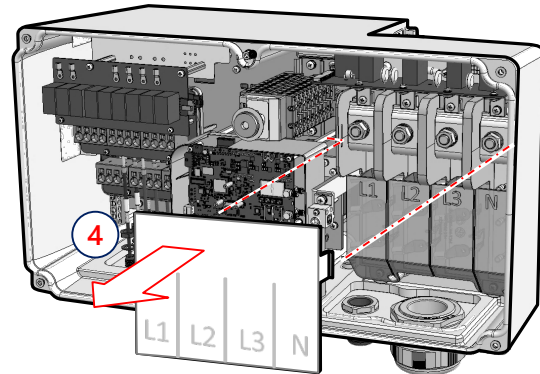
Removing Covers

7



WARNING

DISCONNECT POWER BEFORE BEGINNING INSTALLATION

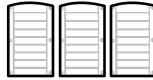


8

Connecting PV Strings

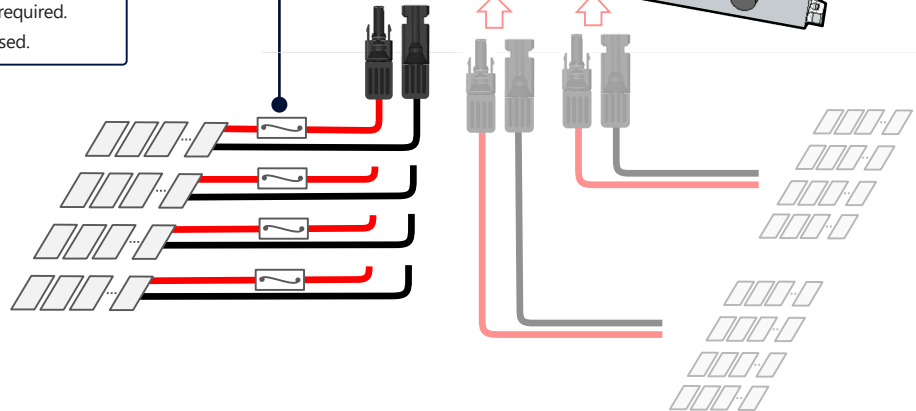
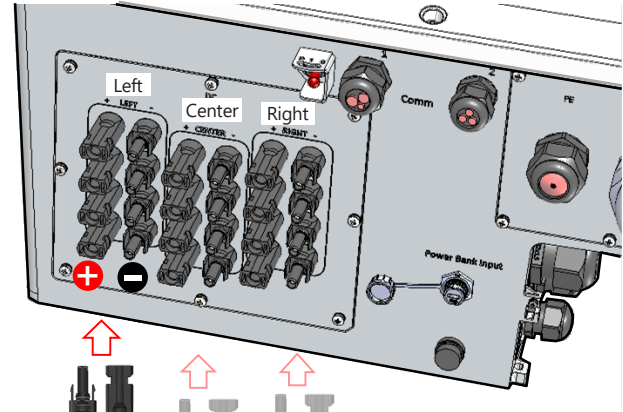
Synergy Units

Left Center Right



Keep unused connectors covered

Important: When installing a system with more than 3 strings per a single Synergy Unit (whether connected directly or via a combiner box), fuses are required. In SolarEdge system, 25A fuses shall be used.



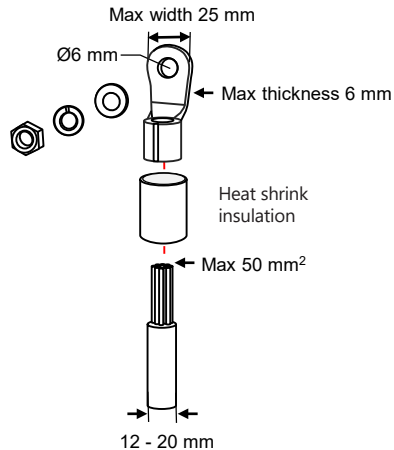
Connecting PV Strings via Single DC Input

8



CAUTION!

- For aluminum wires, USE ONLY Bi-metal lugs
- For copper wires, USE ONLY copper tin-plated lugs

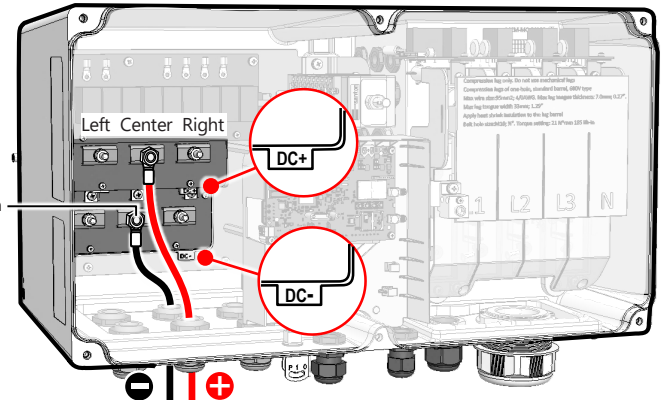


Synergy Units

Left Center Right



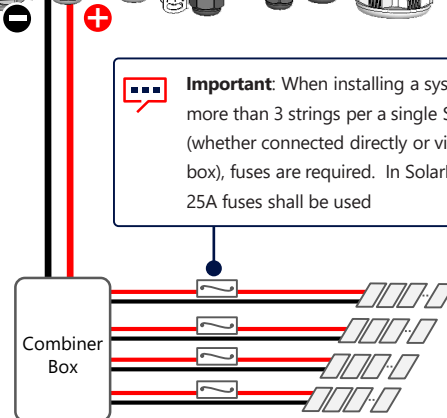
5.7 N*m



Important: When installing a system with more than 3 strings per a single Synergy Unit (whether connected directly or via a combiner box), fuses are required. In SolarEdge system, 25A fuses shall be used



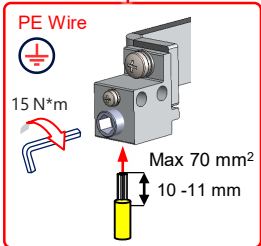
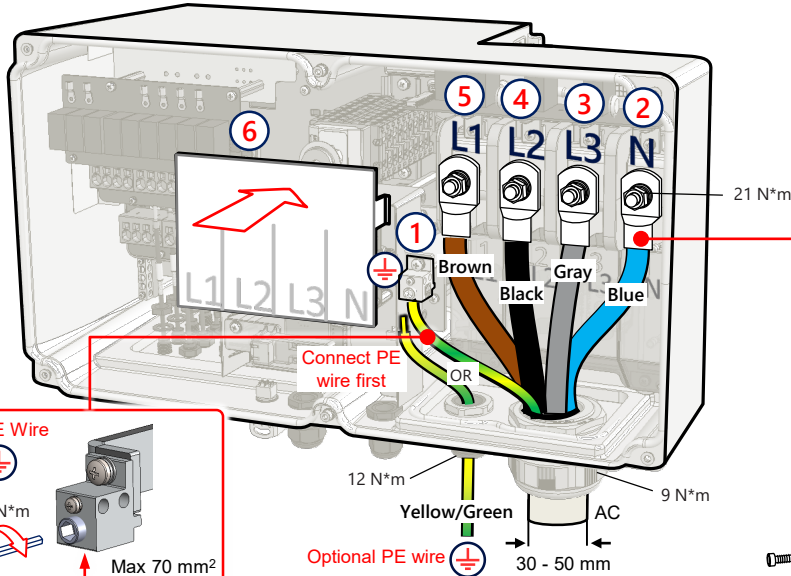
Functional electrical earthing of DC-side negative or positive pole is prohibited because the inverter has no transformer. Grounding (earth ground) of module frames and mounting equipment of the PV array modules is acceptable



9 Connecting AC and Protective Earth (PE)

The inverter can either support 4 wire + PE or 3 wire + PE connection

Overcurrent protection for the AC output must be provided by others, see manual for guidance



When using a stranded wire, use of ferrule is at the installer discretion

Max width 33 mm

Max thickness 7 mm

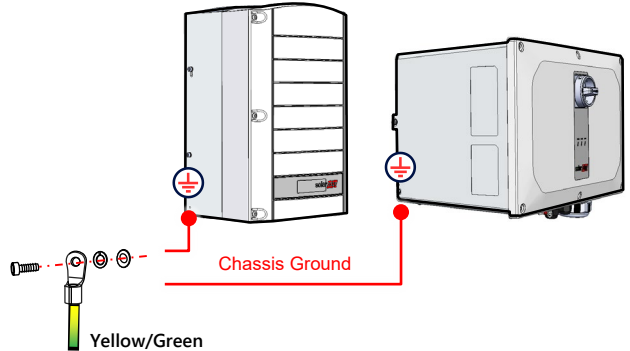
Heat shrink insulation

Max: 120 mm²

CAUTION!

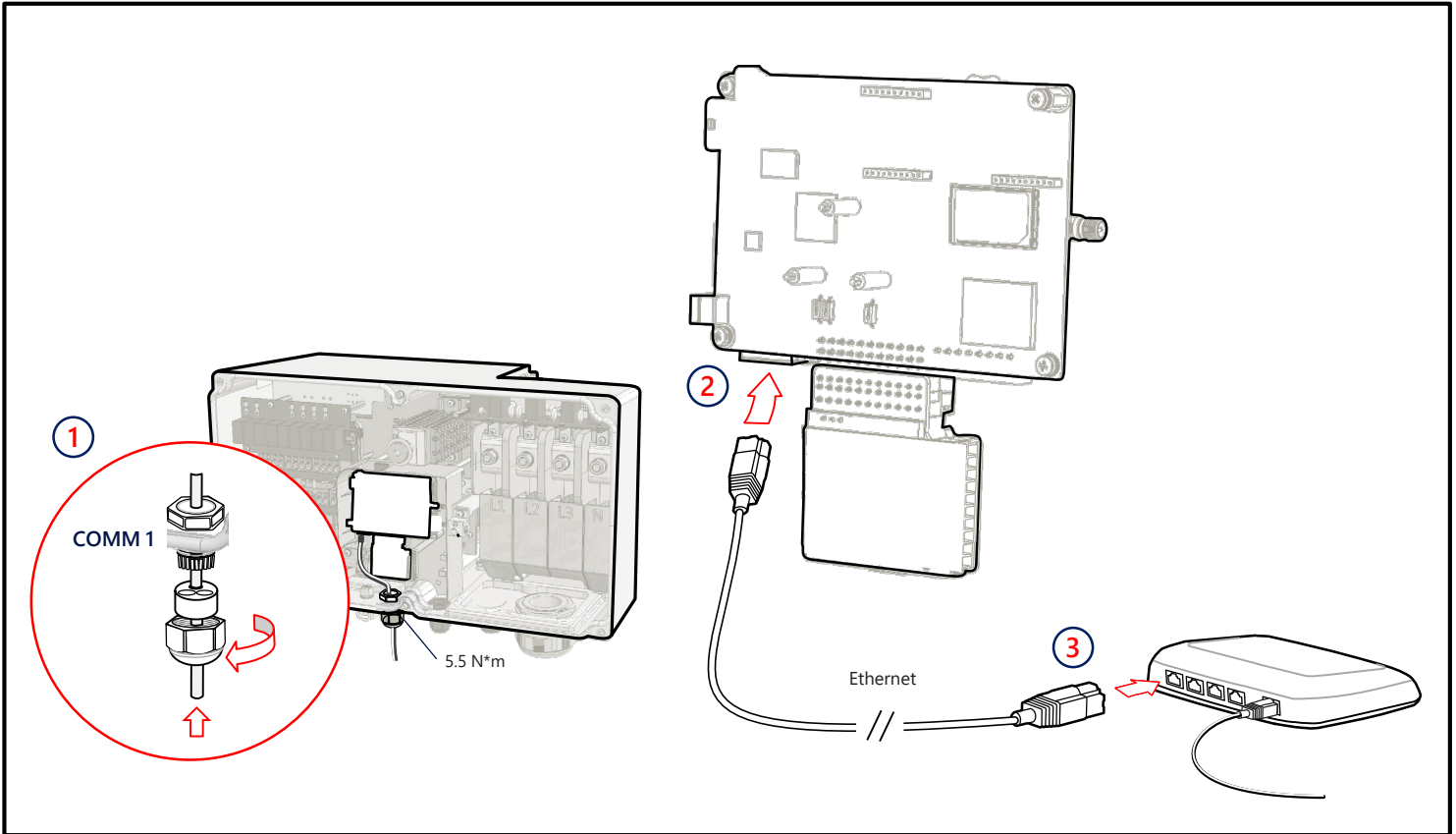
- For aluminum wires, USE ONLY aluminum lugs
- For copper wires, USE ONLY copper tin-plated lugs

One-hole, standard barrel, compression lugs only, 600V



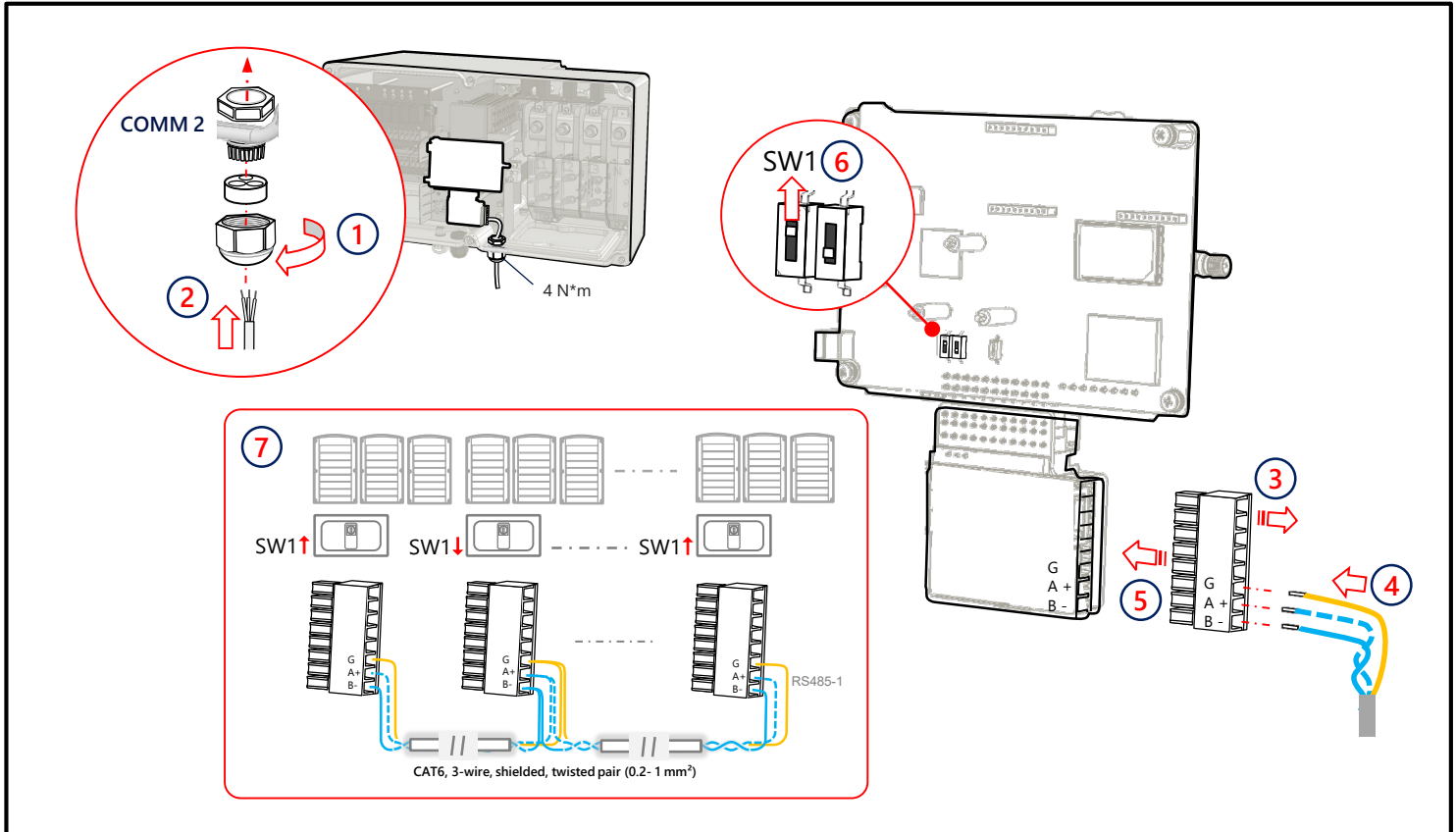
LAN Communication

10



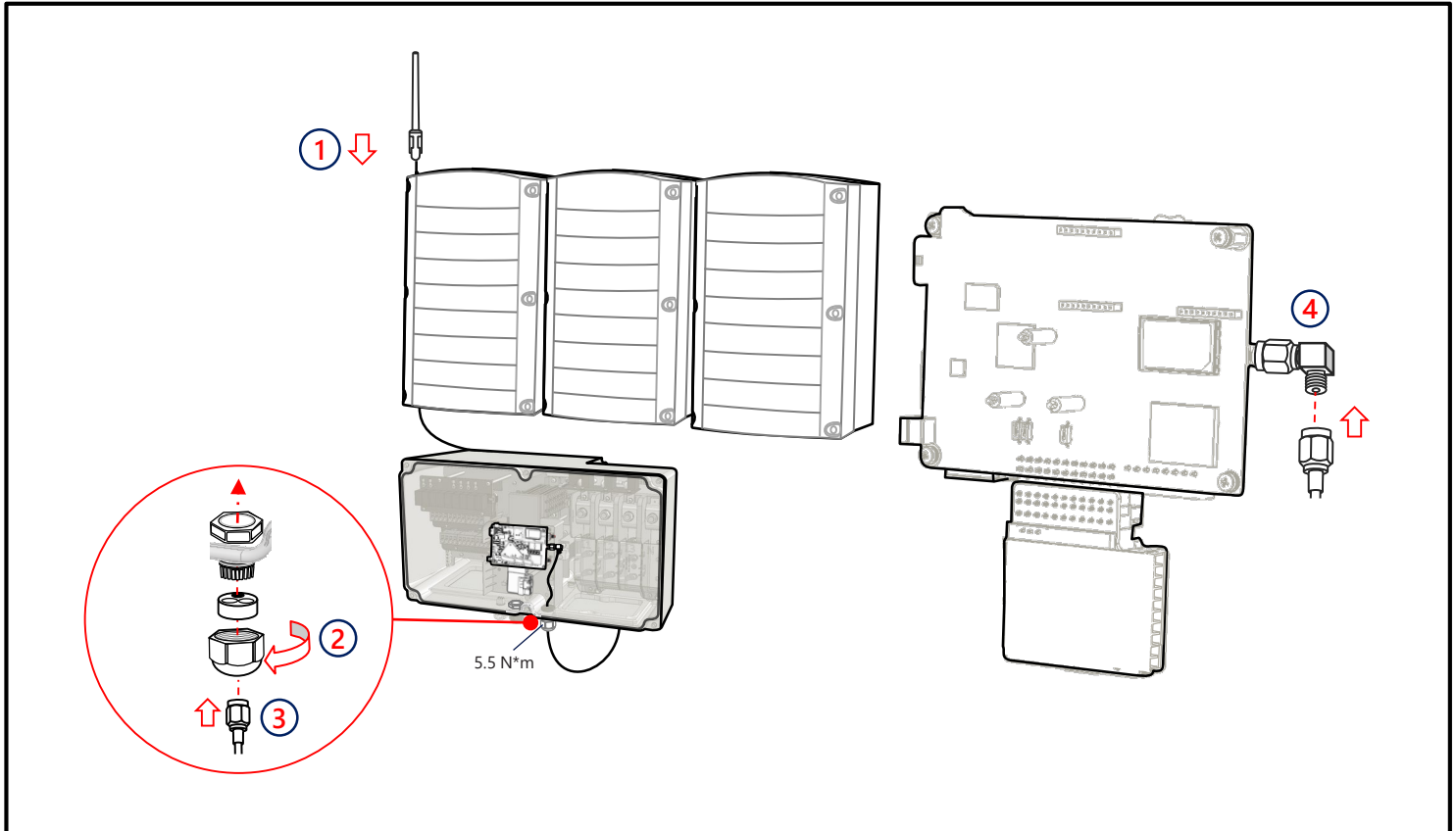
11

RS485 Connection of Multiple Inverters



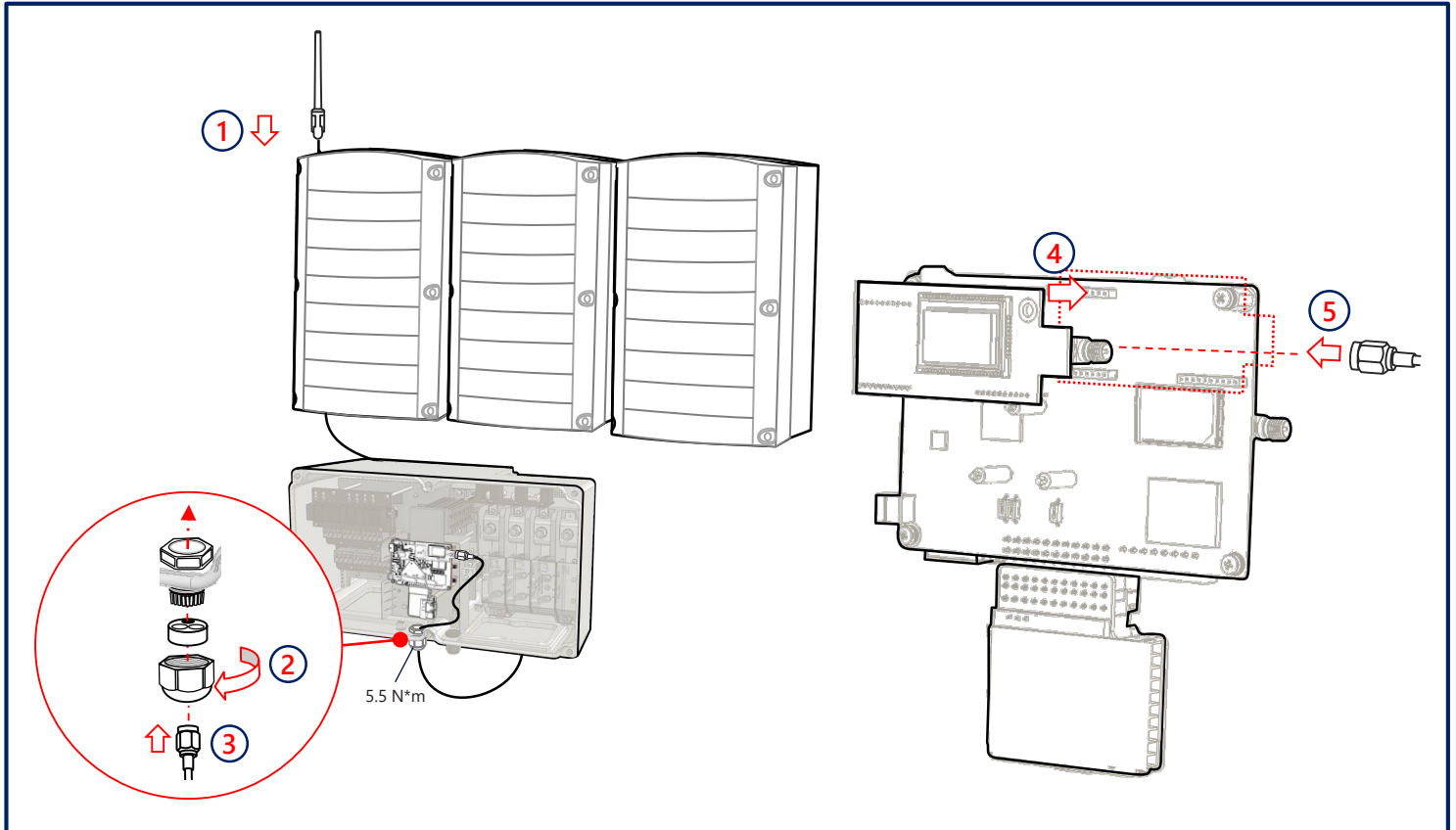
Connecting Wi-Fi Communication (Optional)

12



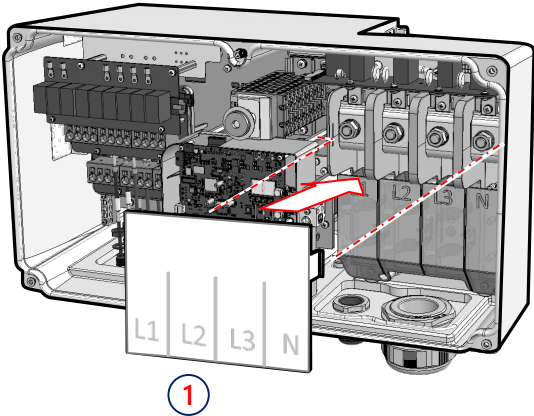
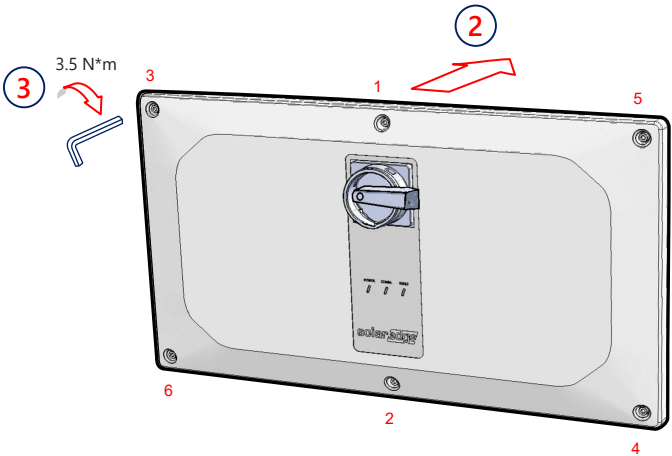
13

Connecting Cellular Communication (Optional)



Installing Covers

14



15 Pre-commissioning when AC Power is Not Connected (Option 1)

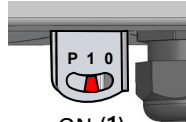
①

Download
SolarEdge SetApp



②

Turn ON (1) DC Switch

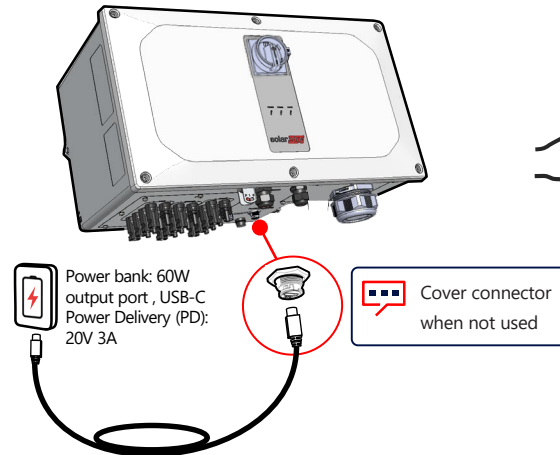


ON (1)



③

Connect Power Bank



1 meter, male to male, USB-C (not provided)

④

Start & follow SetApp



Commissioning with DC and AC Power (Option 2)

16

1

Download
SolarEdge SetApp



2

Turn on Power

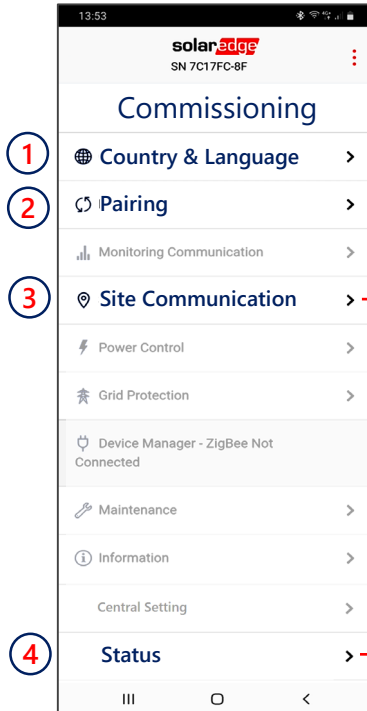
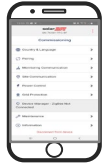


3

Start and follow SetApp



Commissioning the Leader Inverter



RS485-1 → Protocol → SolarEdge → Solaredge Leader
 RS485-1 → Follower Detect

Site		
Production 1.00 MW	Limit 1.00 MW	Inverters 10/10
Inverter SN 07318000C		
Power 100kW	Voltage 277 Vac	Frequency 60.9 Hz
P_OK: 141 of 141 Connected	Server Comm. S_OK (LAN)	
Status Production	Switch On	
Cos Phi 1.00	Limit No Limit	Country USA2

Inverter Units		
Left SN 07318000D	Center SN 07318000C	Right SN 07318000E
Power 33.3 kW	Power 33.3 kW	Power 33.3 kW
Voltage 850 Vdc	Voltage 850 Vdc	Voltage 850 Vdc
P_OK 47 Of 47	P_OK 47 Of 47	P_OK 47 Of 47
Temperature 156 F	Temperature 156 F	Temperature 156 F
Fan OK	Fan OK	Fan OK
Isolation 100 kOhm	Isolation 100 kOhm	Isolation 100 kOhm

POWER COMM FAULT

Green Blue Red



System is producing Power



AC is connected but the system is not producing power



Inverter is communicating with the Monitoring platform



System error

Support Contact Information

If you have technical problems concerning SolarEdge products, please contact us:

<https://www.solaredge.com/service/support>

Subject to change without notice.

Copyright © SolarEdge Inc.

All rights reserved. March 2021.





Dreiphasen- Wechselrichter mit Synergie-Technologie

Installationsanleitung (Kurzfassung)

PN: SExxK-xxxxlxxxx

Für Europa, den
asiatisch-pazifischen
Raum und Südafrika
Version 1.3

Legende



HINWEIS

Dieses Symbol weist auf Informationen hin, die den Nutzer bei der optimalen Nutzung des Produkts unterstützen sollen.



ACHTUNG!

Signalisiert eine Gefahr. Dieses Symbol warnt Sie bei Vorgängen, bei denen möglicherweise das Gerät beschädigt wird, wenn sie nicht korrekt oder ungenau ausgeführt werden. Arbeiten Sie bei einem Warnhinweis nicht weiter, bevor Sie den erläuterten Sachverhalt genau verstanden und die entsprechenden Maßnahmen ergriffen haben.



WARNUNG!

Signalisiert eine Gefahr. Dieses Symbol warnt Sie bei Vorgängen, bei denen Verletzungs- oder Lebensgefahr besteht, wenn sie nicht korrekt oder ungenau ausgeführt werden. Arbeiten Sie bei einem Gefahrenhinweis nicht weiter, bevor Sie den erläuterten Sachverhalt genau verstanden und die entsprechenden Maßnahmen ergriffen haben.



Steckverbinder nicht abschneiden.



Das Symbol kennzeichnet Erdungspunkte in den Anleitungen und den Geräten von SolarEdge.



Schalten Sie den AC-Schalter am Hauptverteiler EIN/AUS und warten Sie 5 Minuten.



Schalten Sie den DC-Sicherheitsschalter EIN/AUS und warten Sie 5 Minuten.
(Gilt nur für Modelle mit DC-Sicherheitsschalter)

BEWAHREN SIE DIESE ANLEITUNG AUF – Diese Anleitung enthält wichtige Anweisungen für den Dreiphasen-Wechselrichter, die während des Einbaus und der Wartung befolgt werden müssen. Die Verwendung dieses Geräts auf eine Weise, die nicht in diesem Dokument von SolarEdge angegeben ist, kann den von diesem Gerät gebotenen Schutz beeinträchtigen.

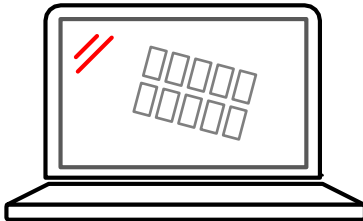
Installieren der Optimierer

1

1 → 2 → 3 → 4 → 5 → 6

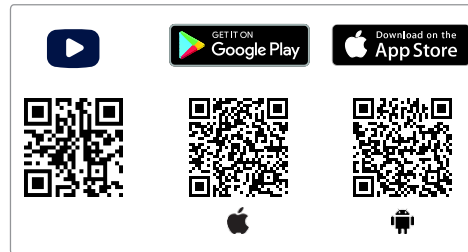
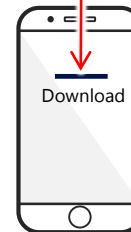
1

Verwenden Sie den SolarEdge Designer zur Auslegung von SolarEdge Systemen
<https://designer.solaredge.com>



2

Laden Sie sich zum Zuordnen der Leistungsoptimierer den SolarEdge Mapper herunter.

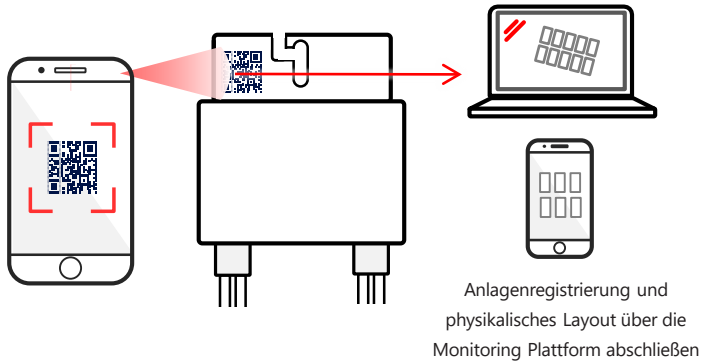


Installieren der Optimierer

1 → 2 → 3 → 4 → 5 → 6

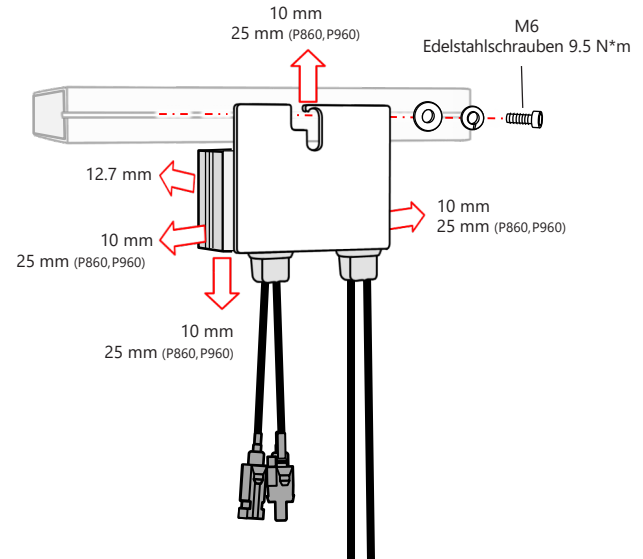
3

QR-Code mit dem Mapper scannen



4

Leistungsoptimierer installieren

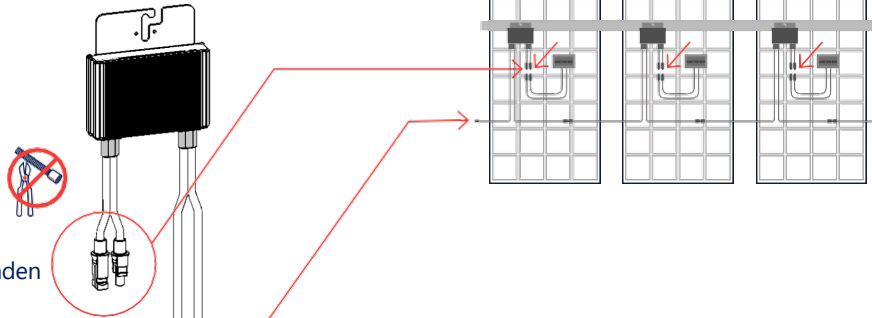


Installieren der Optimierer

1

① → ② → ③ → ④ → ⑤ → ⑥

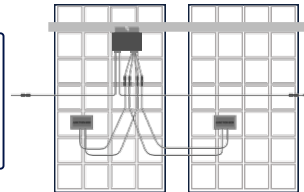
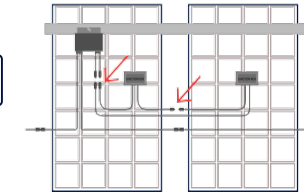
⑤ Eingang vom Modul verbinden



⑥ Ausgang mit dem Strang verbinden

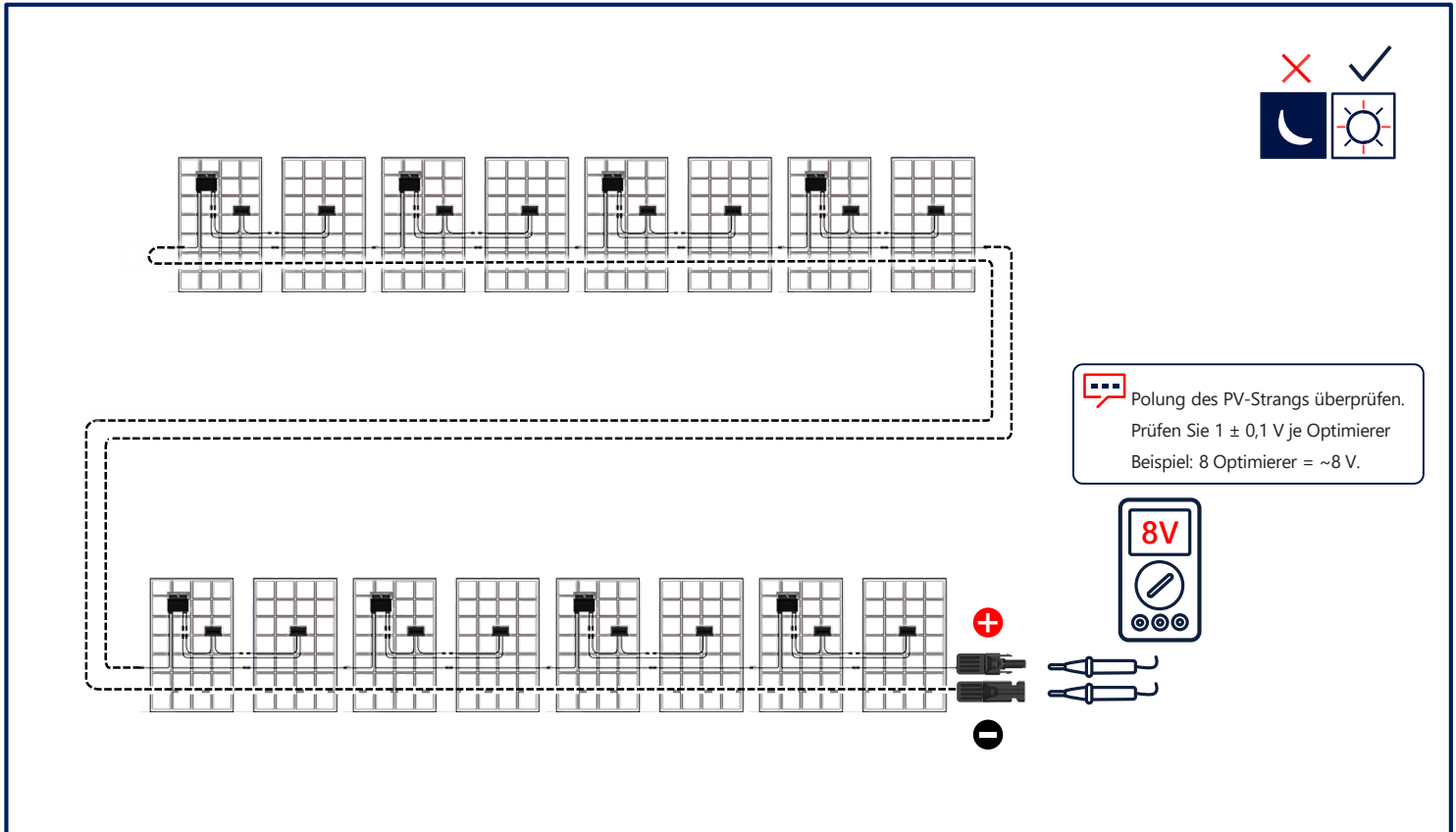


Verwenden Sie für eine Parallelverbindung zweier Module einen Dual-Optimierer (P800p), oder verwenden Sie ein Verzweigungskabel, um zwei Module an einen Leistungsoptimierer mit einem Eingang anzuschließen.



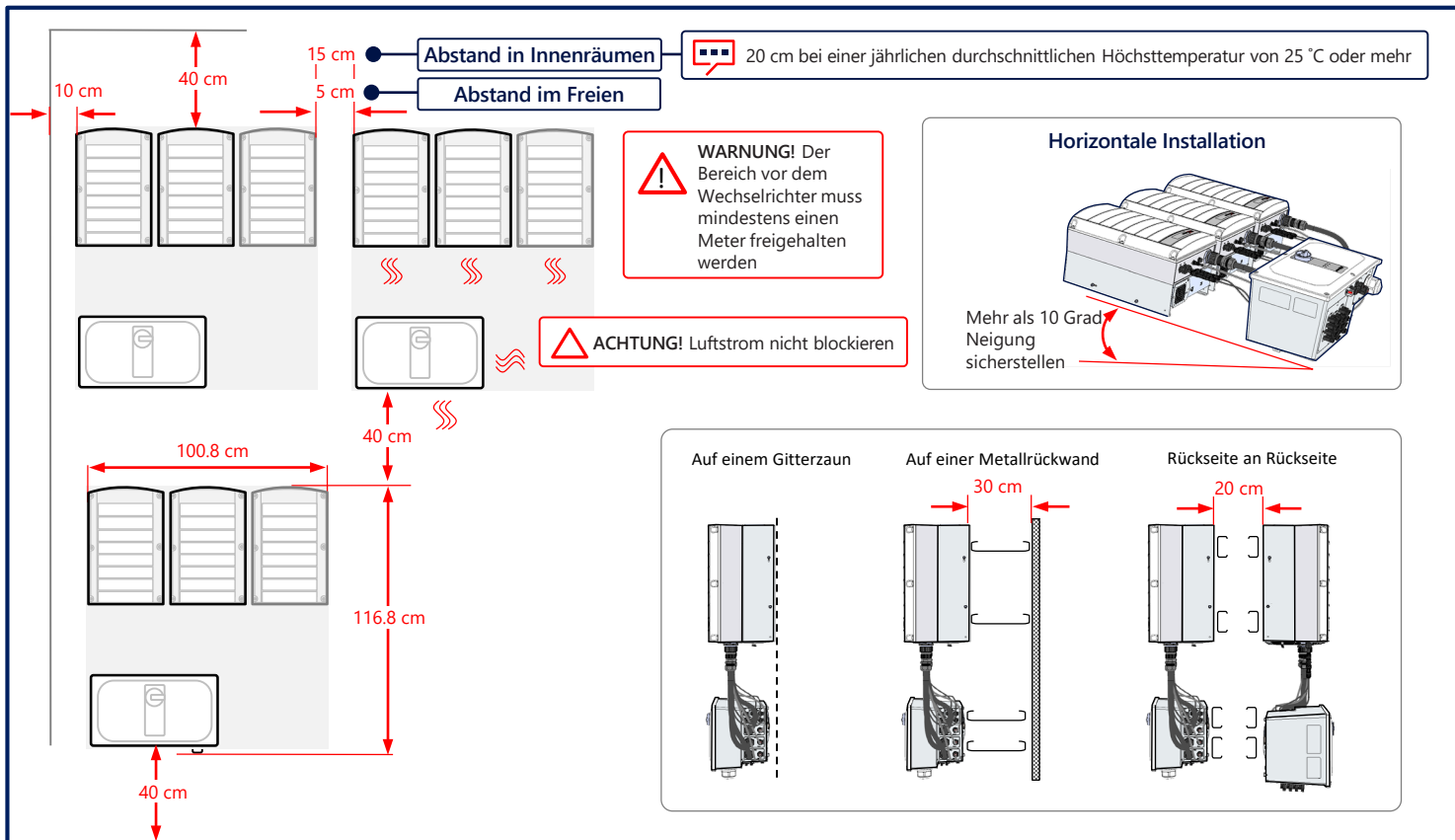
2

Anschließen des PV-Strangs



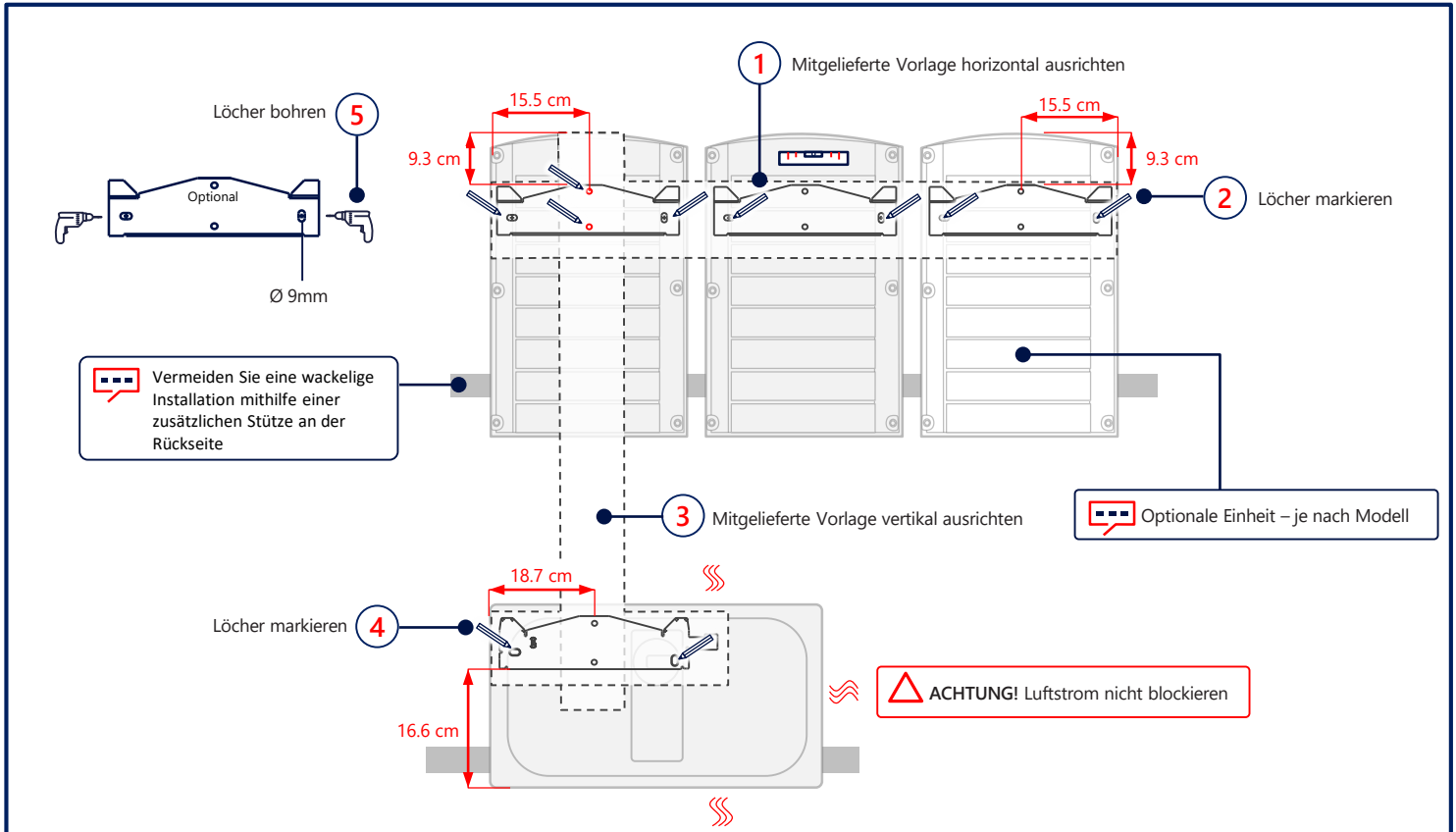
Abstände einhalten

3



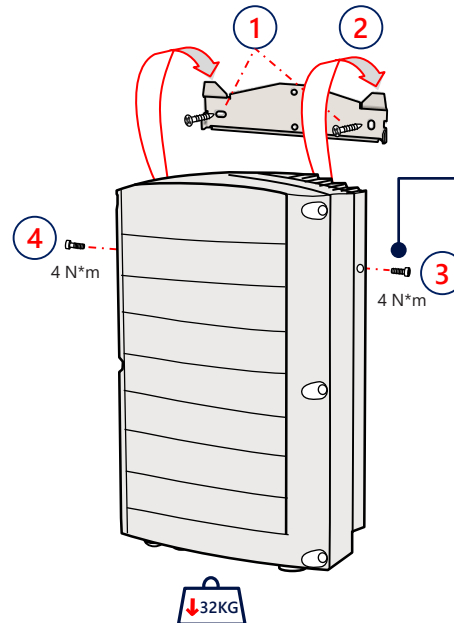
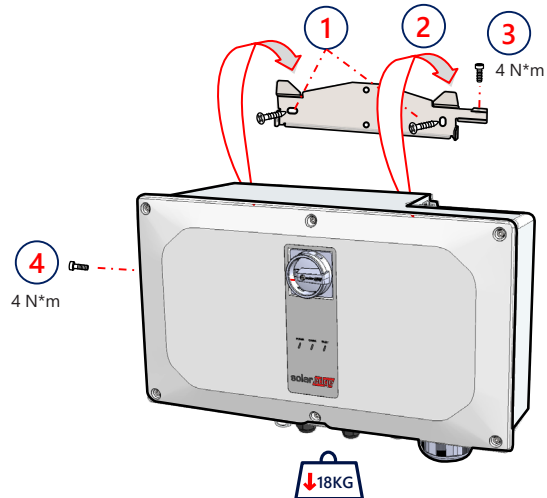
4

Markieren und Bohren von Löchern



Montieren der Einheiten

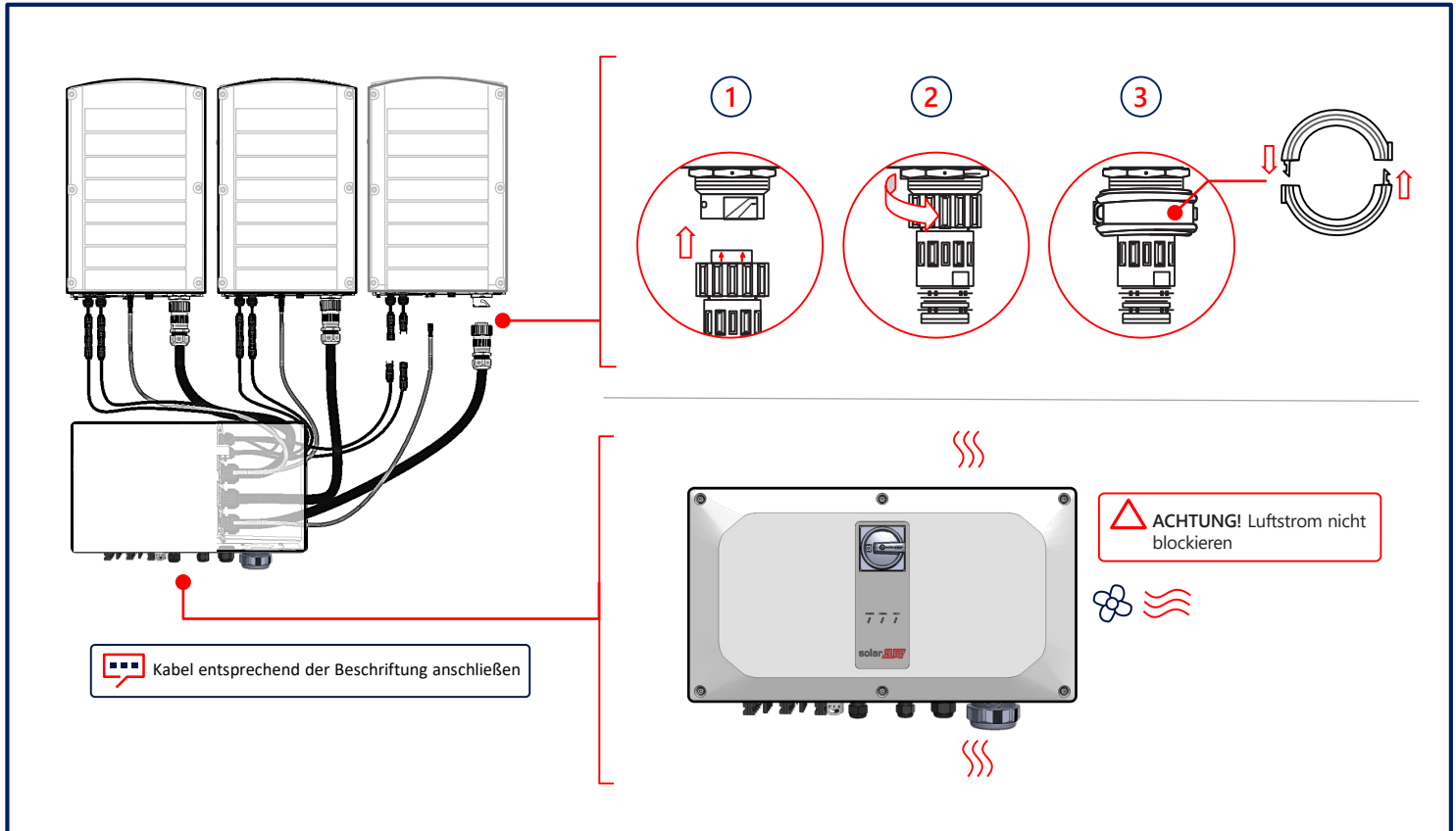
5



Verwenden Sie bei der linken oder rechten Einheit nur die äußere Schraube

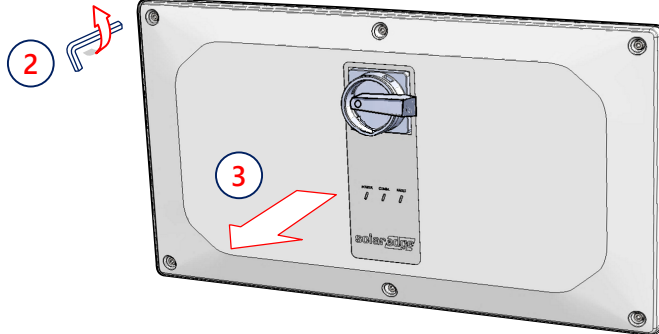
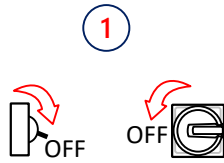
6

Anschließen der Verbindungs-Kabel



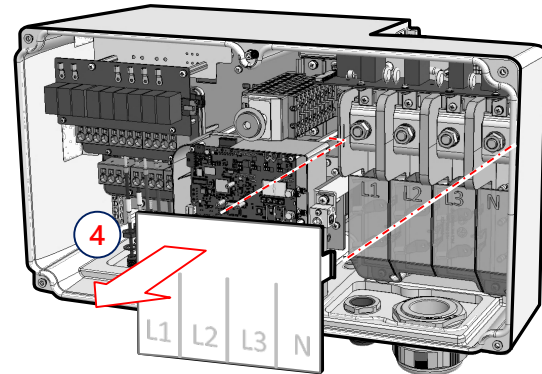
Entfernen der Abdeckungen

7



WARNUNG

VOR BEGINN DER INSTALLATION DIE STROMVERSORGUNG UNTERBRECHEN



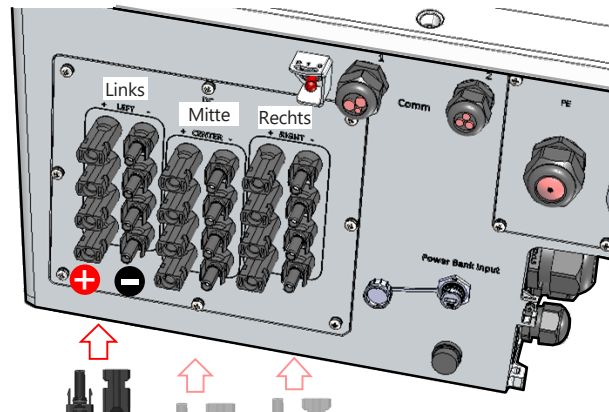
Anschließen der PV-Stränge

Synergie-Einheiten

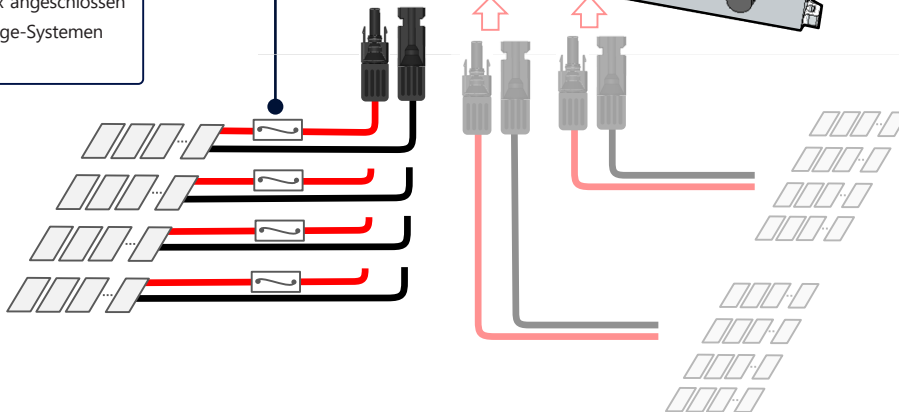
Links Mitte Rechts



Unbenutzte Anschlüsse verschlossen halten



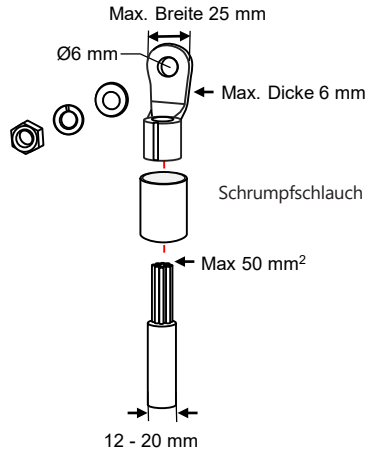
Wichtig: Bei der Installation eines Systems mit mehr als 3 Strängen pro einer einzelnen Synergy-Einheit (unabhängig davon, ob sie direkt oder über eine Combiner-Box angeschlossen wurden) sind Sicherungen erforderlich. In SolarEdge-Systemen müssen 25A Sicherungen verwendet werden.



Anschluss von PV-Strängen über einen einzelnen DC-Eingang

⚠ ACHTUNG!

- Bei Aluminiumleitungen AUSSCHLIESSLICH Bimetall-Kabelschuhe verwenden
- Bei Kupferleitungen NUR Kabelschuhe aus verzinnem Kupfer VERWENDEN.

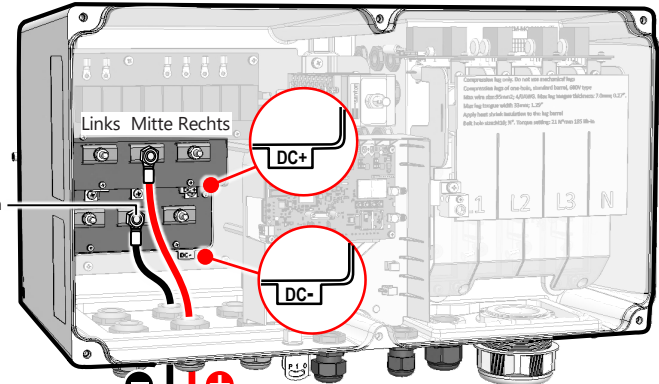


Synergie-Einheiten

Links Mitte Rechts

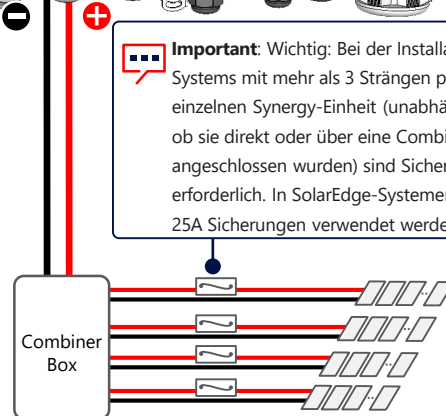


5.7 N*m



Important: Wichtig: Bei der Installation eines Systems mit mehr als 3 Strängen pro einer einzelnen Synergie-Einheit (unabhängig davon, ob sie direkt oder über eine Combiner-Box angeschlossen wurden) sind Sicherungen erforderlich. In SolarEdge-Systemen müssen 25A Sicherungen verwendet werden.

... Die elektrische Funktionserdung des DC-seitigen Minus- oder Pluspols ist verboten, da der Wechselrichter keinen Transformator besitzt. Die Erdung (Masse) von Modulrahmen und Montageausrüstung der PV-Generatormodule ist zulässig.

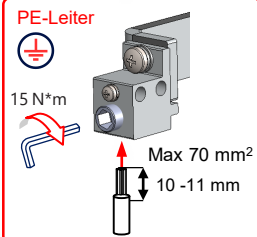
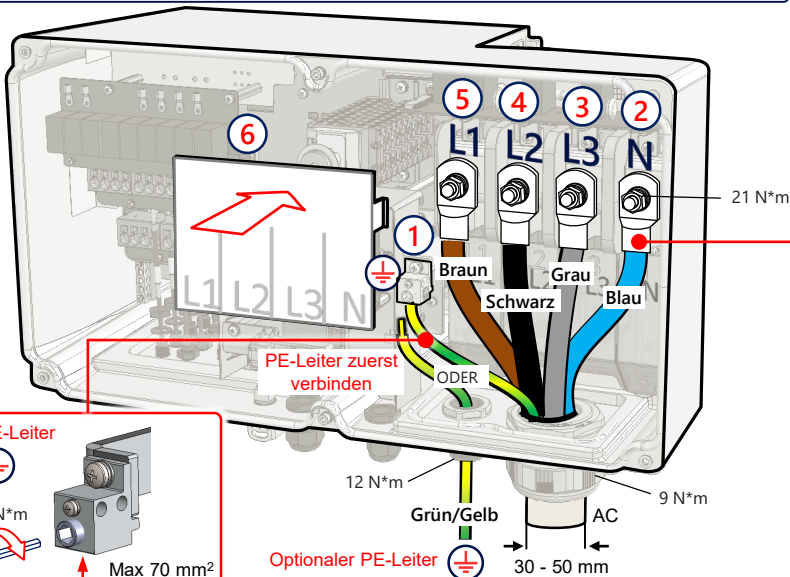


9

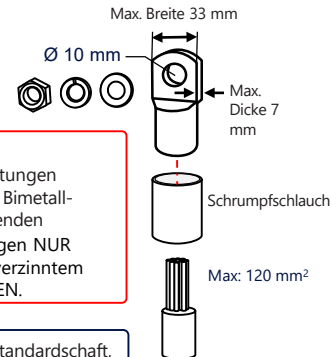
Anschließen von AC und Schutzerdung (PE)

Der Wechselrichter kann entweder 4 Kabel + PE oder 3 Kabel + PE-Anschluss unterstützen.

Der Überstromschutz für den AC-Ausgang muss bauseitig bereitgestellt werden, weitere Informationen sind dem Handbuch zu entnehmen.



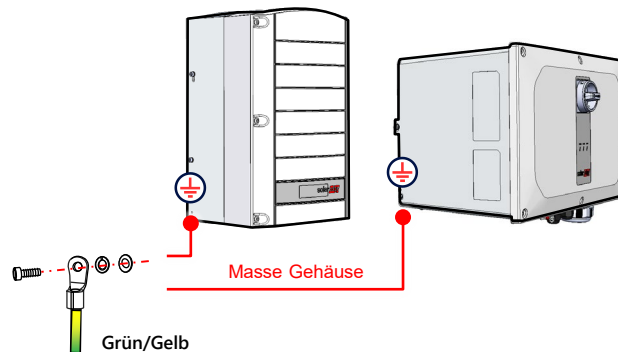
When using a stranded wire, use of ferrule is at the installer discretion

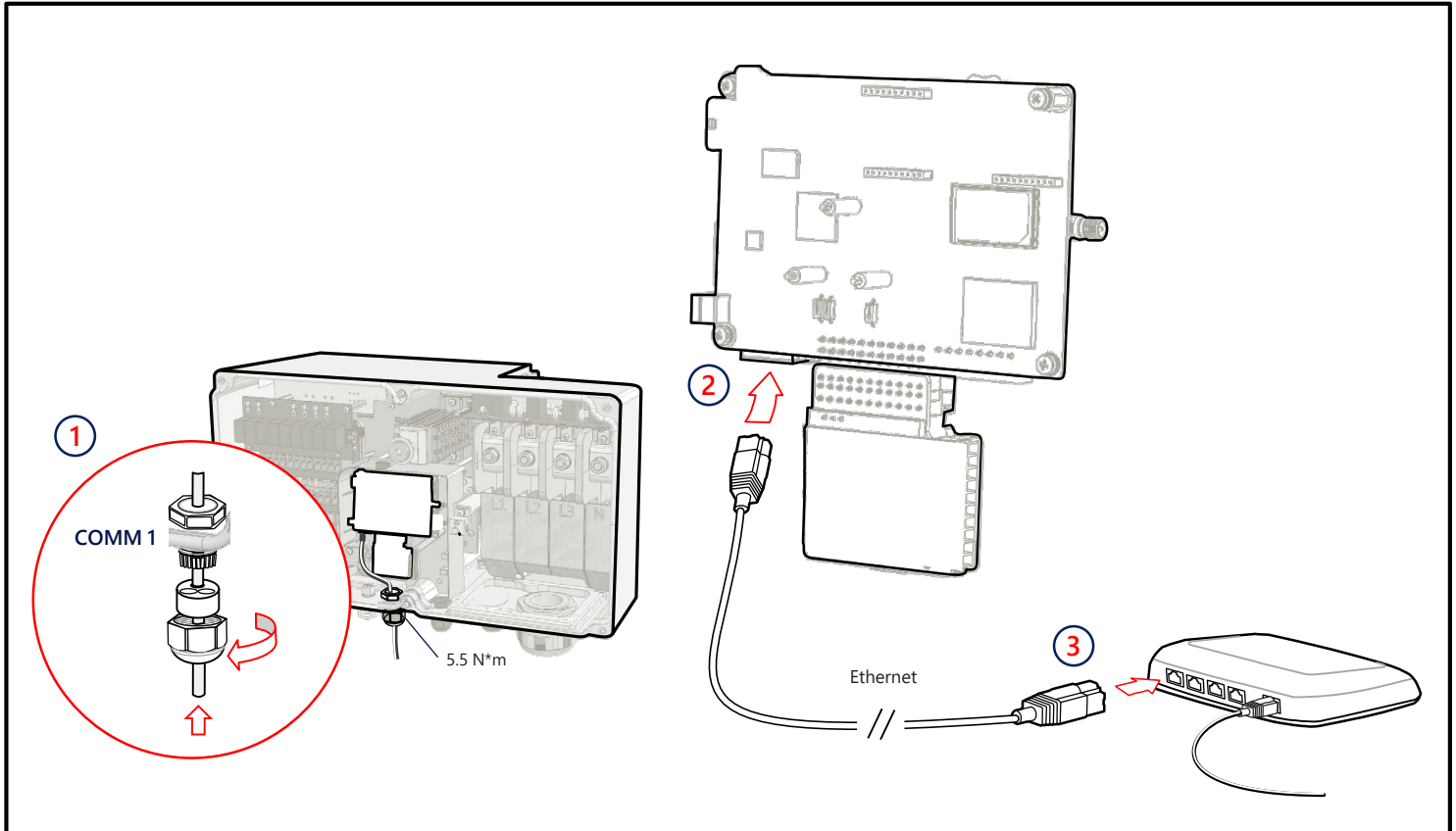


ACHTUNG!

- Bei Aluminiumleitungen AUSSCHLIESSLICH Bimetall-Kabelschuhe verwenden
- Bei Kupferleitungen NUR Kabelschuhe aus verzinnemtem Kupfer VERWENDEN.

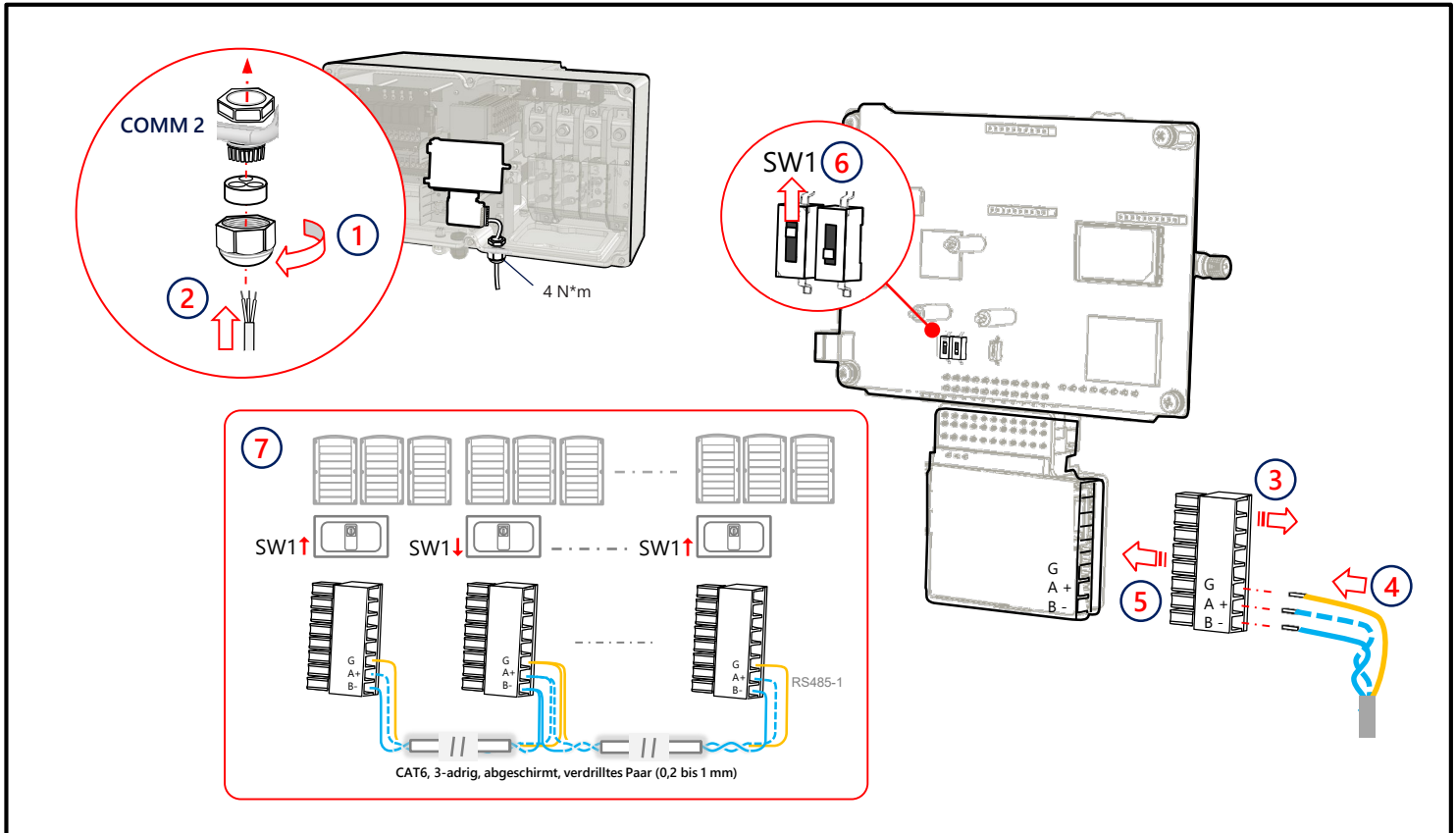
Mit einem Loch, Standardschaft, nur Presskabelschuhe, 600 V



LAN-Verbindung **10**

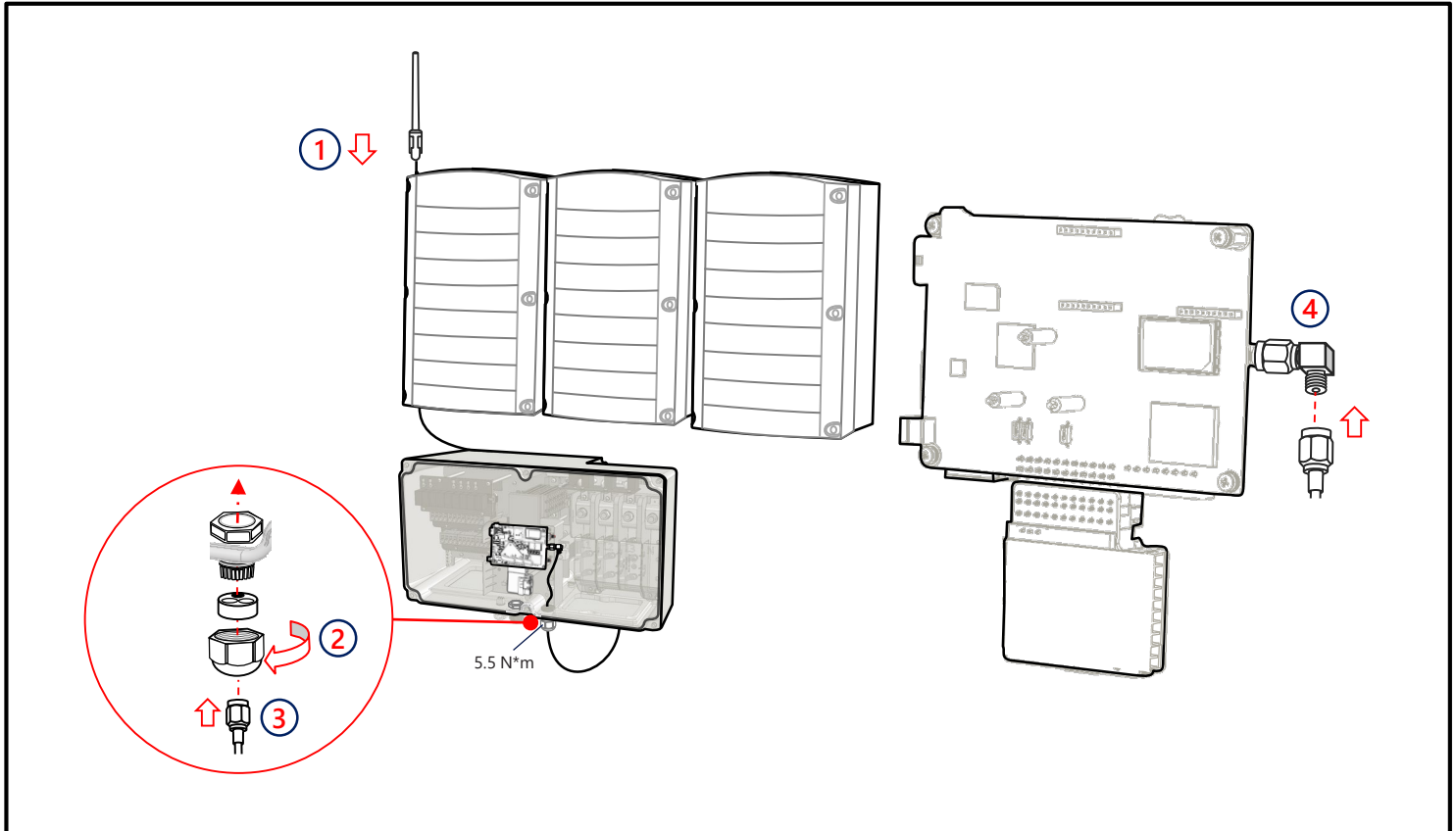
11

RS485-Verbindung mit mehreren Wechselrichtern



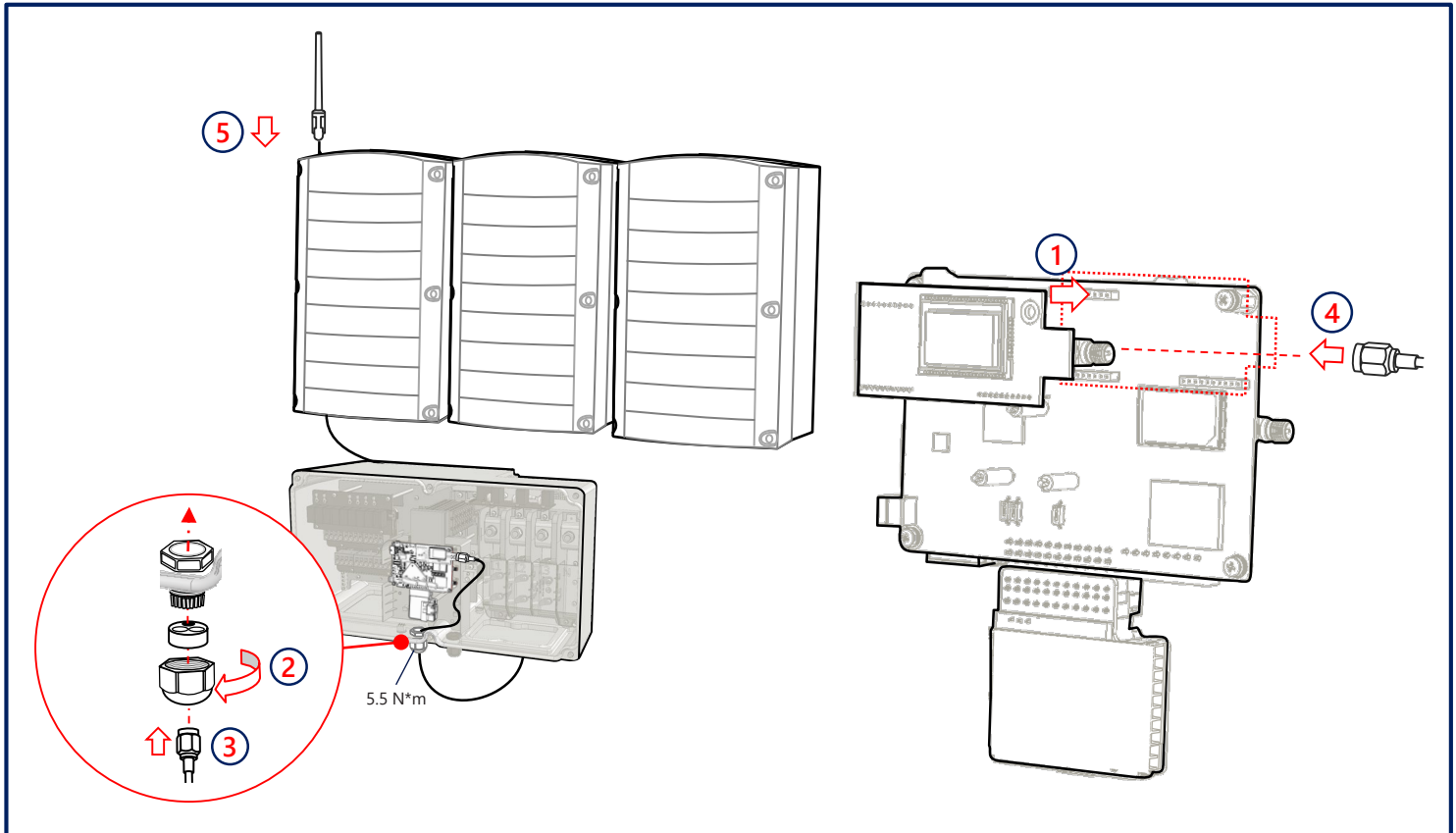
Verbindung der WLAN-Kommunikation (optional)

12



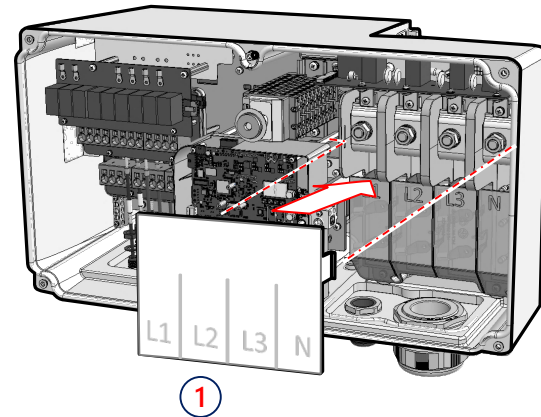
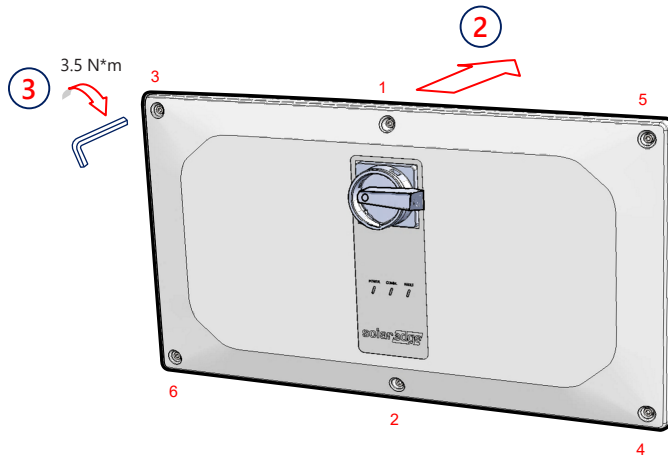
13

Verbindung über Mobilfunk (optional)



Anbringen der Abdeckungen

14



Vorab-Inbetriebnahme, wenn noch nicht an das AC-Netz angeschlossen (Option 1)

①

SolarEdge SetApp
herunterladen



②

DC-Trennschalter
einschalten (1)

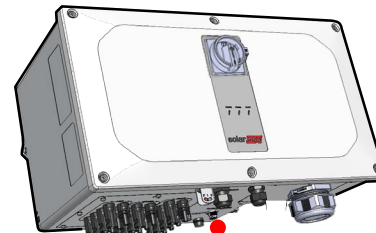


ON (1)



③

Ladegerät anschließen



Ladegerät:
Ausgangsport 60 W,
USB-C Leistungsabgabe
(PD): 20 V, 3A (nicht im
Lieferumfang enthalten)

■ Anschluss abdecken
wenn nicht in Gebrauch

1 Meter, Stecker auf Stecker, USB-C (nicht im
Lieferumfang enthalten)

④

Starten und SetApp folgen



Inbetriebnahme mit DC- und AC-Leistung (Option 2)

①

SolarEdge SetApp
herunterladen



②

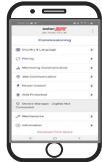
Stromversorgung
einschalten



③

Starten und SetApp folgen





RS485-1 → Protokoll → SolarEdge → SolarEdge Primärgerät

RS485-1 → Sekundärgerät(e) erkennen

Anlage		
Production 1.00 MW	Limit 1.00 MW	Inverters 10/10
Wechselrichter		
Power 100kW	Voltage 277 Vac	Frequency 60.9 Hz
P_OK: 141 of 141 Connected	Server Comm. S_OK (LAN)	
Status Production	Switch On	
Cos Phi 1.00	Limit No Limit	Country USA2

Wechselrichter-Einheiten

Left SN 07318000D	Center SN 07318000C	Right SN 07318000E
Power 33.3 kW	Power 33.3 kW	Power 33.3 kW
Voltage 850 Vdc	Voltage 850 Vdc	Voltage 850 Vdc
P_OK 47 0f 47	P_OK 47 0f 47	P_OK 47 0f 47
Temperature 156 F	Temperature 156 F	Temperature 156 F
Fan OK	Fan OK	Fan OK
Isolation 100 kOhm	Isolation 100 kOhm	Isolation 100 kOhm

LEISTUNG KOMM FEHLER

Grün Blau Rot



Das System erzeugt Strom



AC ist eingeschaltet, die Anlage erzeugt jedoch keinen Strom



Der Wechselrichter hat eine Verbindung zur Monitoring-Plattform und überträgt Daten



Systemfehler

Support-Kontaktinformationen

Wenden Sie sich bei technischen Fragen zu
SolarEdge-Produkten bitte an uns:

<https://www.solaredge.com/de/service/support>

Änderungen ohne Vorankündigung vorbehalten.
Copyright © SolarEdge Inc. Alle Rechte vorbehalten.
März 2021.



3-fase omvormer met synergie technologie

Snelle installatiehandleiding

PN: SExxK-xxxxlxxxx

Voor Europa, APAC
en Zuid-Afrika

Versie 1.3

Legenda



OPMERKING

Dit symbool staat voor informatie die bedoeld is om de gebruiker te helpen het product optimaal te gebruiken.



Dit symbool staat bij aardingspunten op SolarEdge handleidingen en apparaten.



LET OP!

Wijst op een gevaar. Het vraagt om uw aandacht voor een procedure die, wanneer niet goed uitgevoerd of nageleefd, kan leiden tot schade aan of destructie van het product. Ga nooit voorbij aan een dergelijke melding voordat u de vermelde voorwaarden volledig begrijpt en naleeft.



Schakel de netstroomschakelaar van het hoofdpaneel AAN/UIT en wacht vijf minuten



WAARSCHUWING!

Wijst op een gevaar. Het vraagt om uw aandacht voor een procedure die, wanneer niet goed uitgevoerd of nageleefd, kan leiden tot letsel of tot de dood. Ga nooit voorbij aan een waarschuwing melding voordat u de vermelde voorwaarden volledig begrijpt en naleeft.



Schakel de DC-veiligheidsschakelaar van Synergy Manager AAN/UIT en wacht vijf minuten
(Alleen van toepassing op modellen met een DC-veiligheidsschakelaar)



Knip geen kabelconnectors door

BEWAAR DEZE INSTRUCTIES - Deze handleiding bevat belangrijke instructies voor de 3-fase omvormer die moeten worden opgevolgd tijdens installatie en onderhoud. Gebruik van deze apparatuur op een wijze die niet in dit document door SolarEdge wordt gespecificeerd, kan afbreuk doen aan de bescherming die door deze apparatuur wordt geboden.

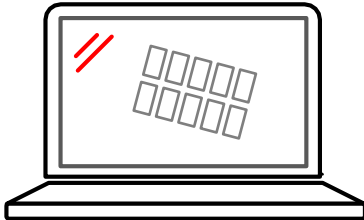
Installatie van de optimizers

1

1 → 2 → 3 → 4 → 5 → 6

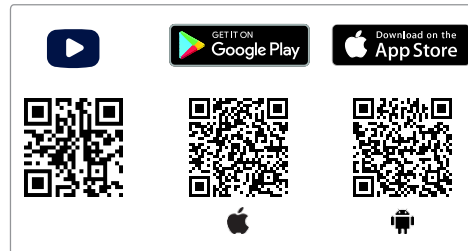
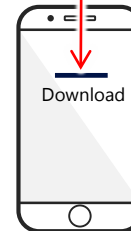
1

Gebruik de SolarEdge Designer om een SE systeem te ontwerpen
<https://designer.solaredge.com>



2

Download SolarEdge Mapper om Power Optimizers in kaart te brengen

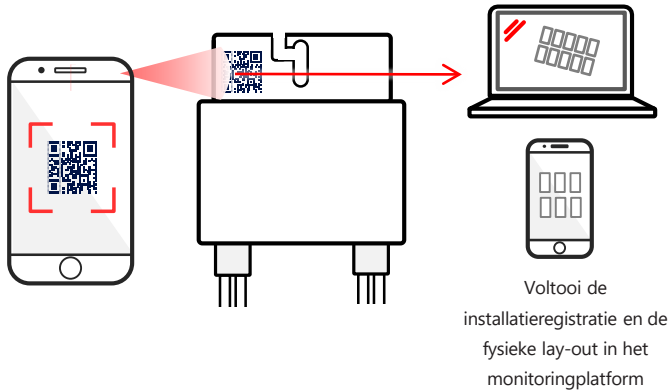


Installatie van de optimizers

1 → 2 → 3 → 4 → 5 → 6

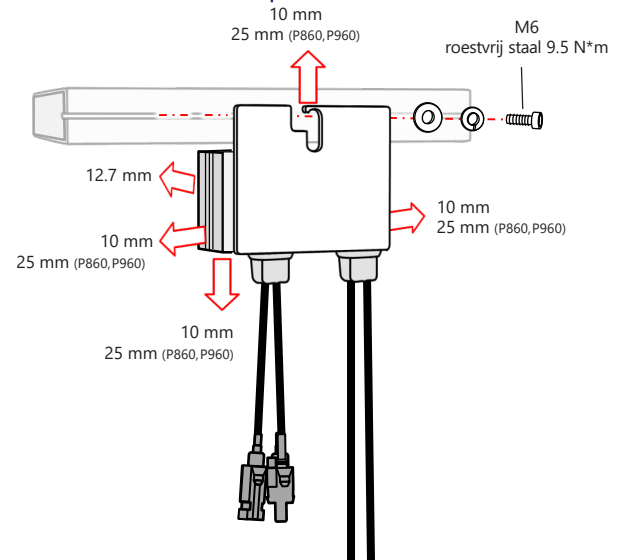
3

Scan de QR-code met de Mapper



4

Installeer de Power Optimizer



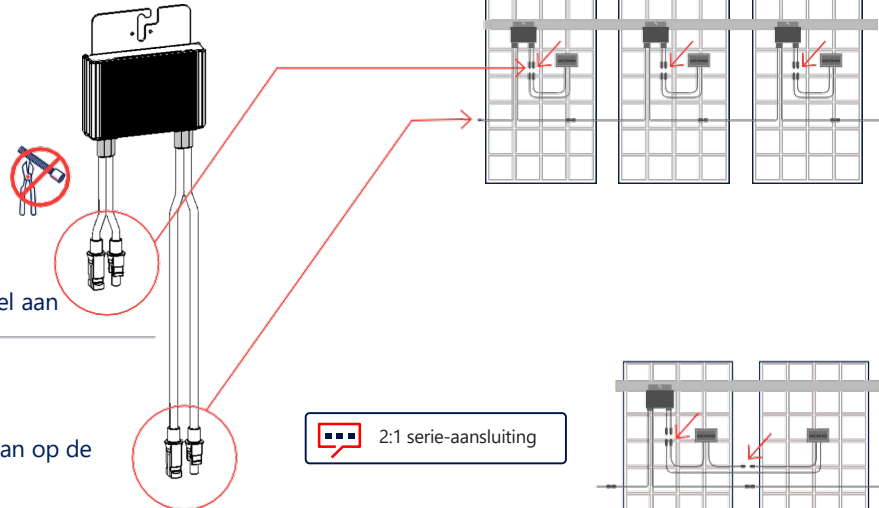
Installatie van de optimizers

1

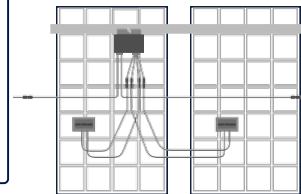
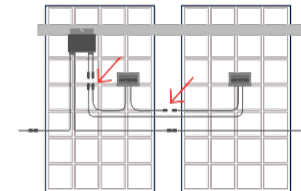
① → ② → ③ → ④ → ⑤ → ⑥

⑤ Sluit de ingang van het Paneel aan

⑥ Sluit de uitgang aan op de String

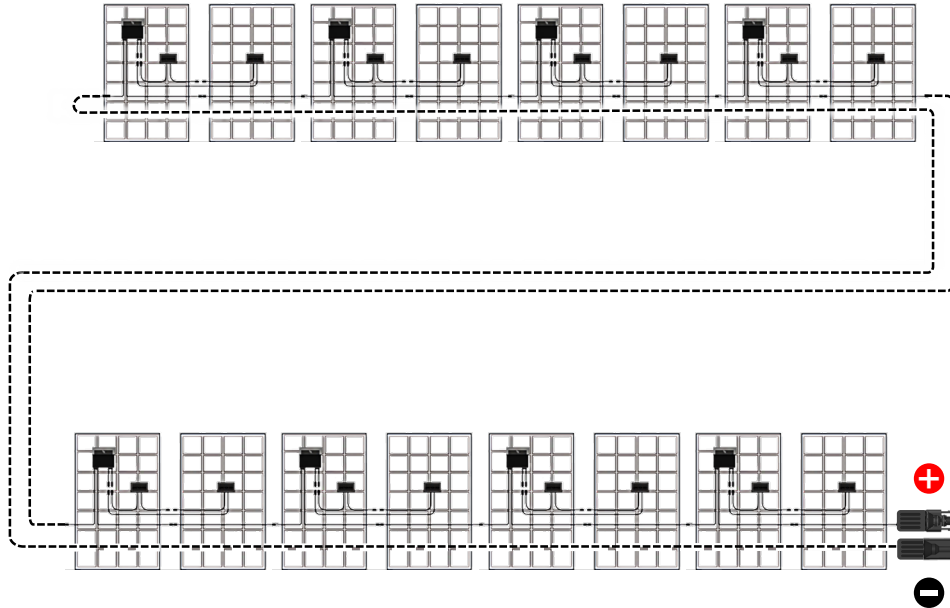
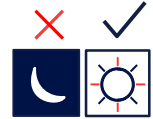


Gebruik een optimizer met dubbele ingang voor parallele verbinding van twee zonnepanelen of gebruik een splitterkabel om twee panelen aan te sluiten op een optimizer met één ingang.



2

De PV-opstelling aansluiten

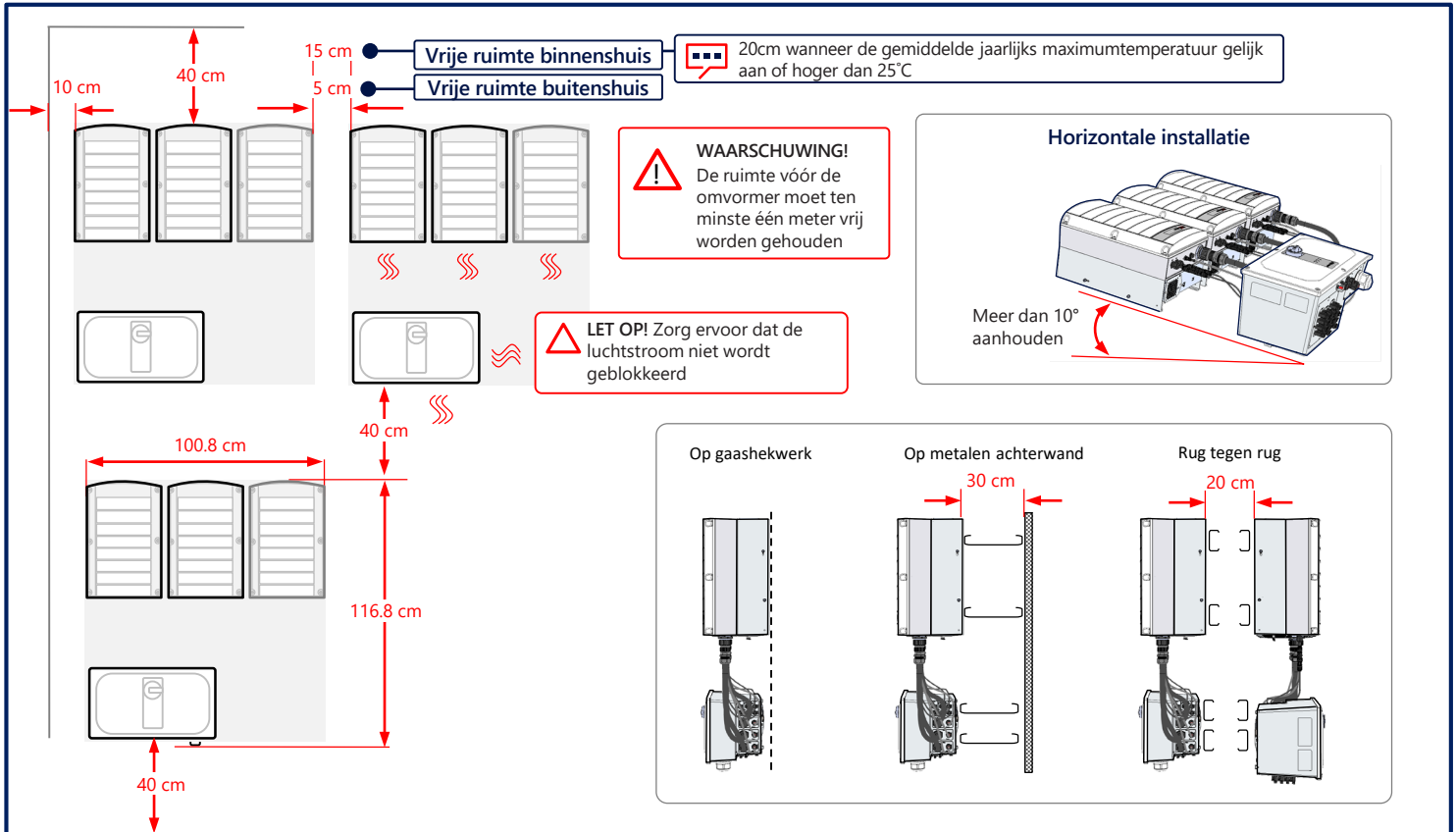


Controleer de polariteit van de opstelling. Controleer $1 \pm 0,1V$ per optimizer Voorbeeld: 8 optimizers = $\sim 8V$



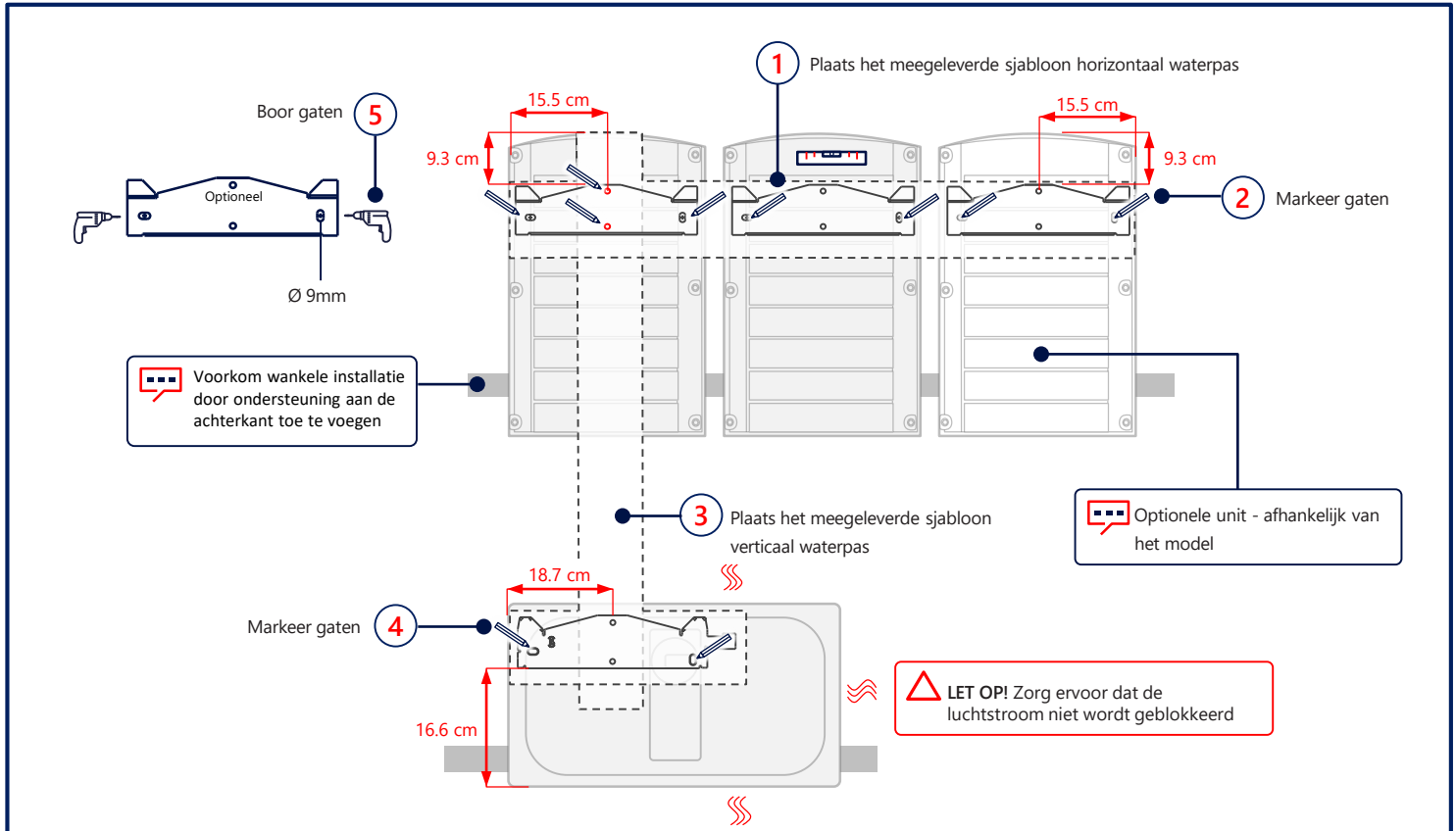
Handhaven vrije ruimte

3



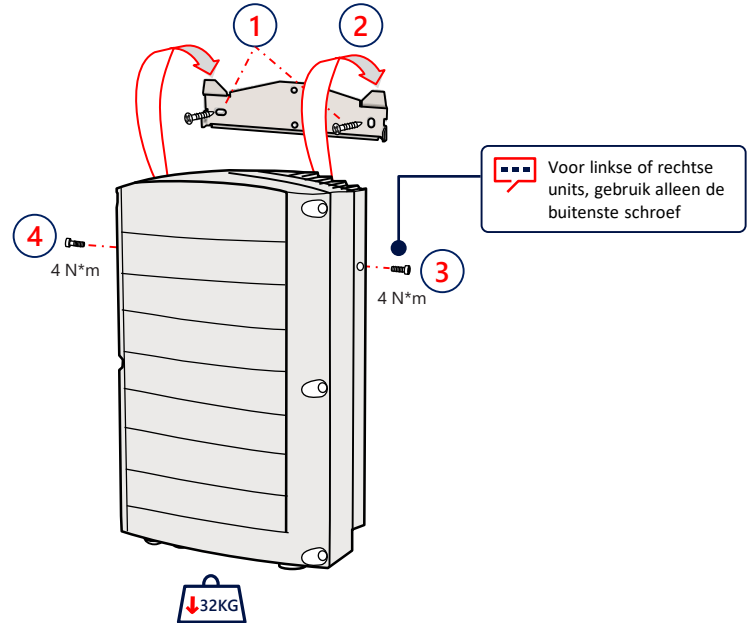
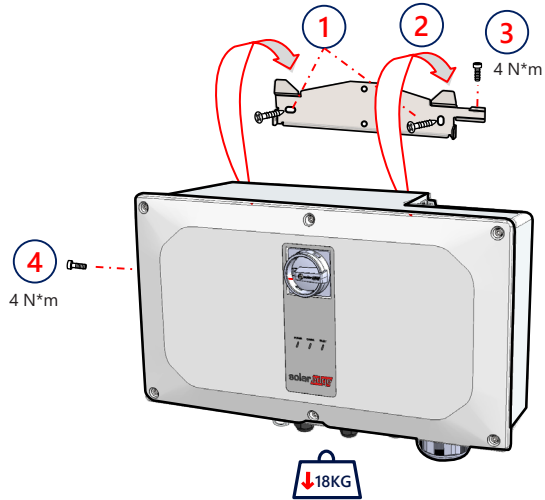
4

Markeren & boren van gaten



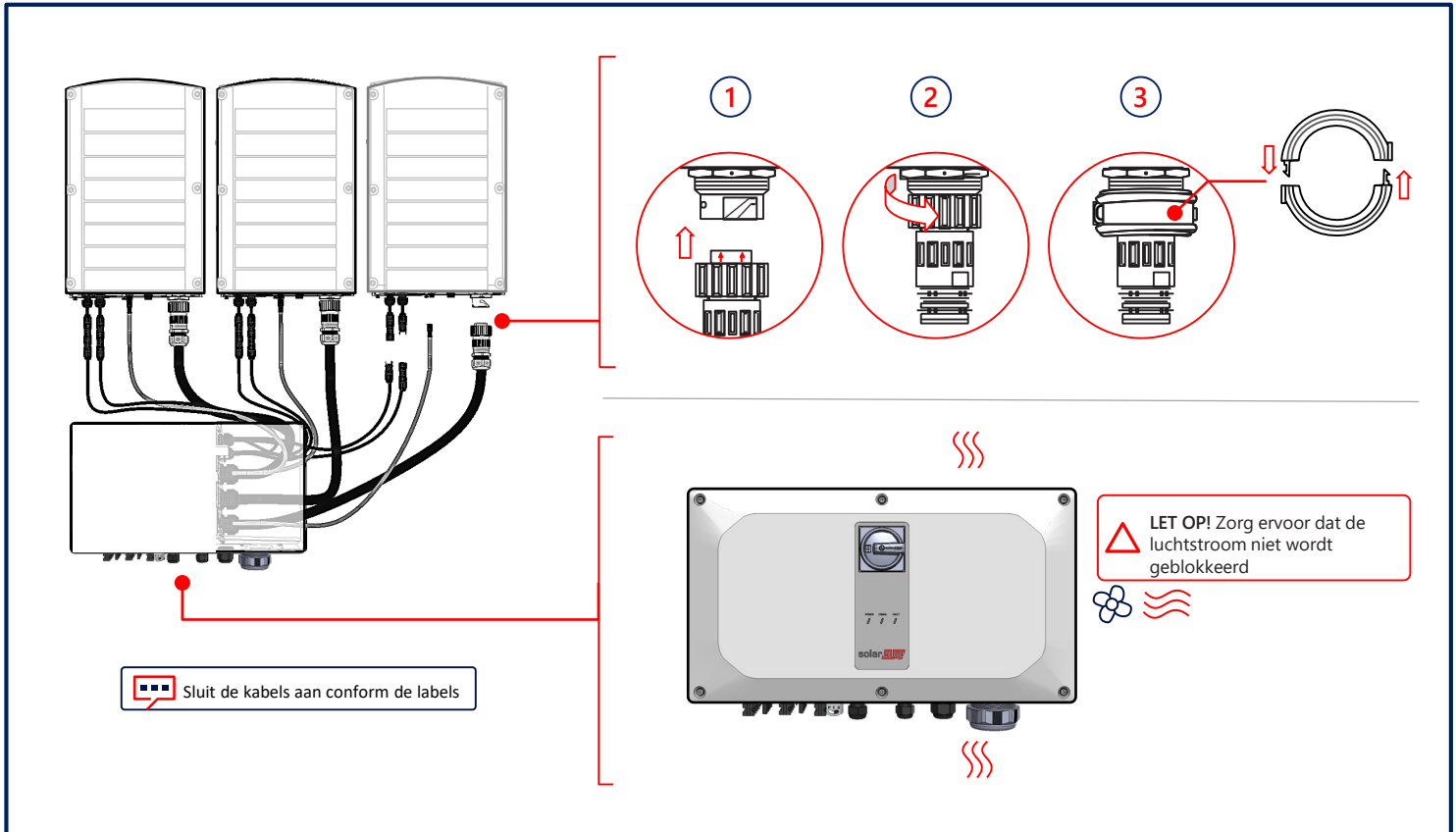
De units monteren

5



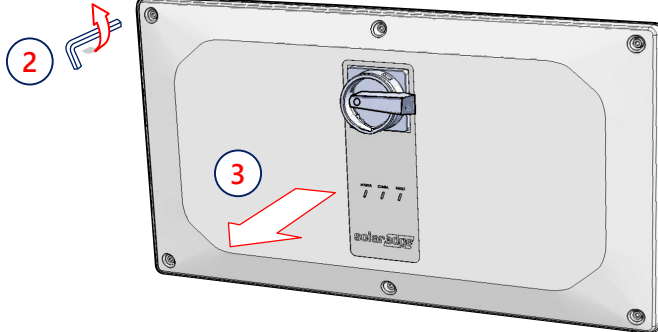
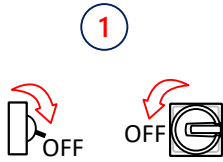
6

Verbindingskabels aansluiten



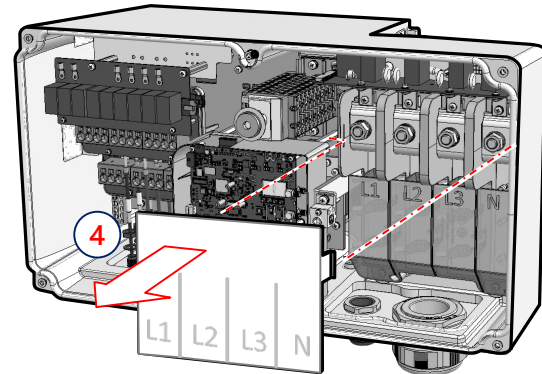
Kappen verwijderen

7



WAARSCHUWING

SCHAKEL DE SPANNING UIT ALVORENS MET DE INSTALLATIE TE BEGINNEN



8

PV-strings verbinden

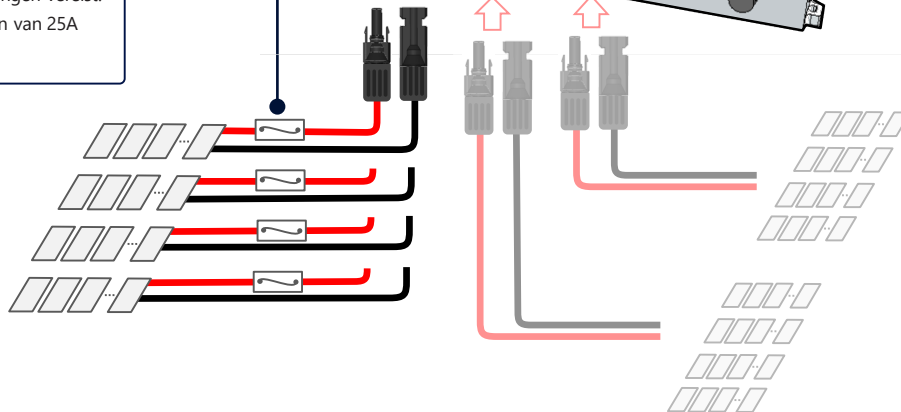
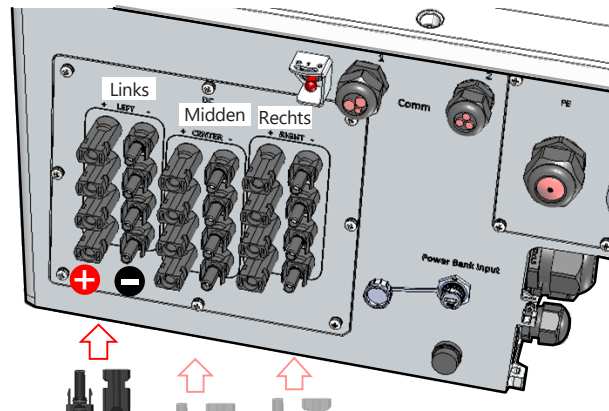
Synergie Units

Links Midden Rechts



Houd ongebruikte connectoren afgedekt.

Belangrijk: Bij installatie van een systeem met meer dan 3 strings per één Synergie Unit (rechtstreeks of via een combinerbox aangesloten) zijn zekeringen vereist. In SolarEdge systemen moeten zekeringen van 25A worden gebruikt.



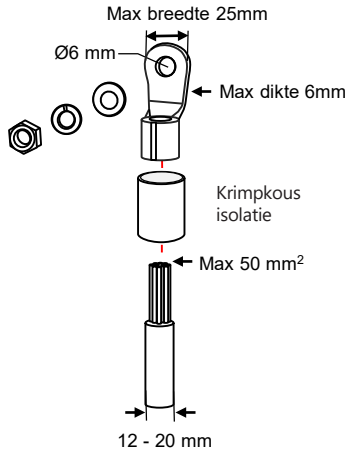
PV-strings aansluiten via één DC-ingang

8



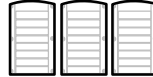
LET OP!

- Gebruik voor aluminium draden ALLEEN Bi-metalen kabelschoenen
- Gebruik voor koperen draden ALLEEN vertinde koperen kabelschoenen

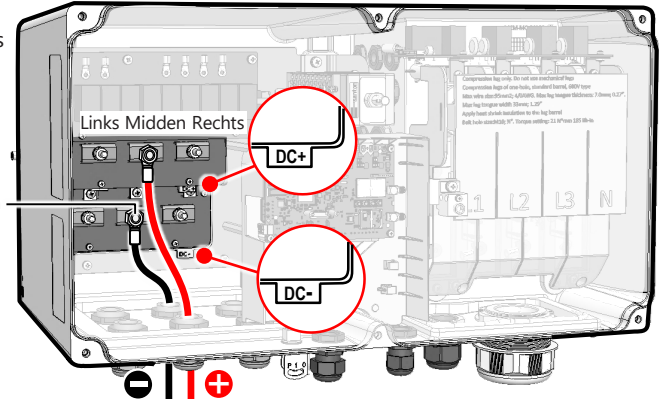


Synergie Units

Links Midden Rechts



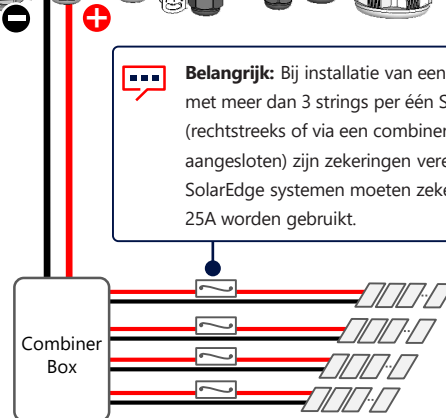
5.7 N*m



Belangrijk: Bij installatie van een systeem met meer dan 3 strings per één Synergie Unit (rechtstreeks of via een combinerbox aangesloten) zijn zekeringen vereist. In SolarEdge systemen moeten zekeringen van 25A worden gebruikt.



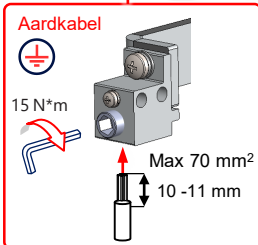
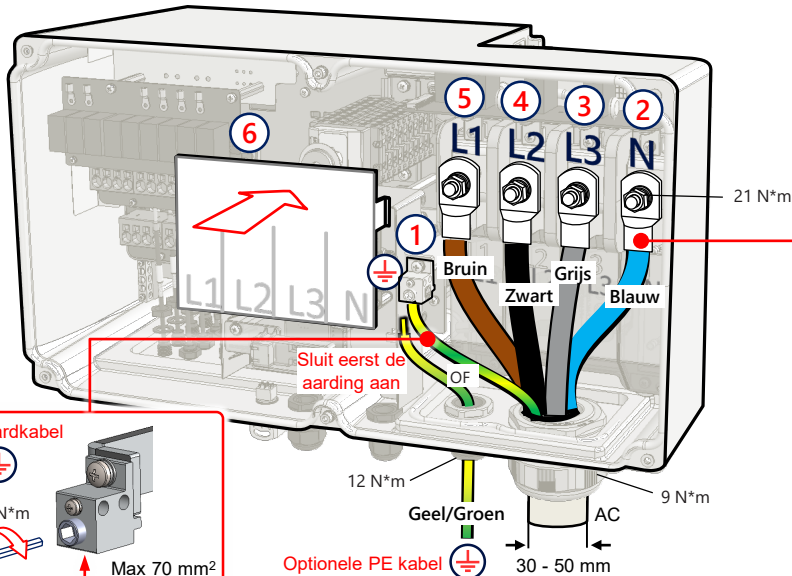
Functionele elektrische aarding van de DC-zijde van de negatieve of positieve pool is verboden omdat de omvormer geen transformator heeft. Aarding (vereffening) van zonnepaneelframes en montage materiaal van de PV-opstelling is aanvaardbaar



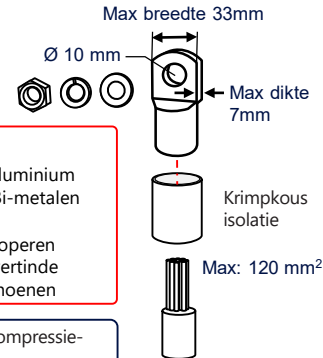
9 AC en beschermende aarde aansluiten (PE)

De omvormer ondersteunt ofwel een 4-draads- + PE of een 3-draads- + PE

Overstroombeveiliging voor de AC-uitgang moet door anderen worden geleverd, zie handleiding voor richtlijnen



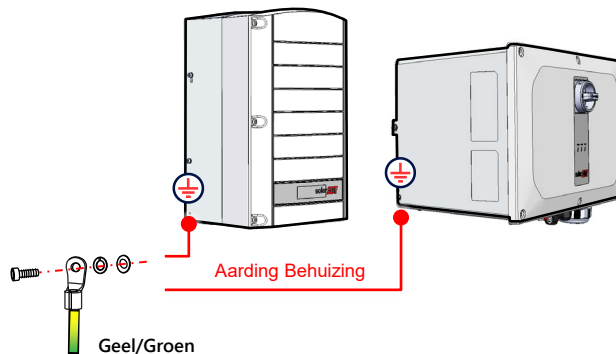
Bij gebruik van gevlochten draad is het gebruik van een adereindhuls ter beoordeling van de installateur.

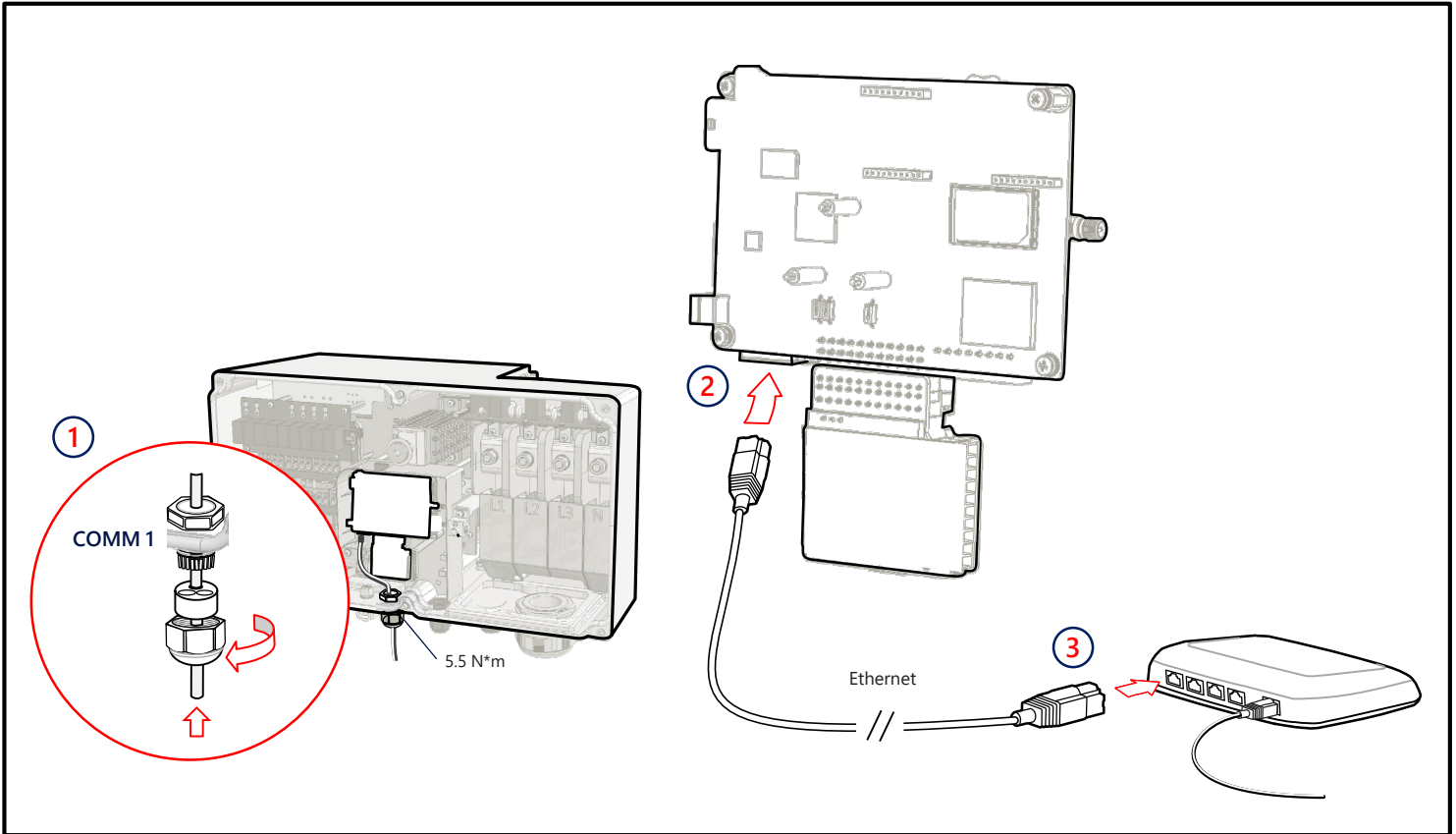


LET OP!

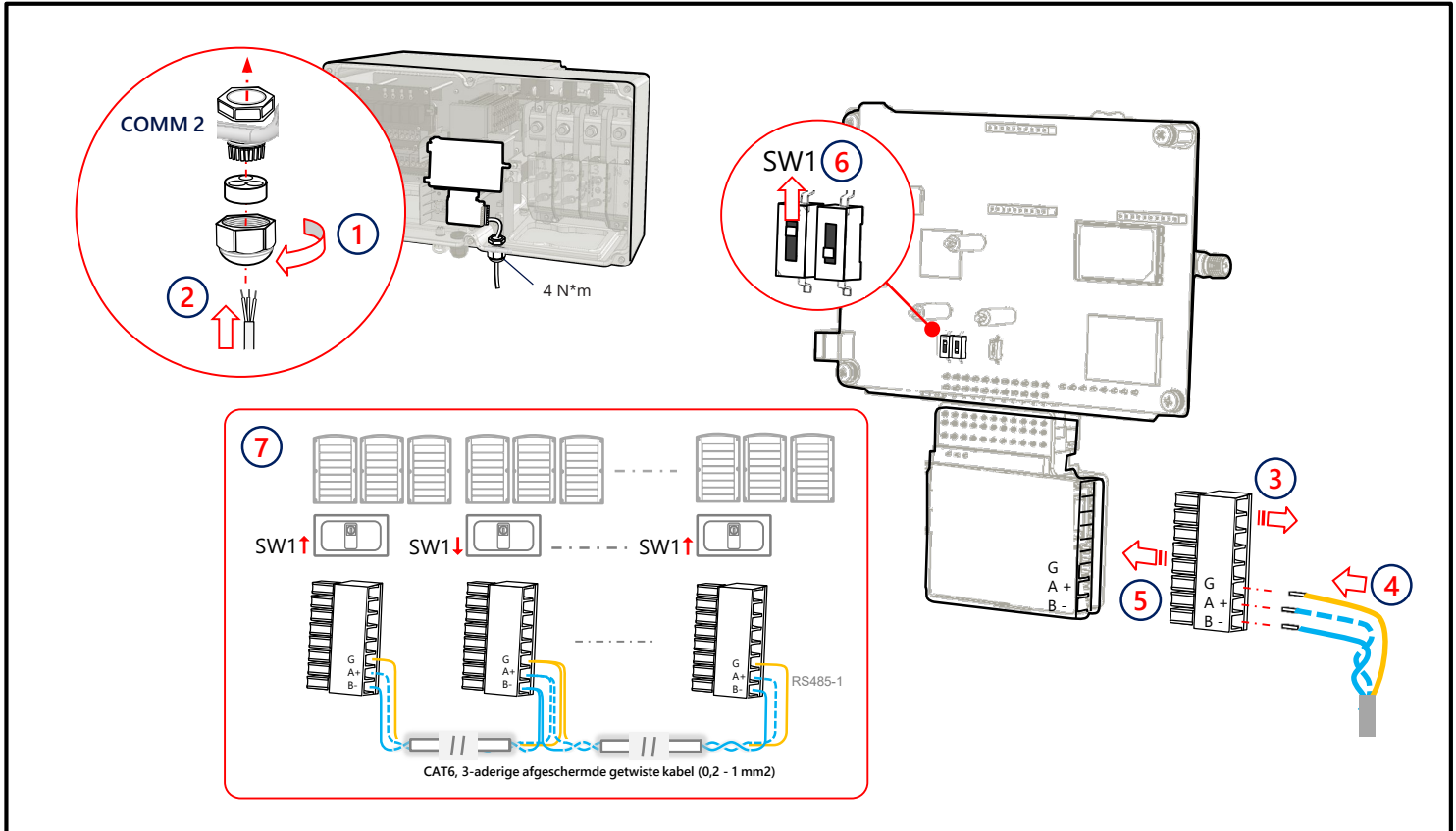
- Gebruik voor aluminium draden ALLEEN Bi-metalen kabelschoenen
- Gebruik voor koperen draden ALLEEN vertinde koperen kabelschoenen

Alleen ééngats compressie-kabelschoen van standaard doorsnede, 600V



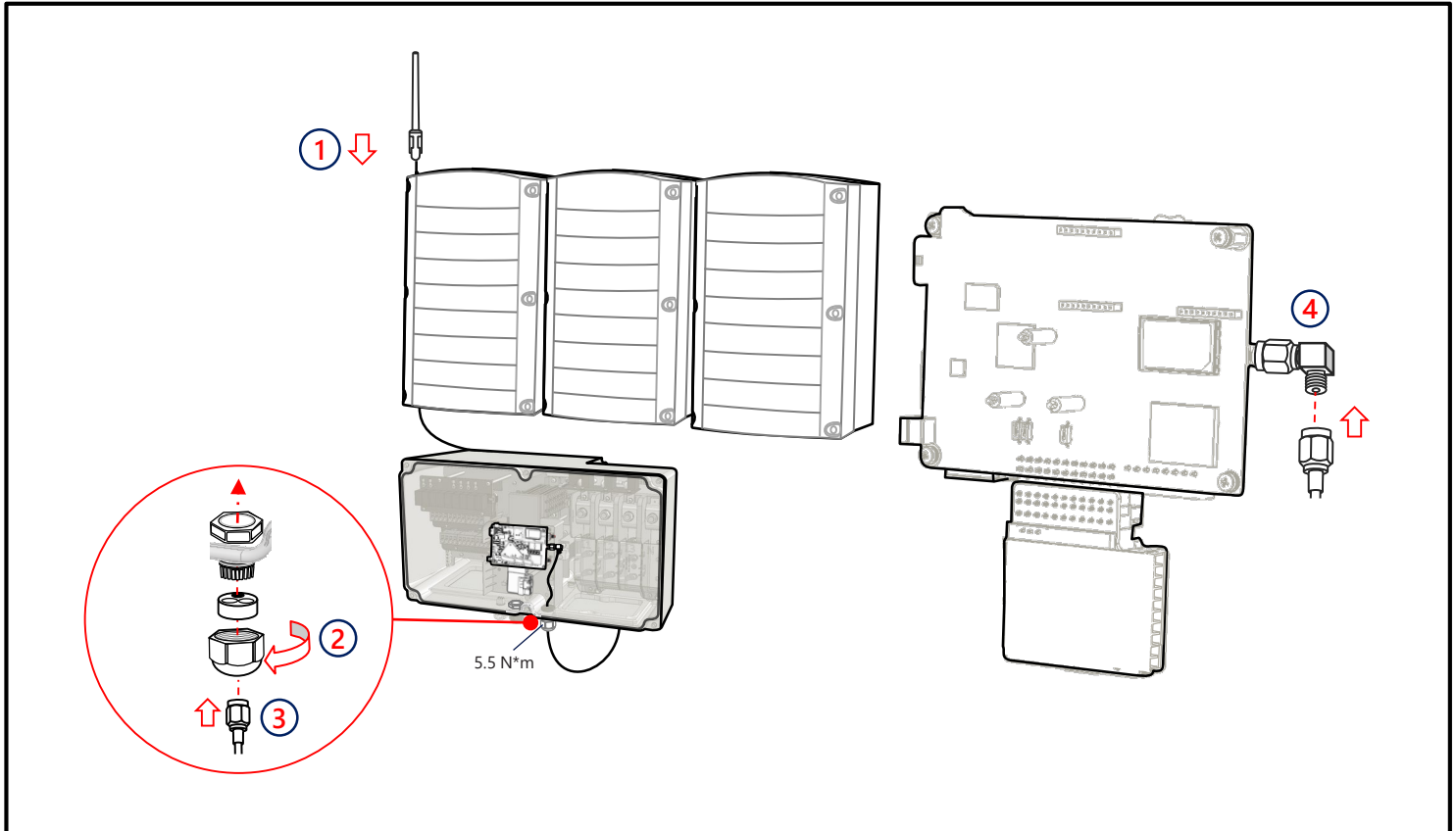


11 RS485-verbinding van meerdere omvormers



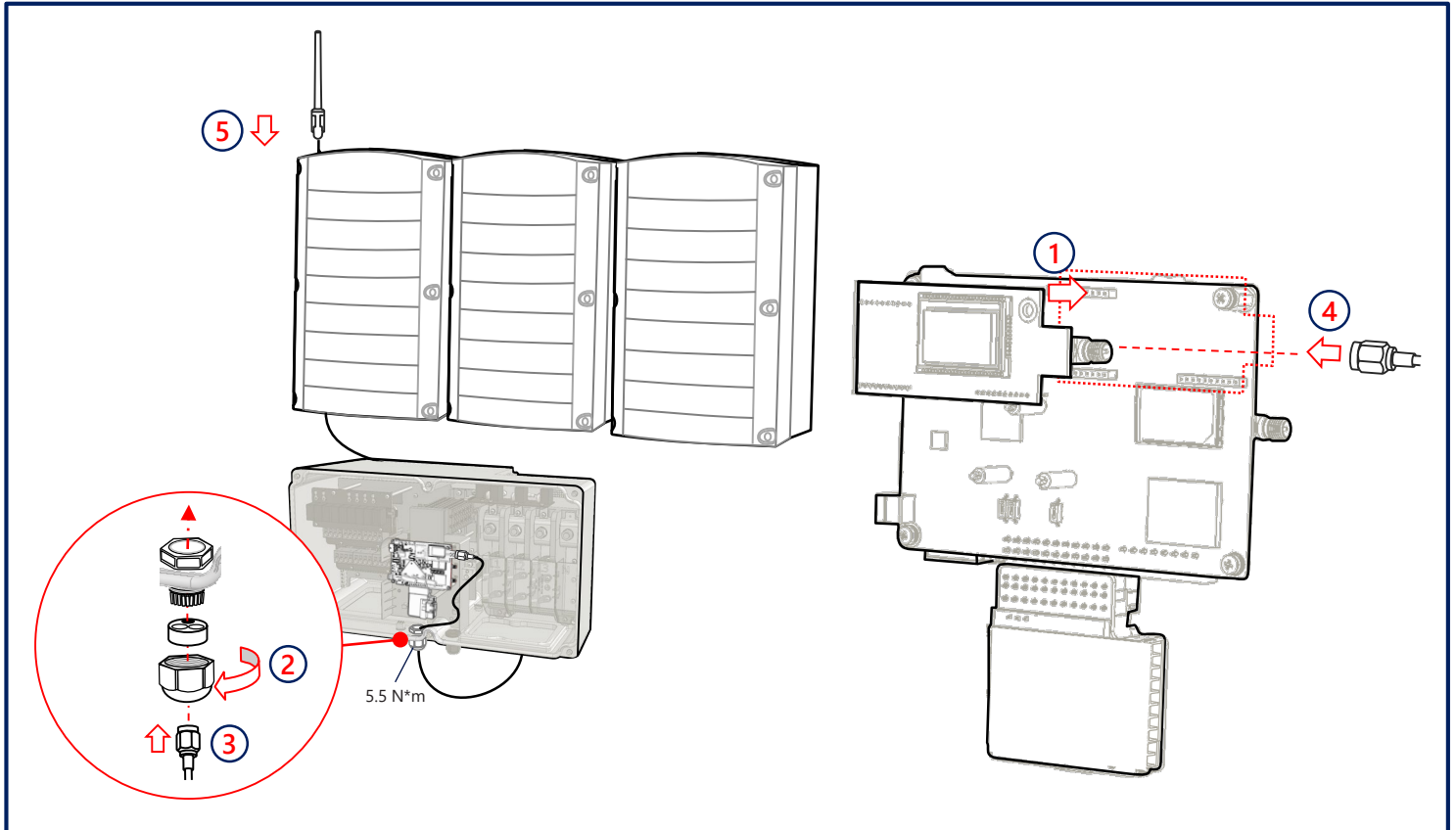
Wi-Fi Communicatie aansluiten (optioneel)

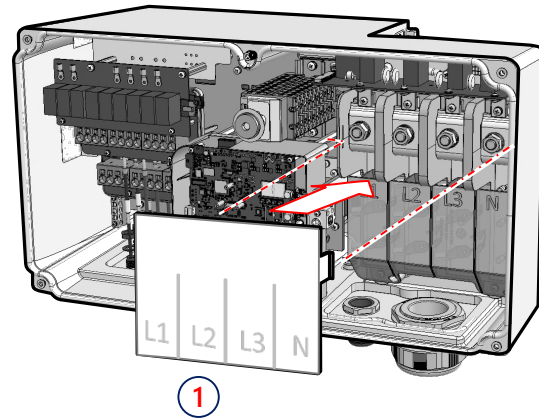
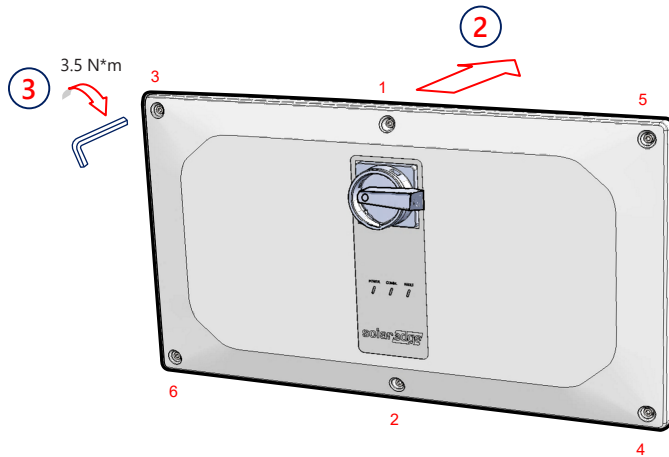
12



13

GSM-communicatie aansluiten (optioneel)





15 Pre-inbedrijfstelling wanneer AC-voeding niet is aangesloten (optie 1)

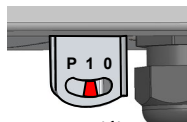
1

Download SolarEdge
SetApp



2

Zet DC-schakelaar aan (1)

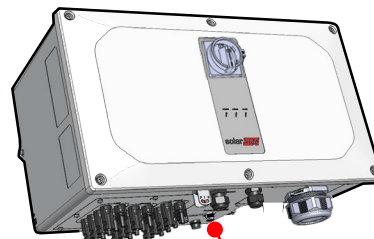


ON (1)



3

Sluit de powerbank aan



Powerbank: 60W
uitgangspoor , USB-C
Power Delivery (PD):
20V 3A
(niet meegeleverd)

Afdekkap connector
indien niet in gebruik

1meter, male naar male, USB-C
(niet meegeleverd)

4

Start en volg SetApp



Inbedrijfstelling met DC- en AC-spanning (optie 2)

①

Download
SolarEdge SetApp



②

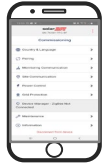
Schakel de voeding in



③

Start en volg SetApp





RS485-1 → Protocol → SolarEdge → **SolarEdge Leider**
 RS485-1 → **Volger detecteren**

Installatie		
Production 1.00 MW	Limit 1.00 MW	Inverters 10/10
Omvormer		
Power 100kW	Voltage 277 Vac	Frequency 60.9 Hz
P_OK: 141 of 141 Connected	Server Comm. S_OK (LAN)	
Status Production	Switch On	
Cos Phi 1.00	Limit No Limit	Country USA2

Omvormer Units		
Left SN 07318000D	Center SN 07318000C	Right SN 07318000E
Power 33.3 kW	Power 33.3 kW	Power 33.3 kW
Voltage 850 Vdc	Voltage 850 Vdc	Voltage 850 Vdc
P_OK 47 of 47	P_OK 47 of 47	P_OK 47 of 47
Temperature 156 F	Temperature 156 F	Temperature 156 F
Fan OK	Fan OK	Fan OK
Isolation 100 kOhm	Isolation 100 kOhm	Isolation 100 kOhm

POWER COMM FOUT

Groen Blauw Rood



Het systeem produceert energie



AC is aangesloten, maar het systeem produceert geen energie



Omvormer communiceert met het monitoringplatform



Systeemfout

Support Contact Informatie

Bij technische problemen met SolarEdge producten kunt u contact met ons opnemen:
<https://www.solaredge.com/service/support>

Wijzigingen voorbehouden zonder voorafgaande .

Copyright © SolarEdge Inc. Alle rechten voorbehouden. Maart 2021.



Onduleur triphasé à technologie synergétique

Guide d'installation rapide

PN: SExxK-xxxxlxxxx

Pour l'Europe, la région
Asie Pacifique et l'Afrique
du Sud

Version 1.3

Légende



REMARQUE

Ce symbole indique que les informations ont pour but d'aider l'utilisateur à optimiser son utilisation du produit.



ATTENTION!

Indique un danger. Ce symbole attire l'attention sur une procédure qui, si elle n'est pas correctement effectuée ou respectée, peut entraîner des dommages ou la destruction du produit. Ne passez pas au-delà d'un signe d'attention jusqu'à ce que les conditions indiquées soient pleinement comprises et respectées.



AVERTISSEMENT!

Indique un danger. Ce symbole attire l'attention sur une procédure qui, si elle n'est pas correctement effectuée ou respectée, peut entraîner des blessures ou le décès. N'allez pas au-delà d'une note d'avertissement tant que les conditions indiquées ne sont pas pleinement comprises et respectées.



Ne coupez pas les connecteurs du câble



Ce symbole apparaît aux points de mise à la terre sur l'équipement et dans les manuels SolarEdge.



Mettez l'interrupteur CA de la carte de circuit principale sur ON/OFF et attendez 5 minutes



Mettez l'interrupteur de sécurité CC du Synergy Manager sur ON/OFF et attendez 5 minutes
(Applicable uniquement aux modèles équipés d'un interrupteur de sécurité DC)

CONSERVEZ CES INSTRUCTIONS – Ce manuel contient des instructions importantes pour l'Onduleur triphasé qui doivent être respectées pendant l'installation et la maintenance. L'utilisation de cet équipement d'une manière non spécifiée dans ce document par SolarEdge peut altérer la protection fournie par cet équipement.

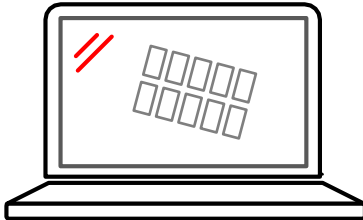
Installation des optimiseurs

1

1 → 2 → 3 → 4 → 5 → 6

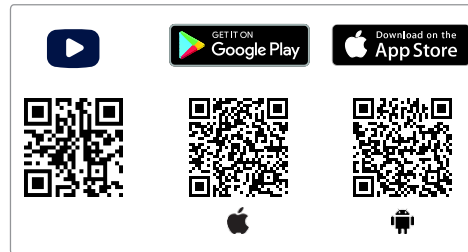
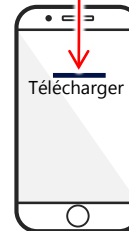
1

Utiliser SolarEdge Designer
pour concevoir des systèmes SE
<https://designer.solaredge.com>



2

Télécharger SolarEdge Mapper
pour cartographier des
optimiseurs de puissance

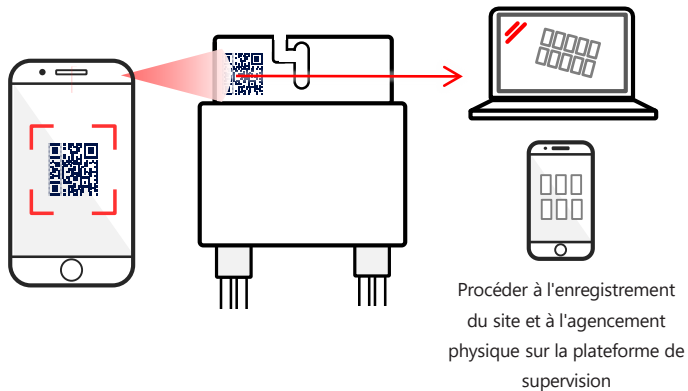


1 Installation des optimiseurs

1 → 2 → 3 → 4 → 5 → 6

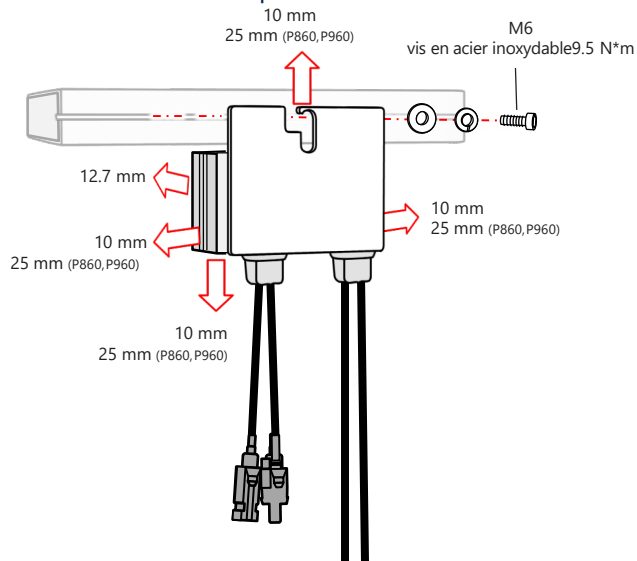
3

Scanner le Code QR avec Mapper



4

Installer l'optimiseur de puissance



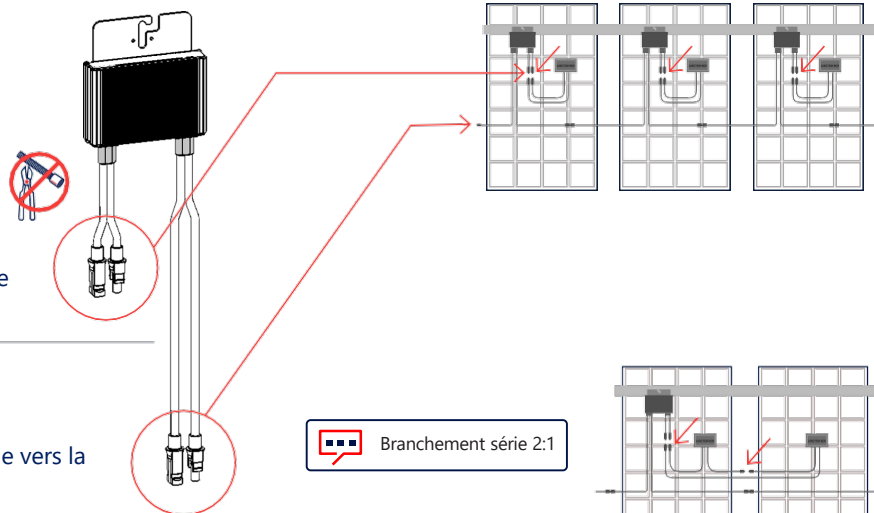
Installation des optimiseurs

1

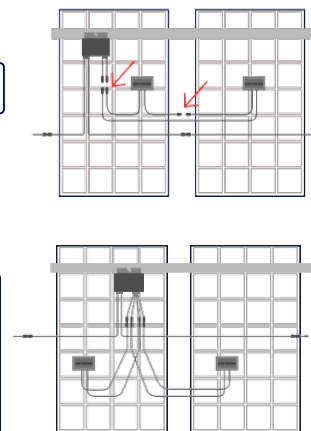
① → ② → ③ → ④ → ⑤ → ⑥

⑤ Connecter l'entrée depuis le module

⑥ Connecter la sortie vers la chaîne

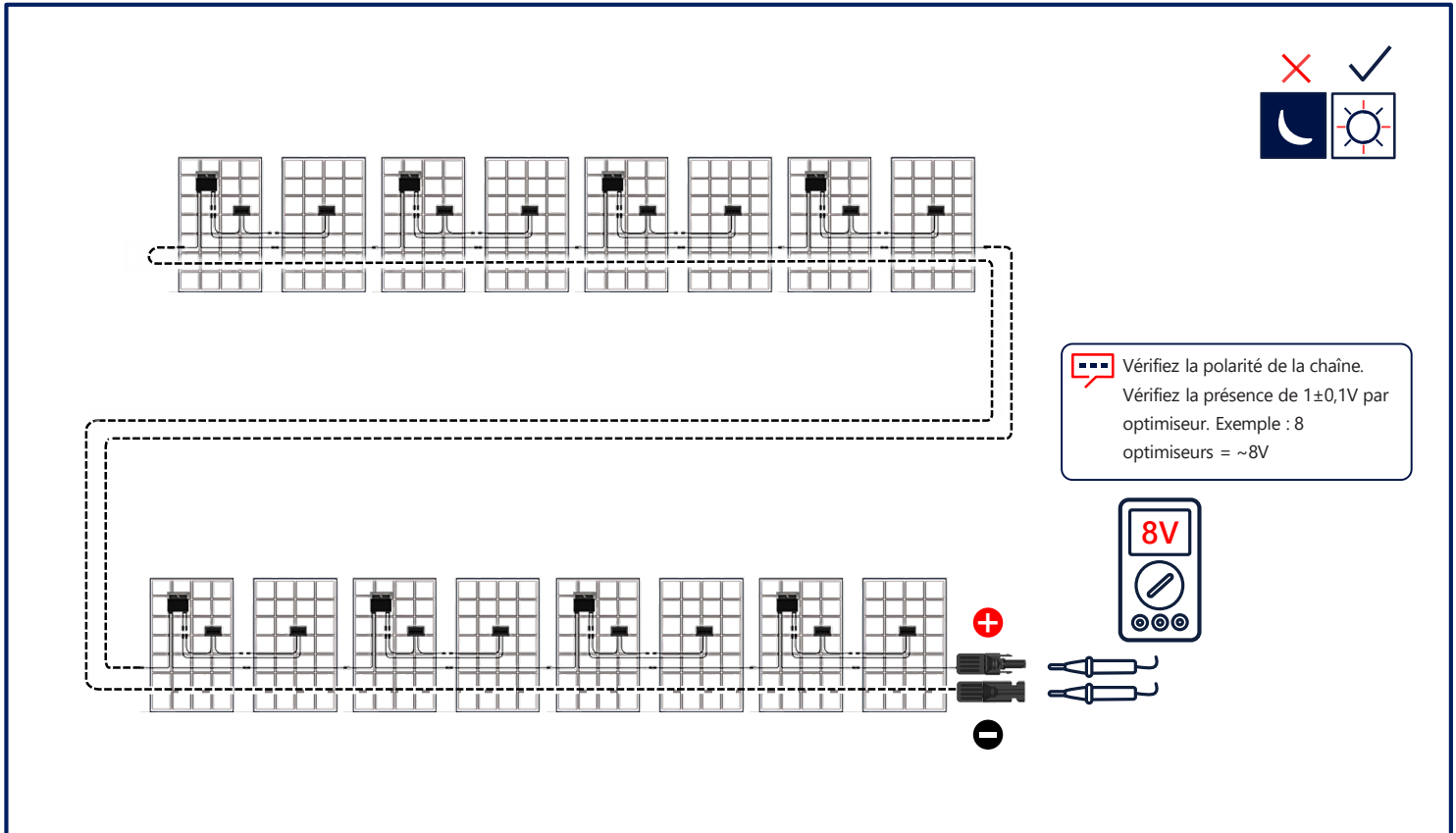


Utilisez un optimiseur à double entrée (P800p) pour brancher deux PV en parallèle ou utilisez un câble de dérivation pour brancher deux PV à un optimiseur à entrée simple.



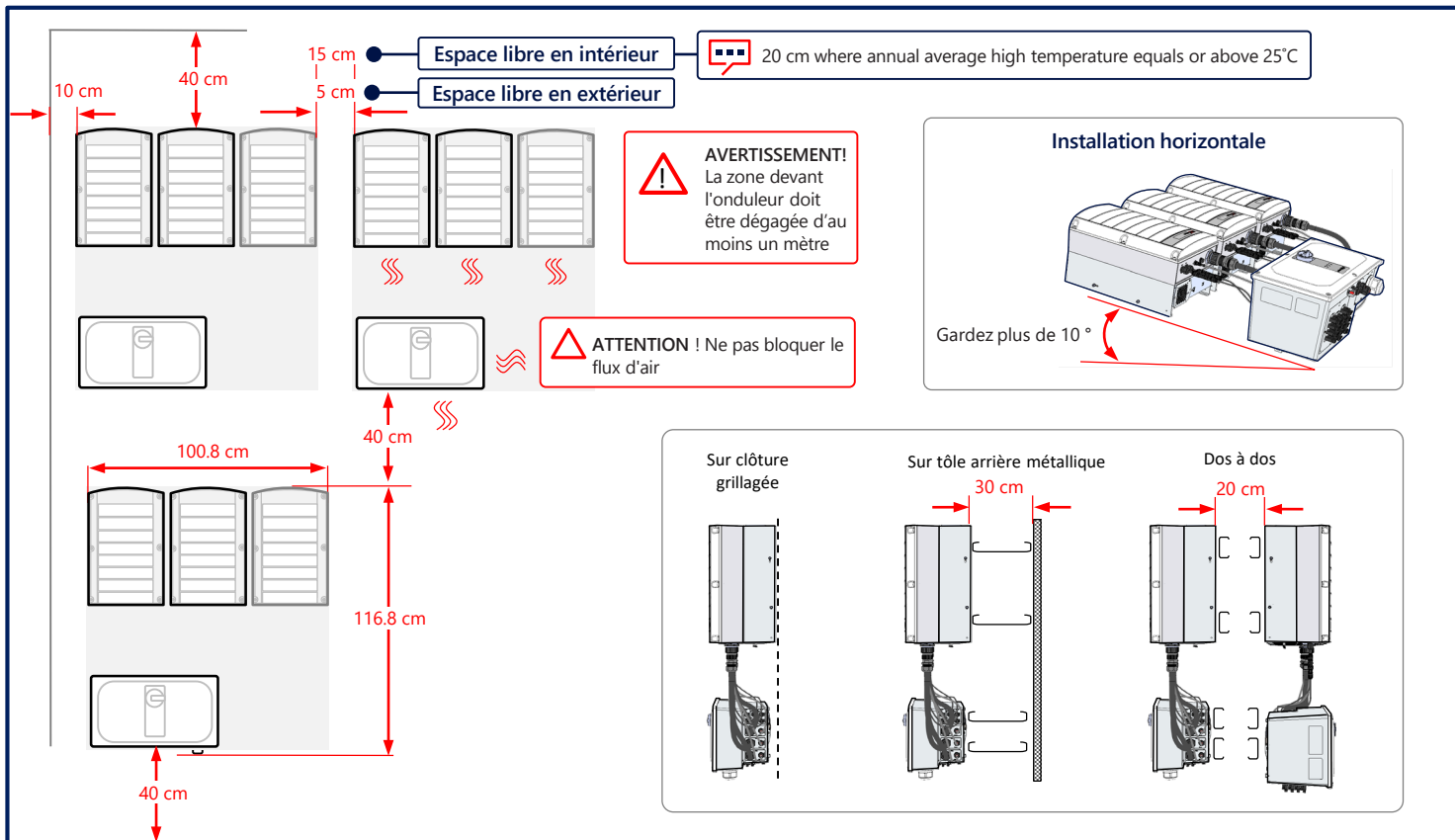
2

Branchement de la chaîne de PV



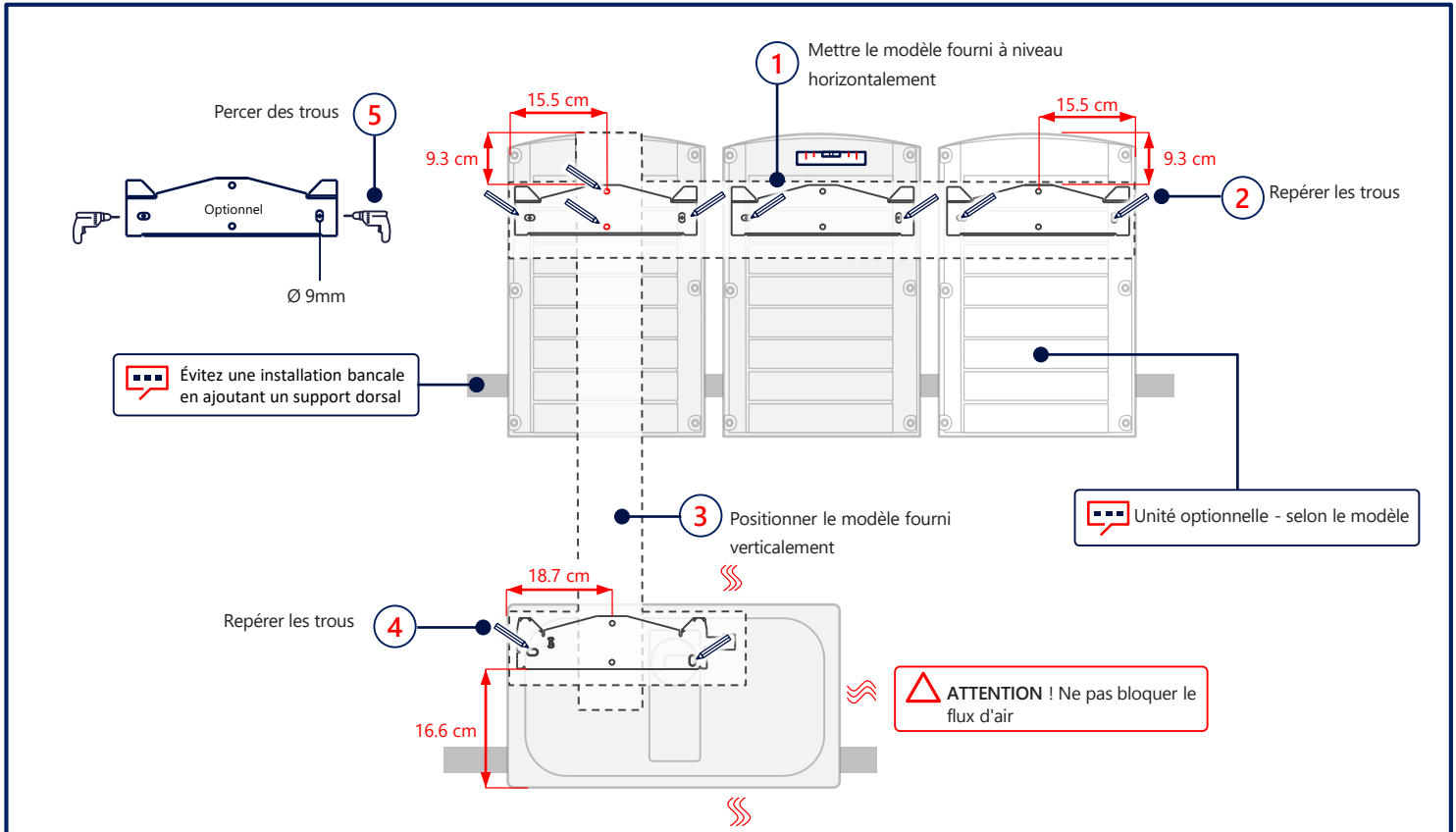
Maintien d'un espace libre

3



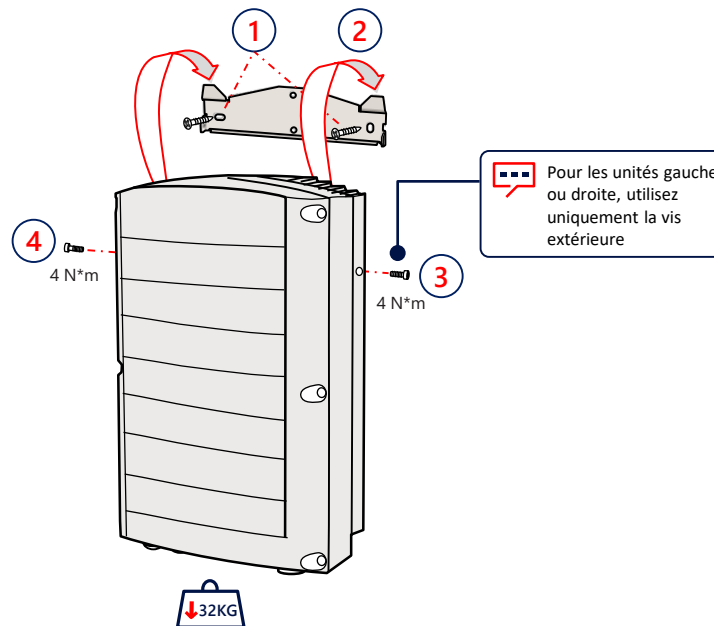
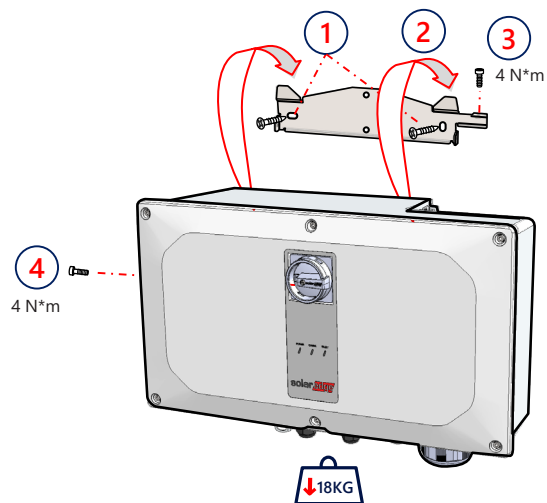
4

Repérage et marquage des trous



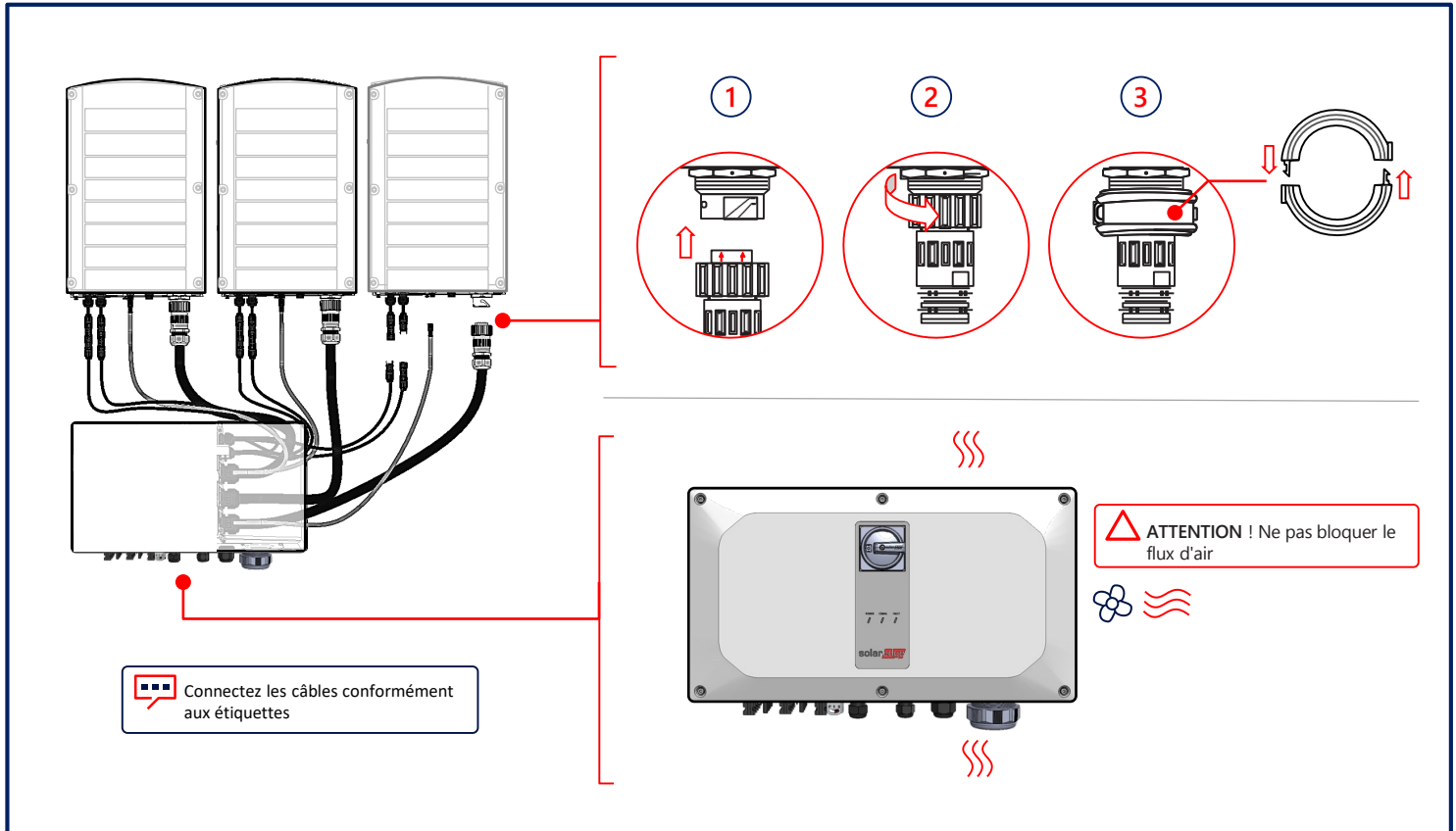
Montage des unités

5



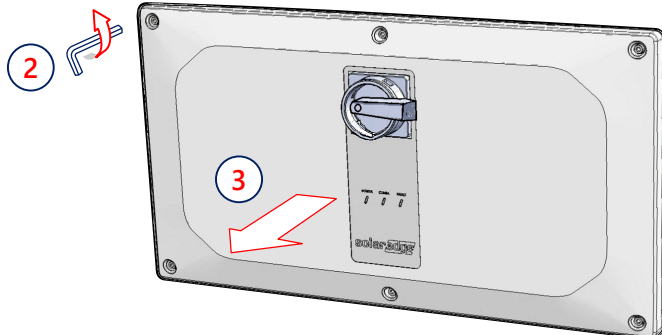
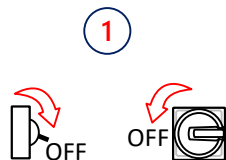
6

Branchement des câbles d'interconnexion



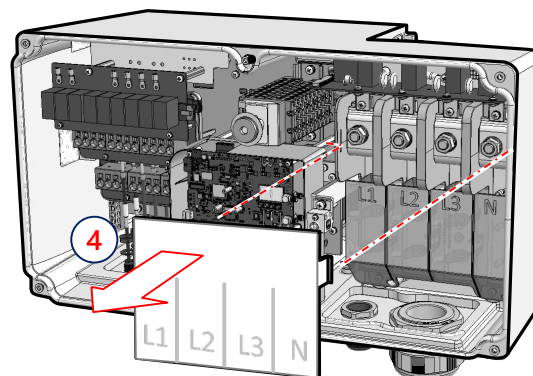
Retrait des couvercles

7



AVERTISSEMENT

DEBRANCHER L'ALIMENTATION AVANT DE COMMENCER L'INSTALLATION



8

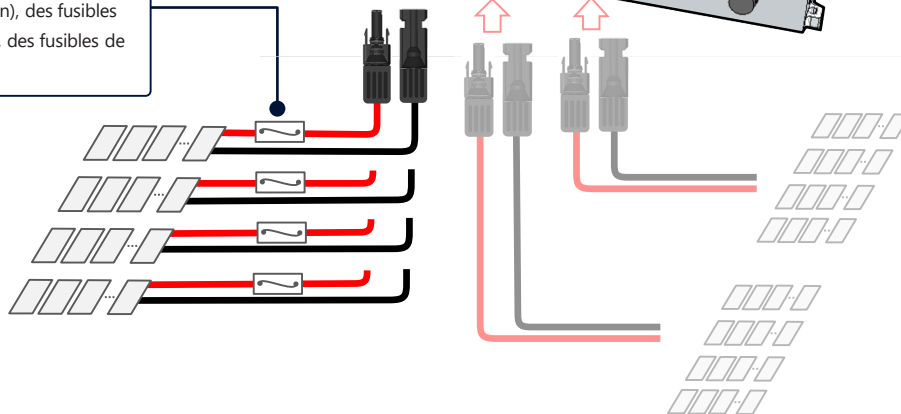
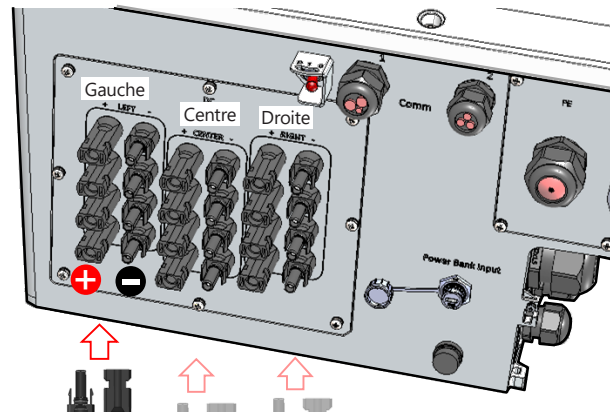
Branchement de chaînes de PV

Unités de synergie

Gauche Centre Droite

 Protégez les connecteurs inutilisés

Important: Lors de l'installation d'un système avec plus de 3 chaînes par une seule unité Synergy (qu'elle soit connectée directement ou via un boîtier de combinaison), des fusibles sont nécessaires. Dans le système SolarEdge, des fusibles de 25 A doivent être utilisés.

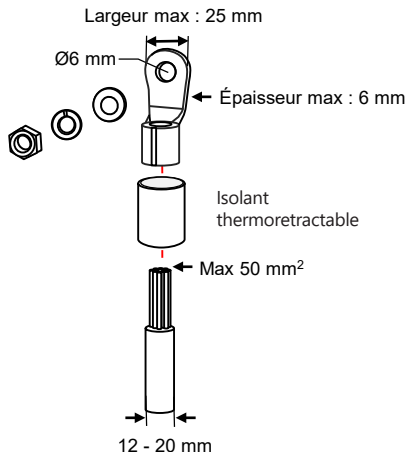


Connexion de chaînes PV via une seule entrée DC

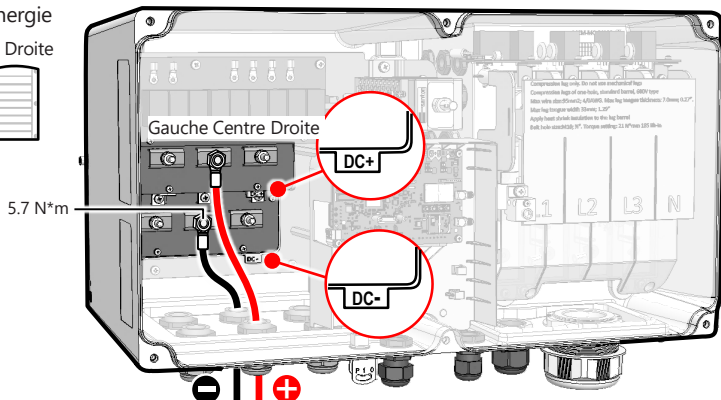
8

ATTENTION!

- Avec des fils en aluminium, UTILISEZ UNIQUEMENT des cosses bimétalliques
- Avec des fils en cuivre, UTILISEZ UNIQUEMENT des cosses en cuivre étamé

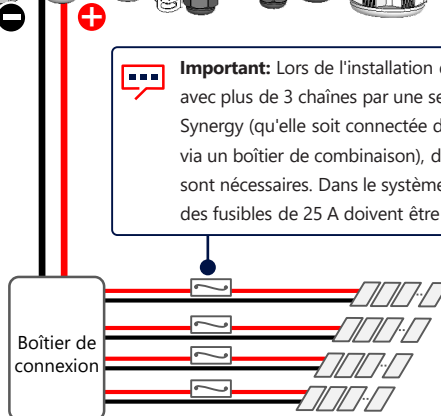


Unités de synergie
Gauche Centre Droite



Important: Lors de l'installation d'un système avec plus de 3 chaînes par une seule unité Synergie (qu'elle soit connectée directement ou via un boîtier de combinaison), des fusibles sont nécessaires. Dans le système SolarEdge, des fusibles de 25 A doivent être utilisés.

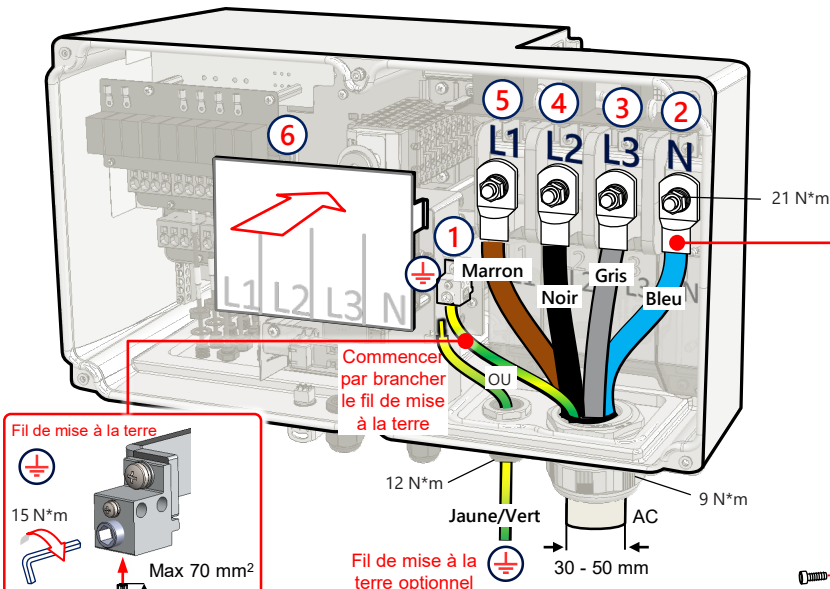
La mise à la terre électrique fonctionnelle du pôle négatif ou positif côté DC est interdite car l'onduleur n'a pas de transformateur. La mise à la terre des cadres de module et de l'équipement de montage des modules du générateur photovoltaïque est acceptable



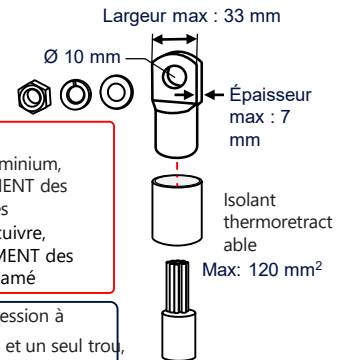
9 Raccordement AC et protection par mise à la terre (PE)

L'onduleur autorise un raccordement à 4 fils + mise à la terre ou 3 fils + mise à la terre

La protection de la sortie AC contre les surtensions doit être assurée autrement (voir manuel)



Si un fil tressé est utilisé, l'utilisation d'une virole est à la discrétion de l'installateur.

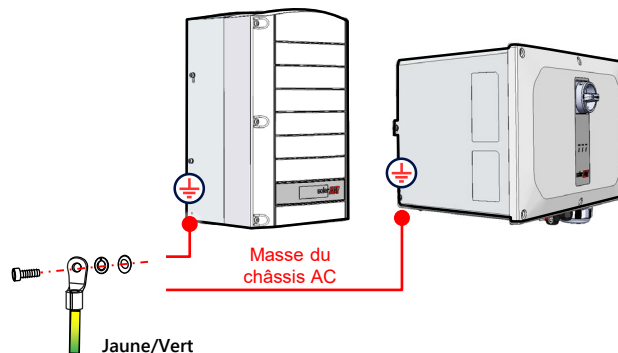


ATTENTION!

Avec des fils en aluminium, UTILISEZ UNIQUEMENT des cosses bimétalliques

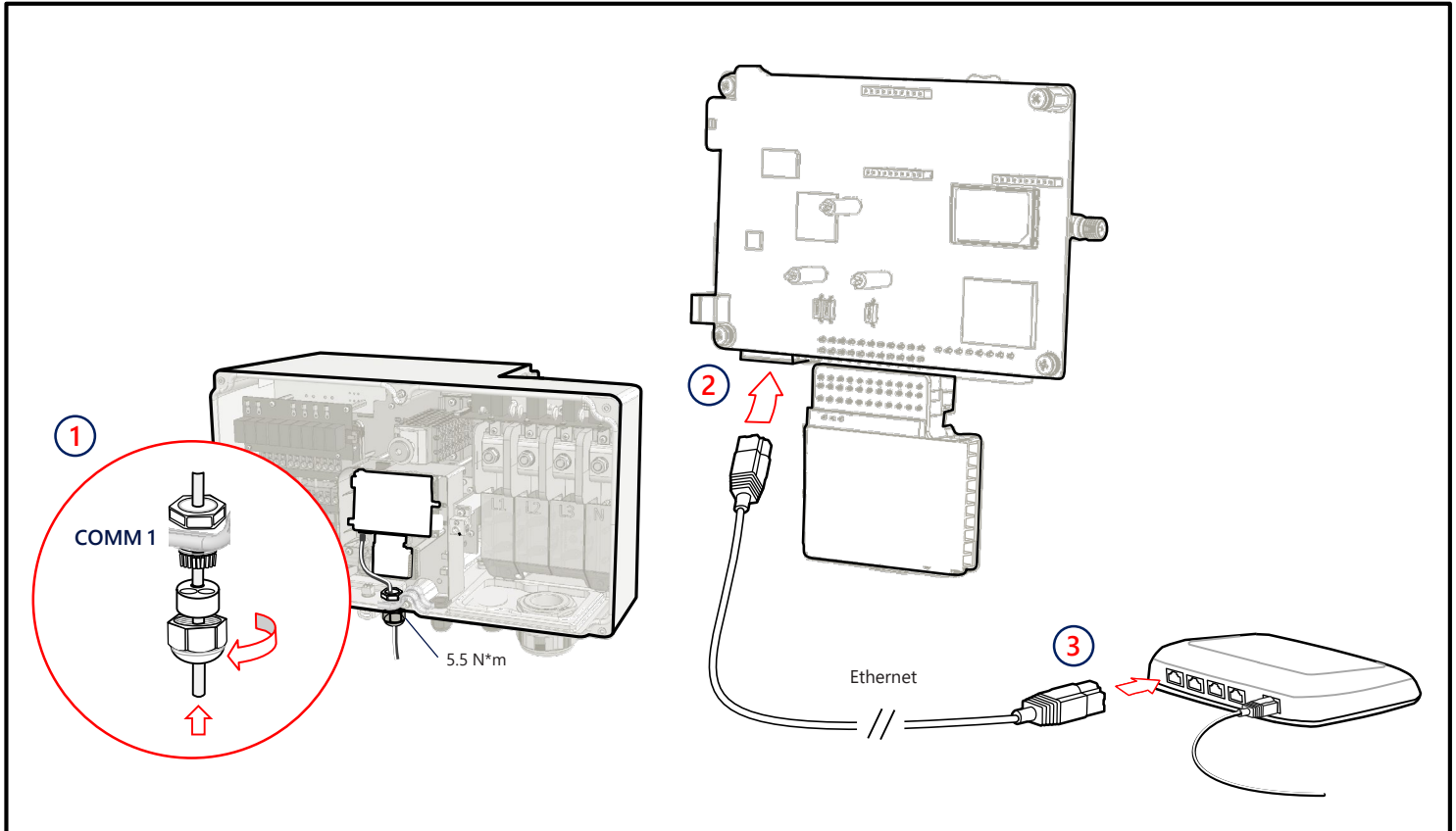
- Avec des fils en cuivre, UTILISEZ UNIQUEMENT des cosses en cuivre étamé

Cosses de compression à cylindre standard et un seul trou, 600 V



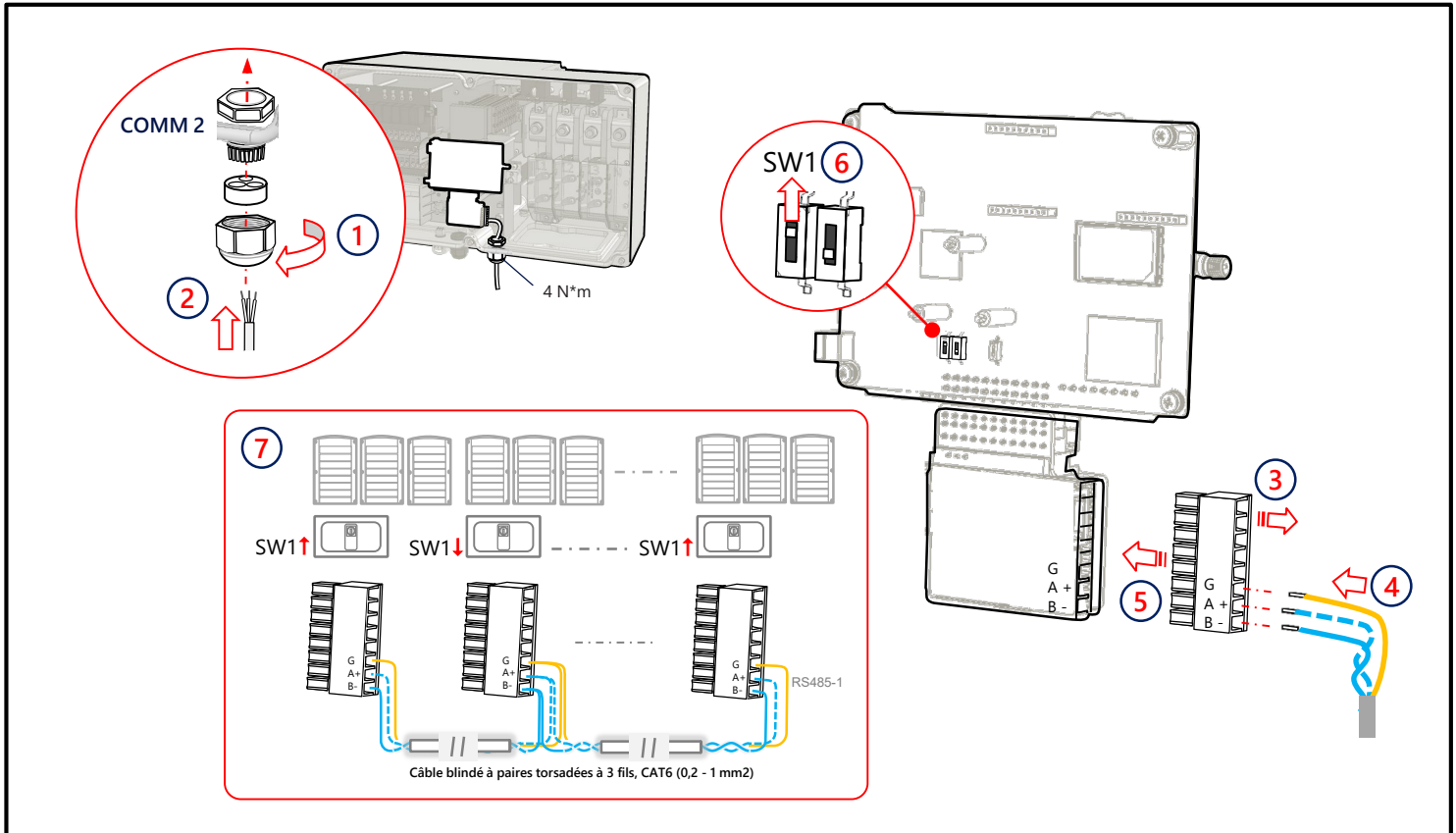
Communication LAN

10



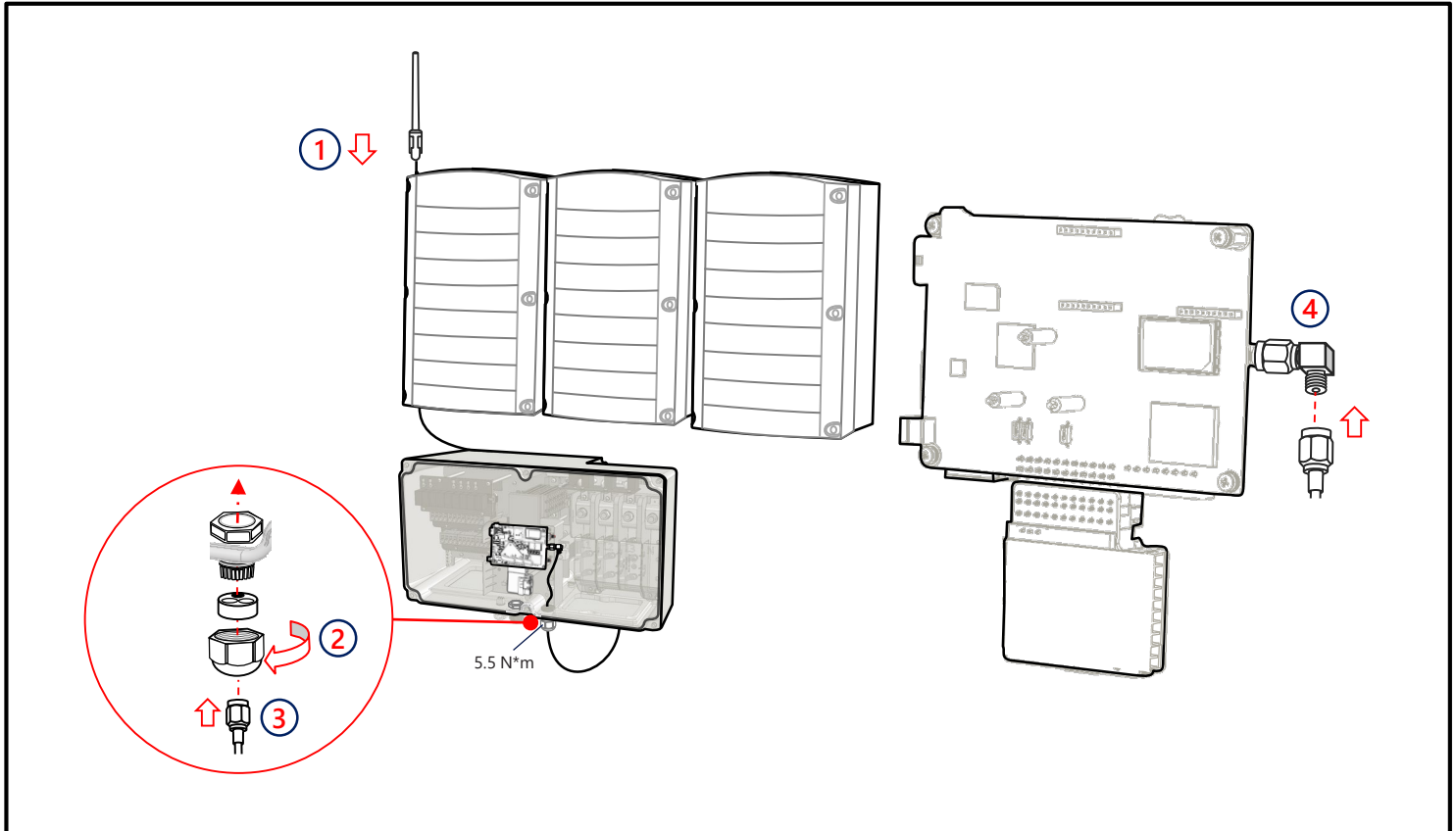
11

Branchement RS485 de plusieurs onduleurs



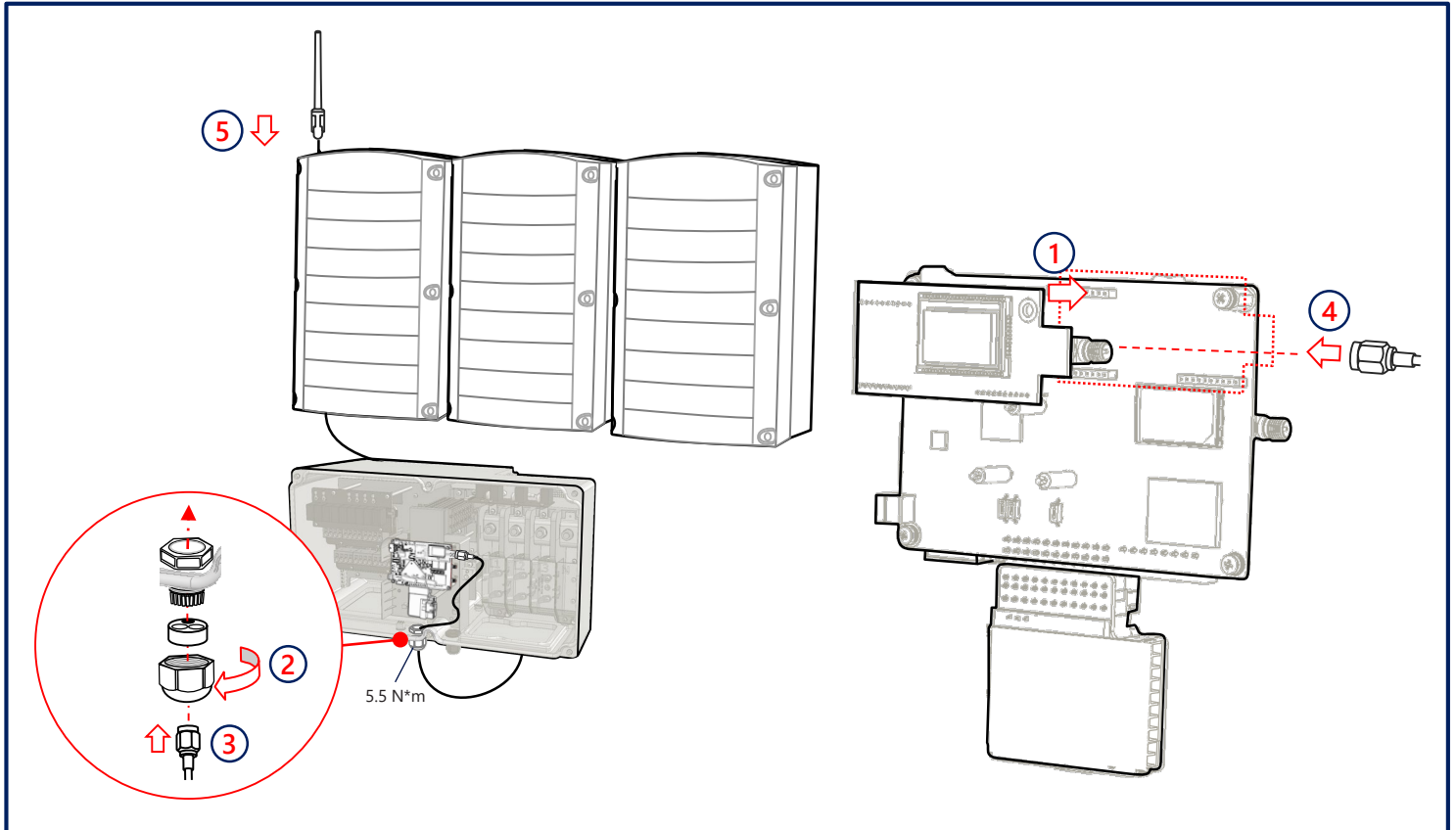
Branché la communication Wi-Fi (optionnel)

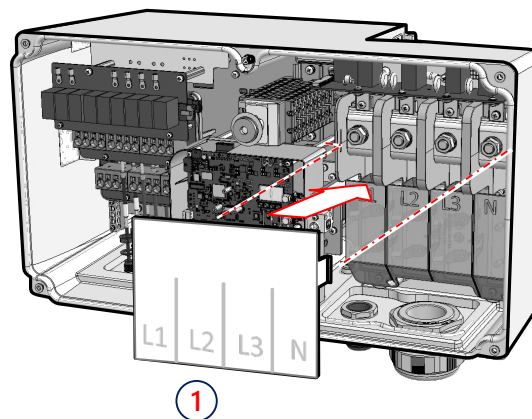
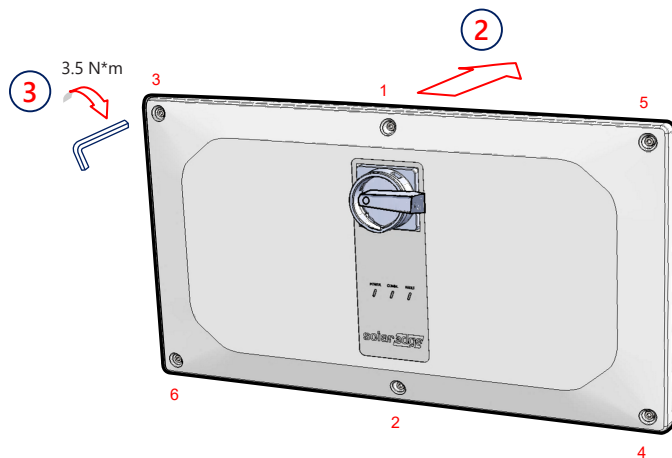
12



13

Raccordement au réseau mobile (optionnel)





Pré-mise en service lorsque le raccordement AC n'a pas encore été effectué (Option 1)

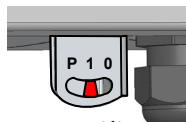
1

Télécharger
SolarEdge SetApp



2

Mettre l'interrupteur
DC sur ON (1)

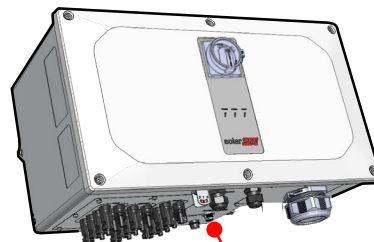


ON (1)



3

Connecter la batterie



Batterie : port de
sortie 60 W,
alimentation USB-C :
20V 3A (Non inclus)



Couvrir le connecteur
en cas de non
utilisation

1 mètre , mâle-mâle, USB-C (Non inclus)

4

Démarrer et suivre SetApp



Pré-mise en service lorsque le raccordement AC n'a pas encore été effectué (Option 2)

①

Télécharger
SolarEdge SetApp



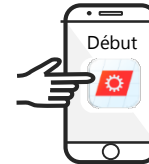
②

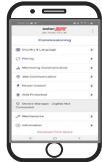
Mettre l'appareil
sous tension



③

Démarrer et suivre SetApp





RS485-1 → Protocole → SolarEdge → Maître SolarEdge
 RS485-1 → Détection Esclave

Site		
Production 1.00 MW	Limit 1.00 MW	Inverters 10/10
Onduleur		
SN 07318000C		
Power 100kW	Voltage 277 Vac	Frequency 60.9 Hz
P_OK: 141 of 141 Connected	Server Comm. S_OK (LAN)	
Status Production	Switch On	
Cos Phi 1.00	Limit No Limit	Country USA2

Unités d'onduleur		
Left SN 07318000D	Center SN 07318000C	Right SN 07318000E
Power 33.3 kW	Power 33.3 kW	Power 33.3 kW
Voltage 850 Vdc	Voltage 850 Vdc	Voltage 850 Vdc
P_OK 47 Of 47	P_OK 47 Of 47	P_OK 47 Of 47
Temperature 156 F	Temperature 156 F	Temperature 156 F
Fan OK	Fan OK	Fan OK
Isolation 100 kOhm	Isolation 100 kOhm	Isolation 100 kOhm

ERREUR COMM ALIM

Vert Bleu Rouge



Le système produit de l'électricité



L'alimentation AC est connectée, mais le système ne produit pas d'électricité



L'onduleur est en communication avec la plate-forme de supervision



Erreur système



Coordonnées de l'assistance technique:

Si vous rencontrez des problèmes techniques concernant les produits SolarEdge, veuillez nous contacter:

<https://www.solaredge.com/service/support>

Sujet à changement sans préavis.

Copyright © SolarEdge Inc. Tous droits réservés. Mars 2021.



Inverter trifase con tecnologia Synergy

Guida rapida di installazione

PN: SExxK-xxxxlxxxx

Per Europa, APAC e
Sudafrica

Version 1.3

Legenda

NOTA

Questo simbolo indica delle informazioni volte ad aiutare l'utente nel fare un uso ottimale del prodotto.



Questo simbolo appare sui punti di messa a terra indicati nei manuali e nelle apparecchiature SolarEdge.

ATTENZIONE!

Indica un rischio. Richiama l'attenzione su una procedura che, se non eseguita correttamente o rispettata, potrebbe provocare danni o distruzione del prodotto. Non ignorare i messaggi di attenzione finché le condizioni indicate non siano state perfettamente comprese e rispettate.



Portare su ON/OFF il sezionatore CA principale e attendere 5 minuti

AVVERTENZA!

Indica un rischio. Richiama l'attenzione su una procedura che, se non eseguita correttamente o rispettata, potrebbe provocare lesioni anche fatali. Non procedere oltre un'avvertenza finché le condizioni indicate non siano state perfettamente comprese e rispettate.



Portare su ON/OFF il sezionatore di sicurezza CC sul Synergy Manager e attendere 5 minuti (Applicabile solo per i modelli con sezionatore di sicurezza CC)



Non tagliare i connettori dei cavi

CONSERVARE QUESTE ISTRUZIONI – Il presente manuale contiene importanti istruzioni per l'inverter trifase che devono essere seguite durante l'installazione e la manutenzione. L'utilizzo di questa apparecchiatura in un modo non specificato da SolarEdge nel presente documento può compromettere la protezione fornita dall'apparecchiatura.

Installazione degli ottimizzatori di potenza

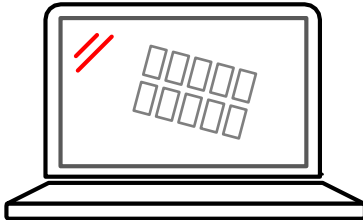
1

① → ② → ③ → ④ → ⑤ → ⑥

①

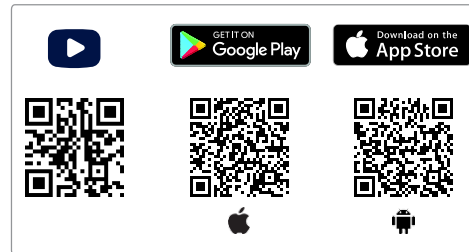
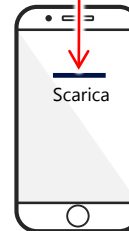
Utilizza Designer di SolarEdge
per progettare un sistema
SolarEdge

<https://designer.solaredge.com>



②

Scarica Mapper di SolarEdge
per mappare gli ottimizzatori di
potenza delle stringhe



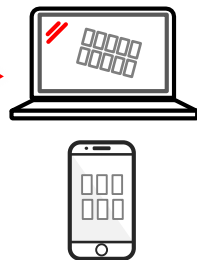
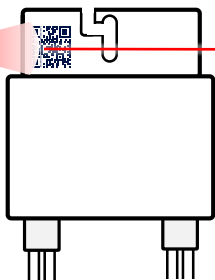
1

Installazione degli ottimizzatori di potenza

① → ② → ③ → ④ → ⑤ → ⑥

③

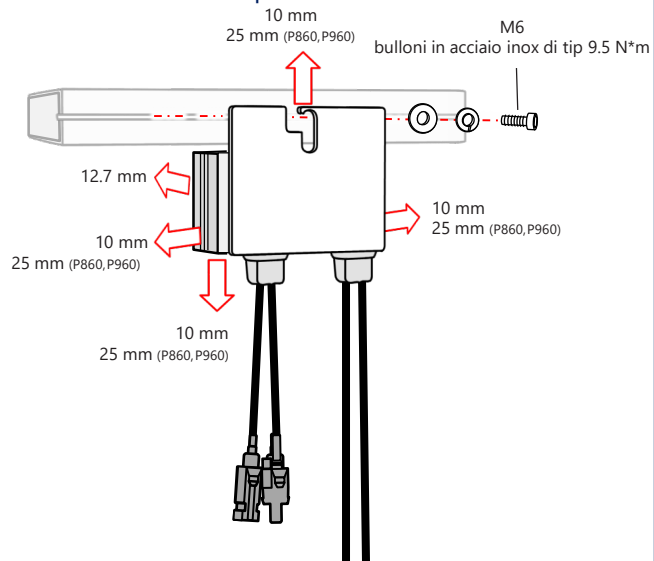
Scansiona il codice QR
usando Mapper



Completa la registrazione
dell'impianto e il layout fisico
nella piattaforma di
monitoraggio

④

Installa l'ottimizzatore di
potenza



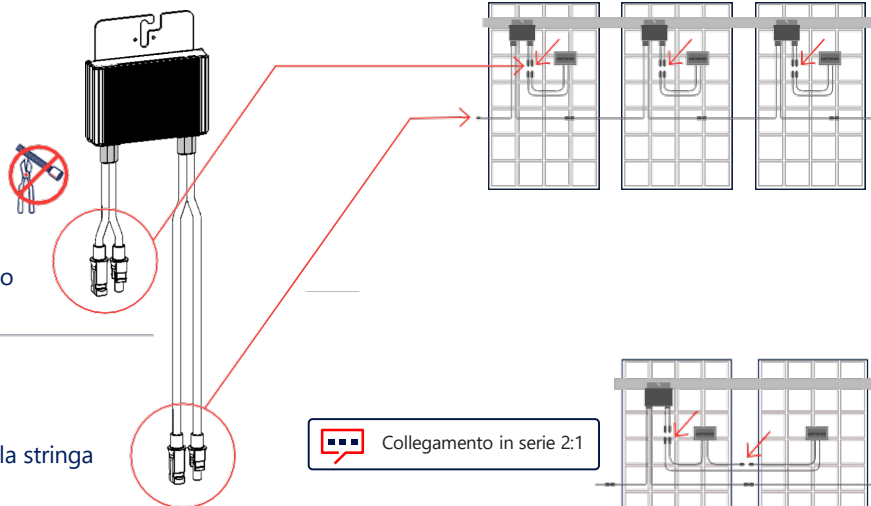
Installazione degli ottimizzatori di potenza

1

① → ② → ③ → ④ → ⑤ → ⑥

⑤ Collega l'ingresso al modulo

⑥ Collega l'uscita alla stringa

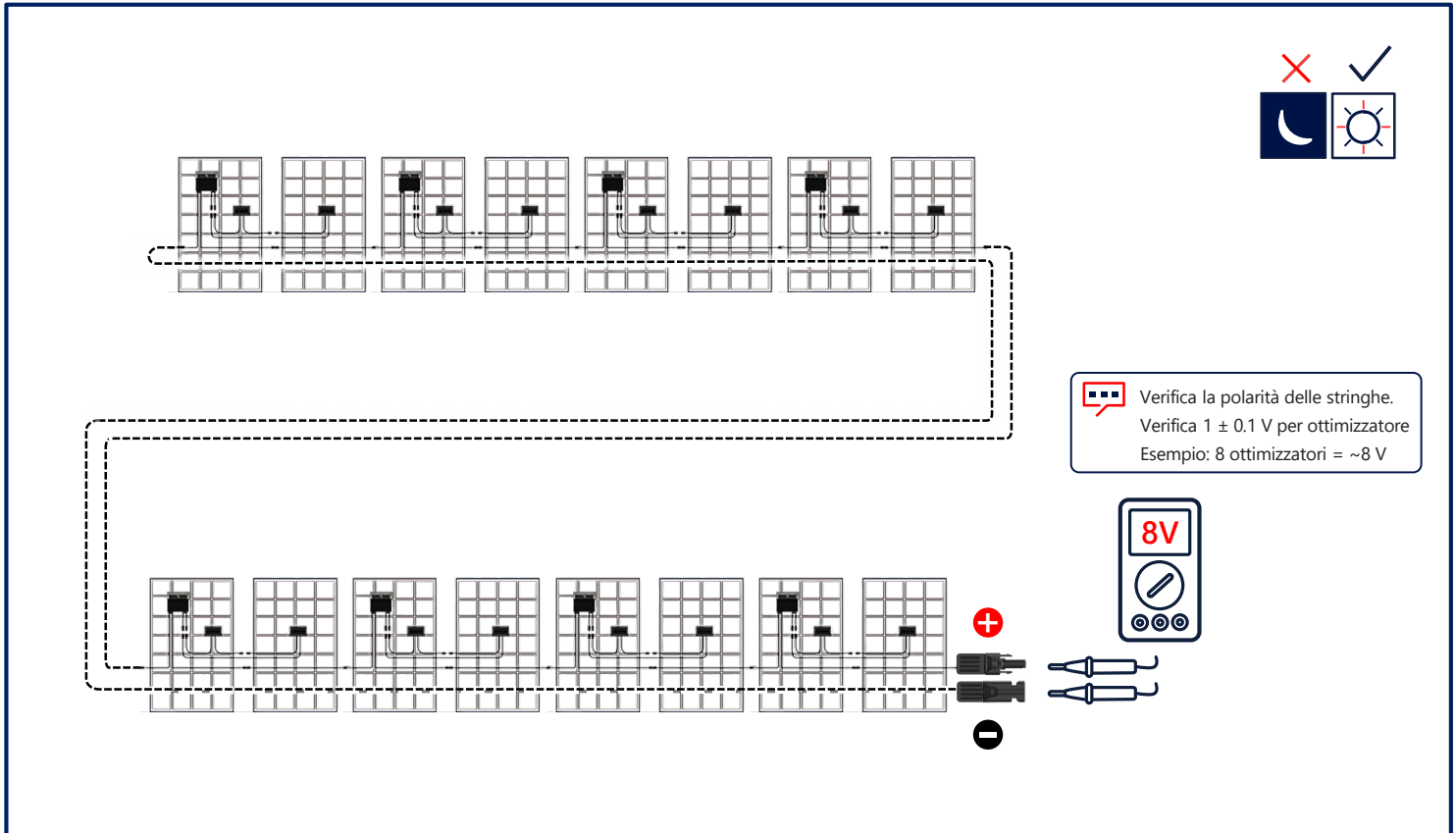


Collegamento in serie 2:1

Utilizza un ottimizzatore a doppio ingresso (P800p) per la connessione di due moduli FV in parallelo o utilizza un cavo di derivazione per collegare due moduli FV a un ottimizzatore a ingresso singolo.

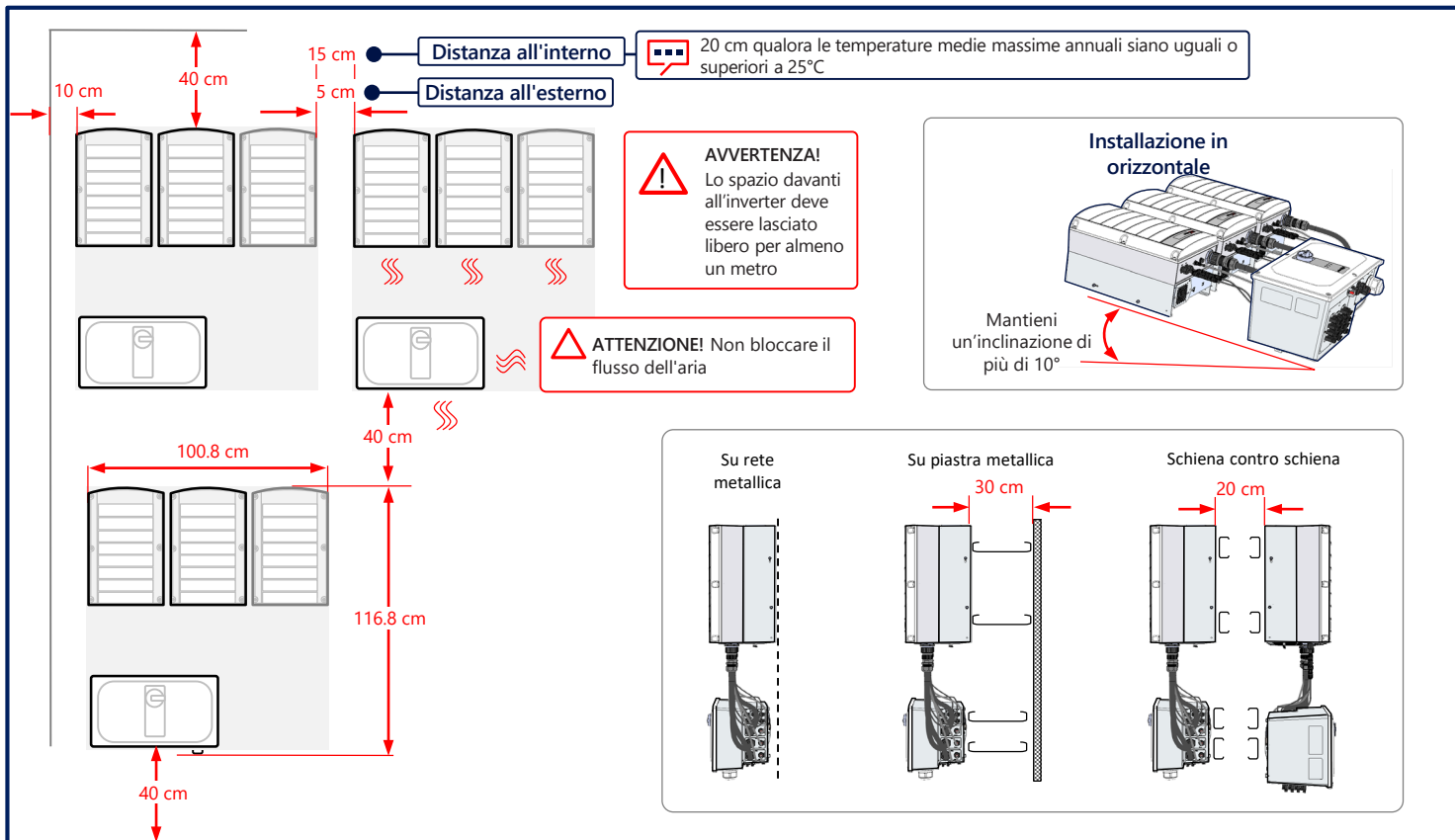
2

Collegamento delle stringhe FV



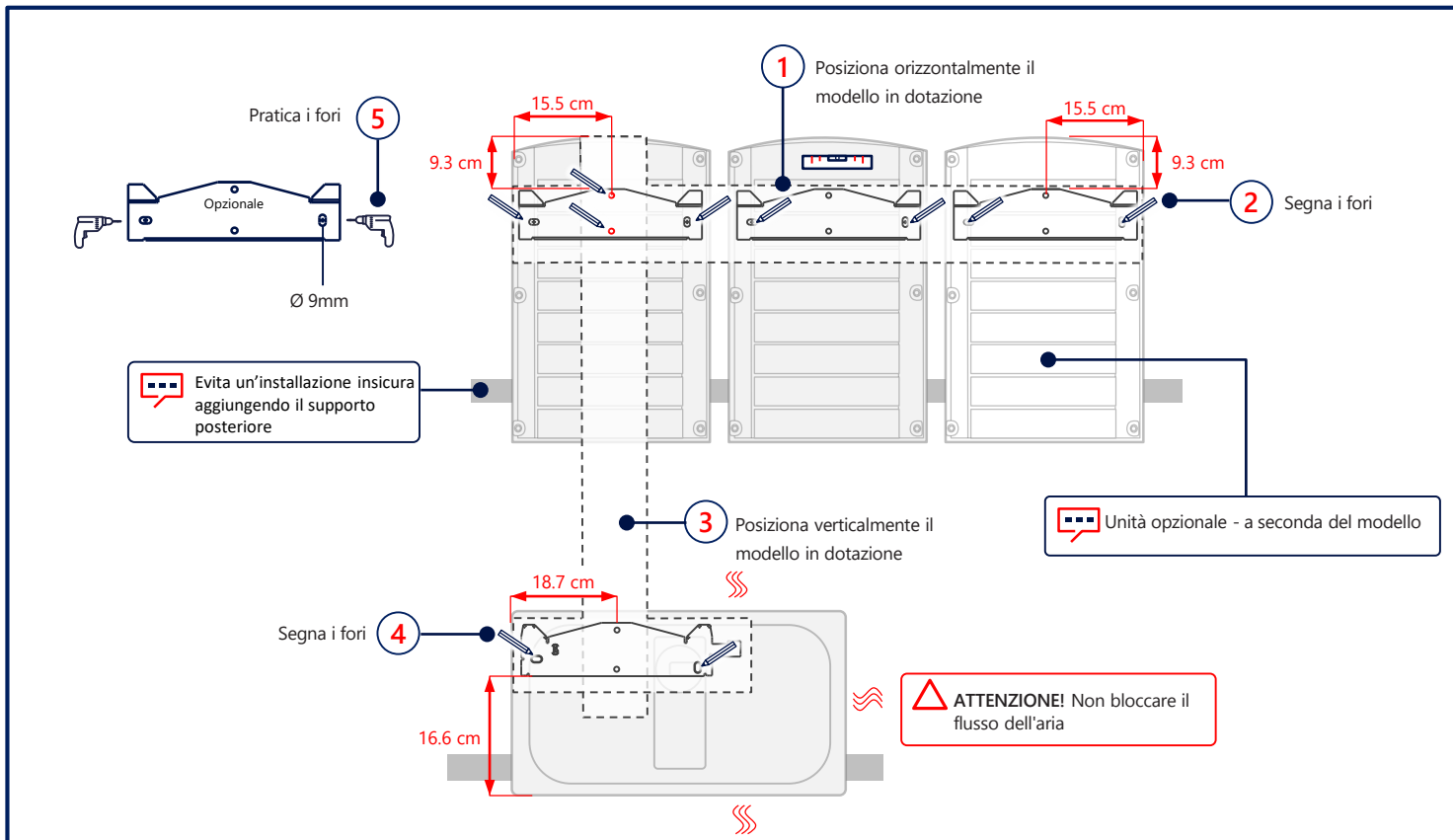
Distanze da rispettare

3



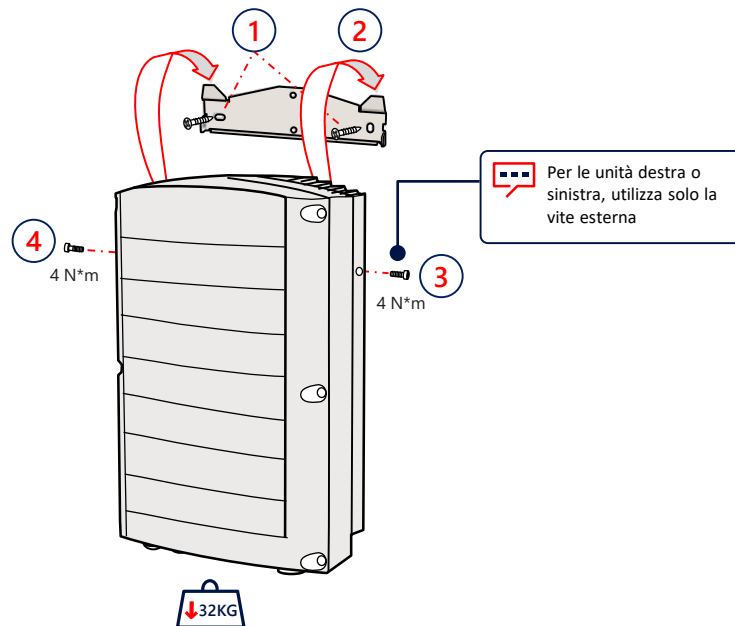
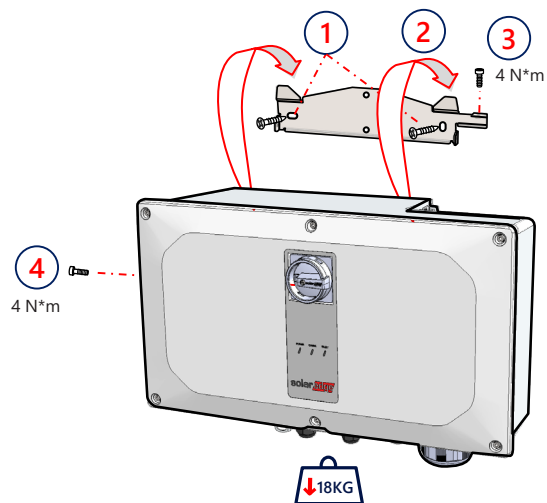
4

Segna e pratica i fori

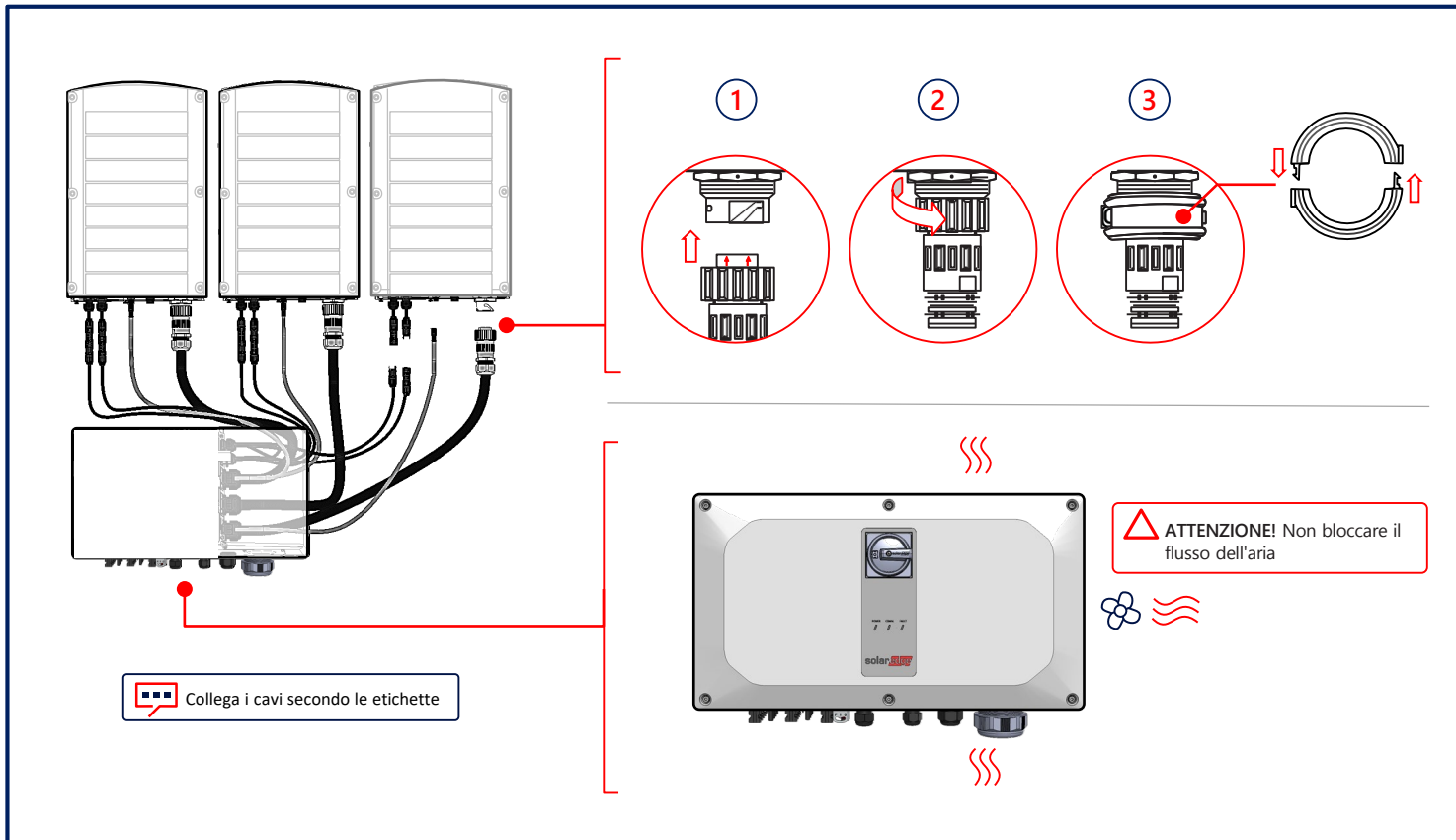


Montaggio delle Unità

5

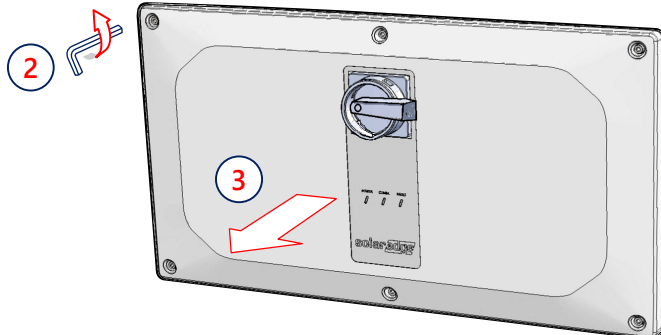
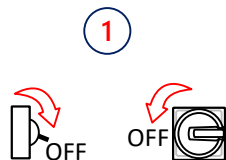


6 Collegamento dei cavi



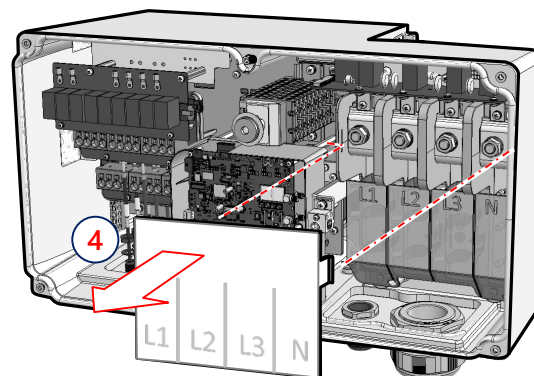
Rimozione dei coperchi

7



AVVERTENZA

SCOLLEGARE L'ALIMENTAZIONE PRIMA DI INIZIARE L'INSTALLAZIONE



8

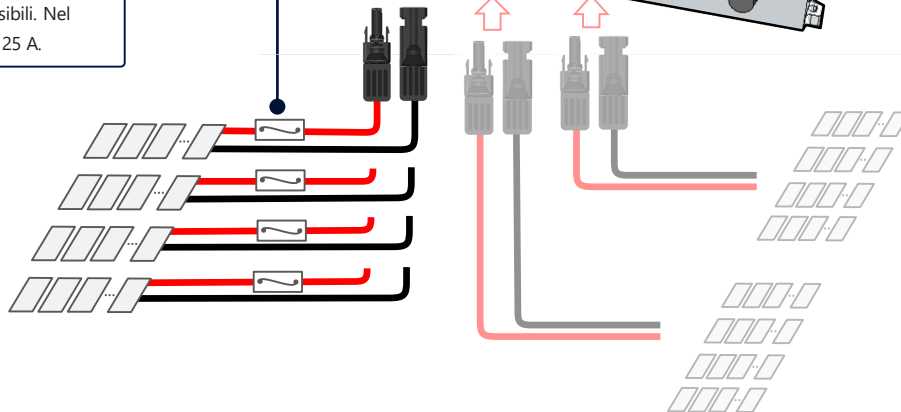
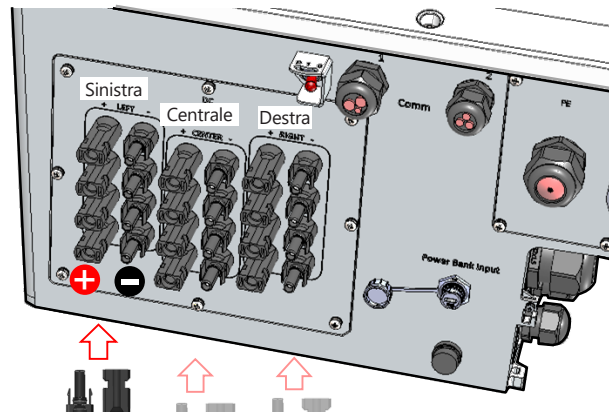
Collegamento delle stringhe FV

Unità Synergy
Sinistra Centrale Destra



Mantieni chiusi i connettori non utilizzati

Importante: Quando si installano più di 3 stringhe per singola Unità Synergy (connesse direttamente o tramite un quadro di parallelo), sono necessari fusibili. Nel sistema SolarEdge, vanno usati fusibili da 25 A.

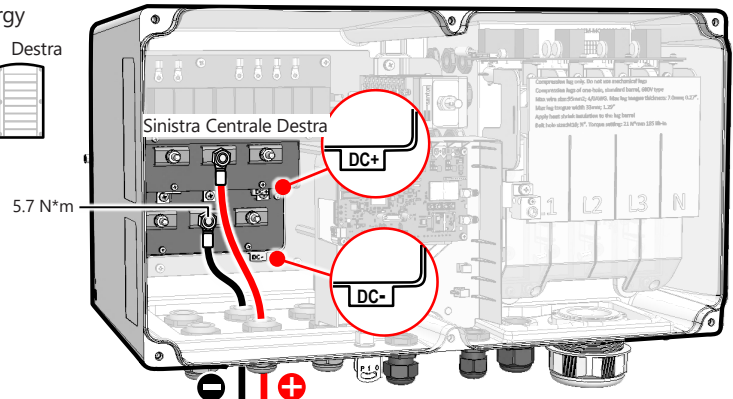
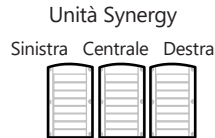
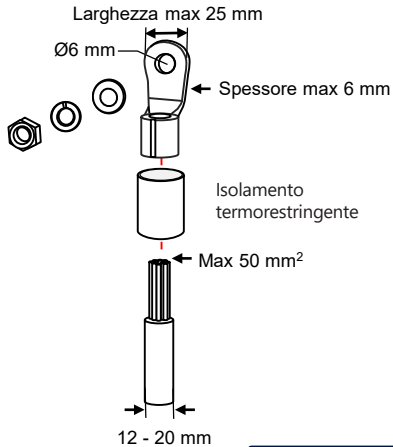


Collegamento delle stringhe FV tramite Ingresso CC Singolo



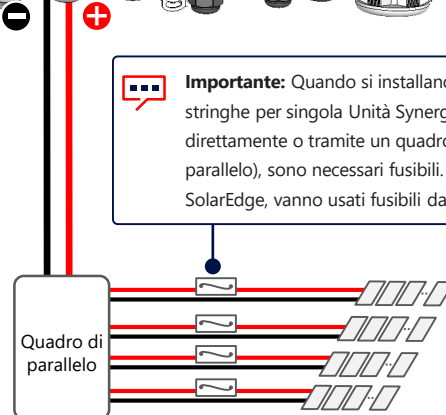
ATTENZIONE!

- Per cavi di alluminio, USA SOLO capicorda bi-metallici
- Per cavi in rame, USA SOLO capicorda in rame stagnato



Importante: Quando si installano più di 3 stringhe per singola Unità Synergy (connesse direttamente o tramite un quadro di parallelo), sono necessari fusibili. Nel sistema SolarEdge, vanno usati fusibili da 25 A.

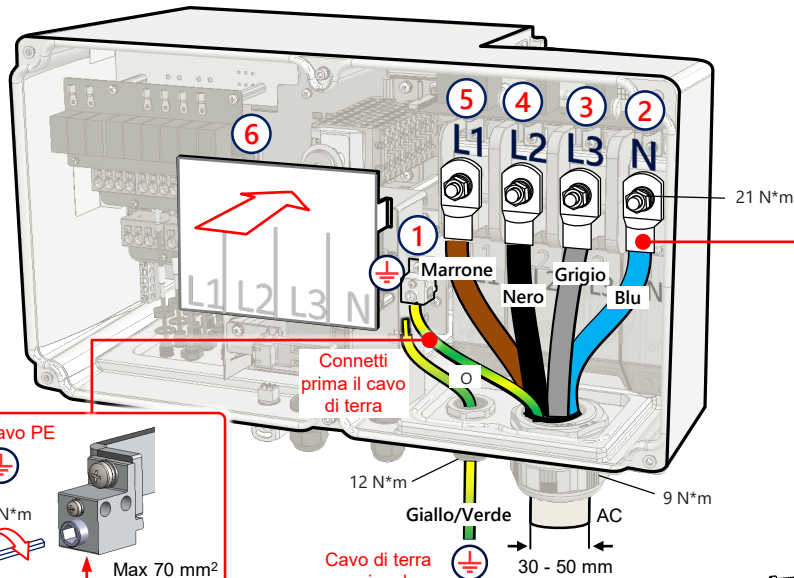
La messa a terra funzionale dei poli positivo o negativo lato CC non è permessa perché l'inverter è privo di trasformatore. La messa a terra delle cornici dei moduli e delle strutture di sostegno è permessa.



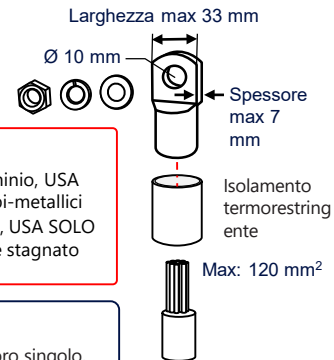
9 Connessione CA e cavo di terra (PE)

... L'inverter supporta sia la configurazione a 4 cavi + PE, sia a 3 cavi + PE

... La protezione da sovracorrente per l'uscita CA deve essere fornita da terzi, consulta il manuale per la guida



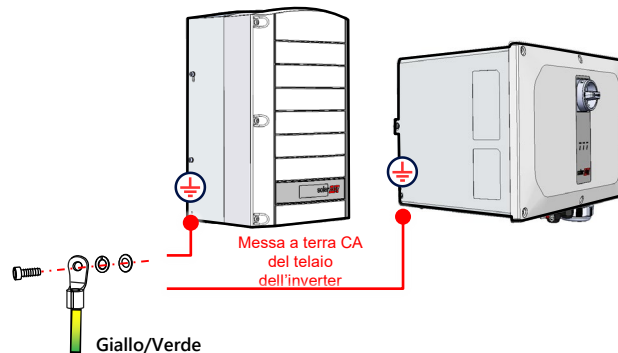
... Se si utilizza un cavo a trefoli, l'uso di puntali è a discrezione dell'installatore

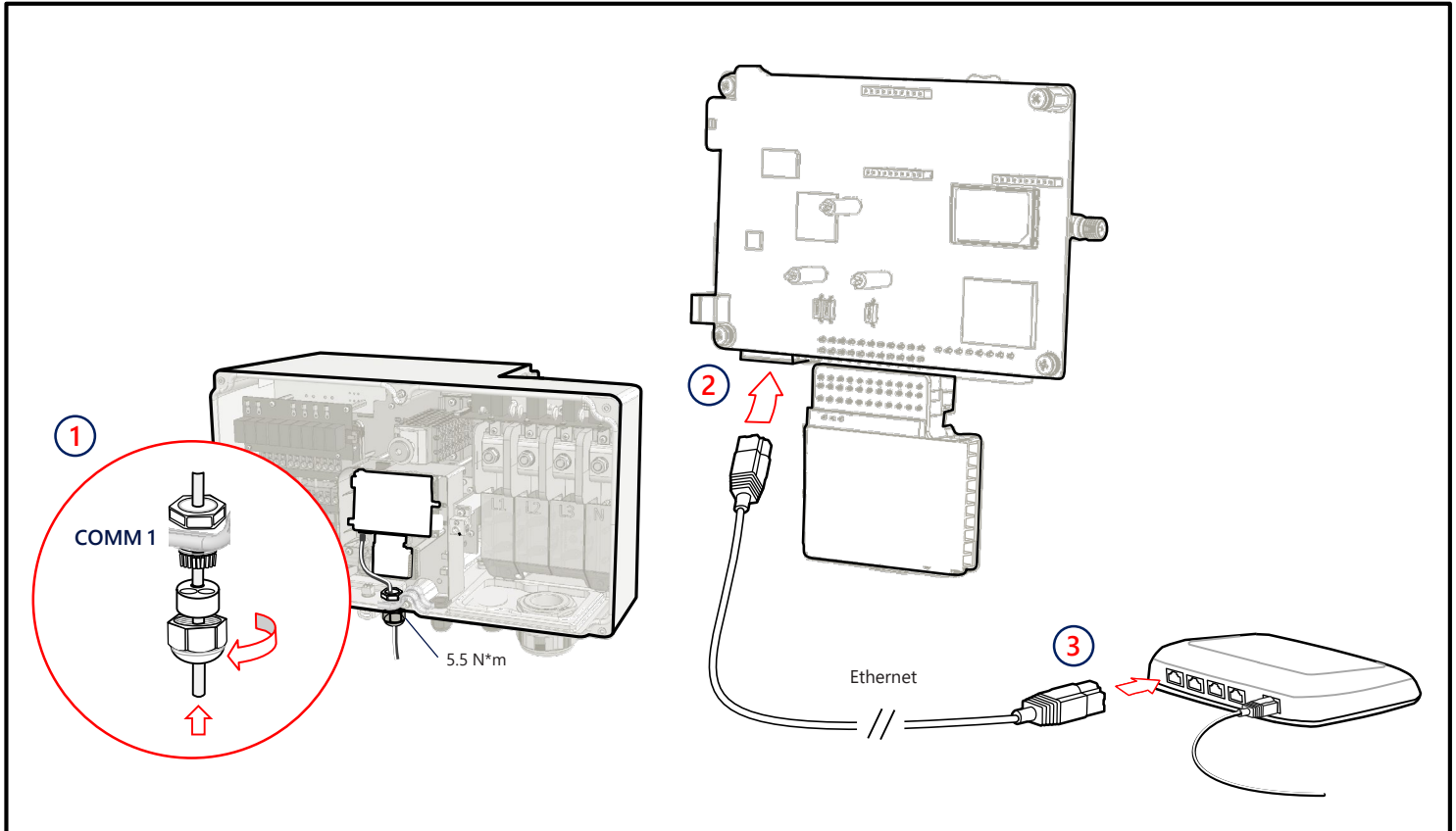


⚠ ATTENZIONE!

- Per cavi di alluminio, USA SOLO capicorda bi-metallici
- Per cavi in rame, USA SOLO capicorda in rame stagnato

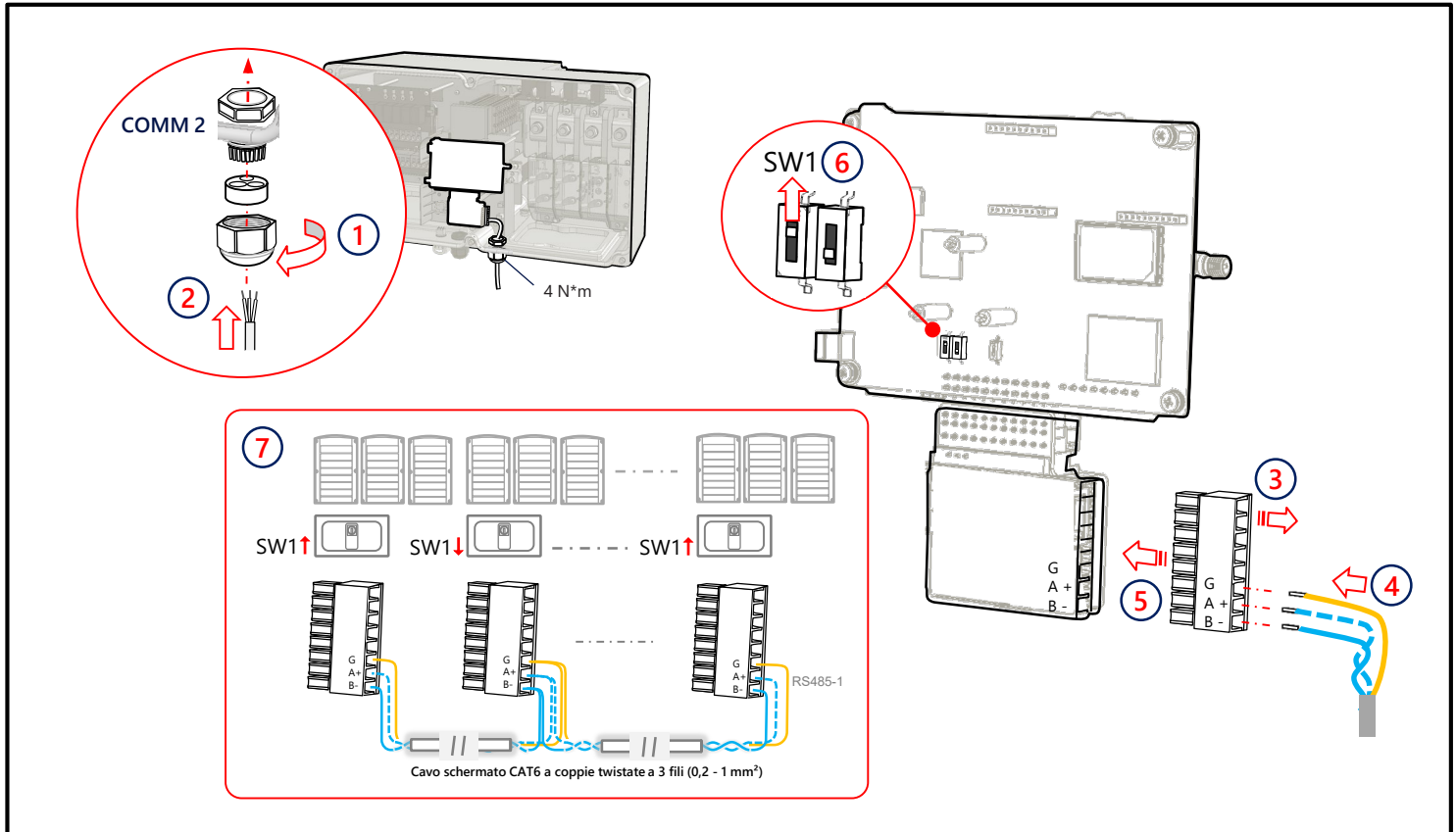
... Solo capicorda a compressione, foro singolo, fusto standard 600V





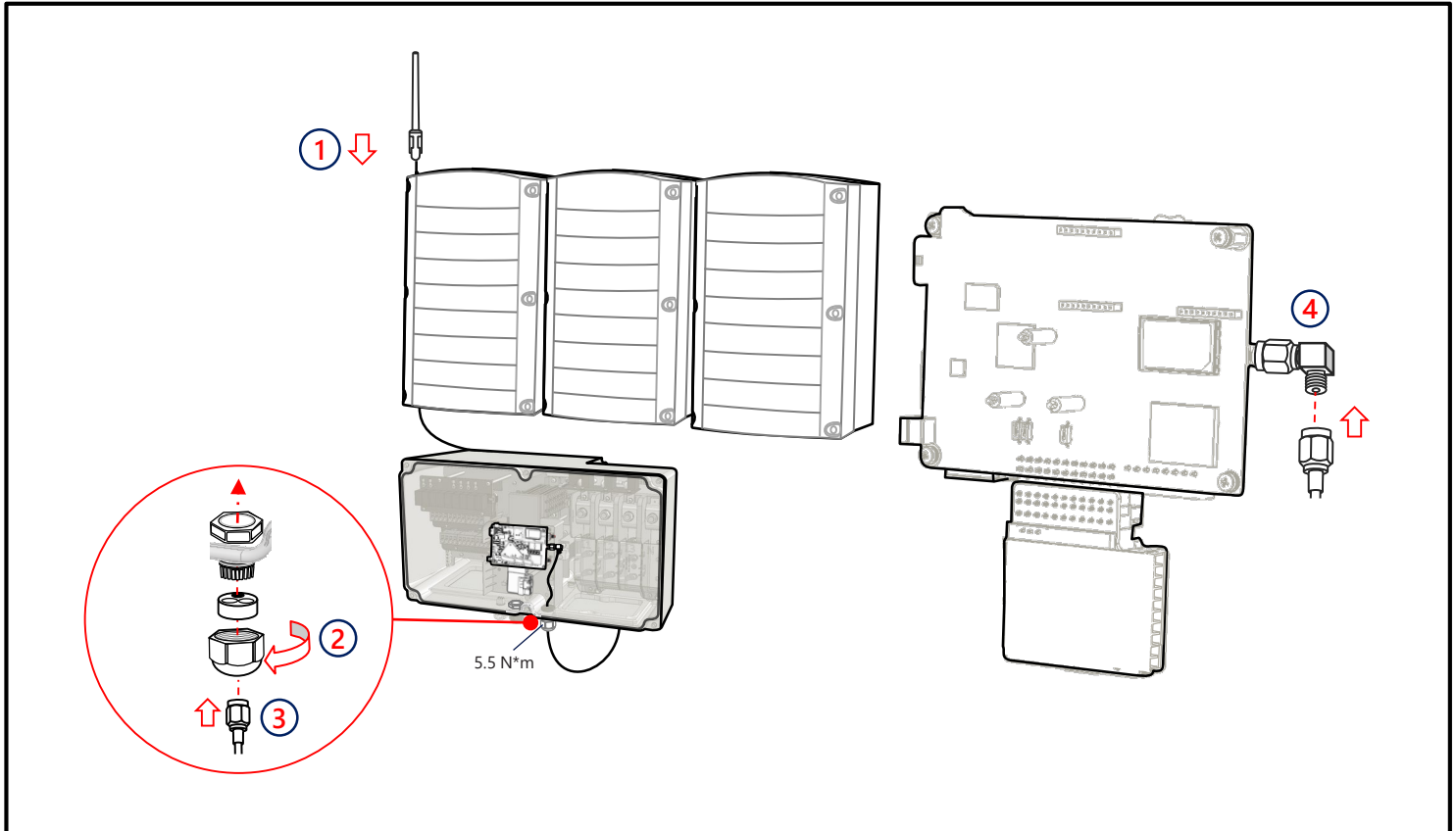
11

Connessione RS485 di inverter multipli



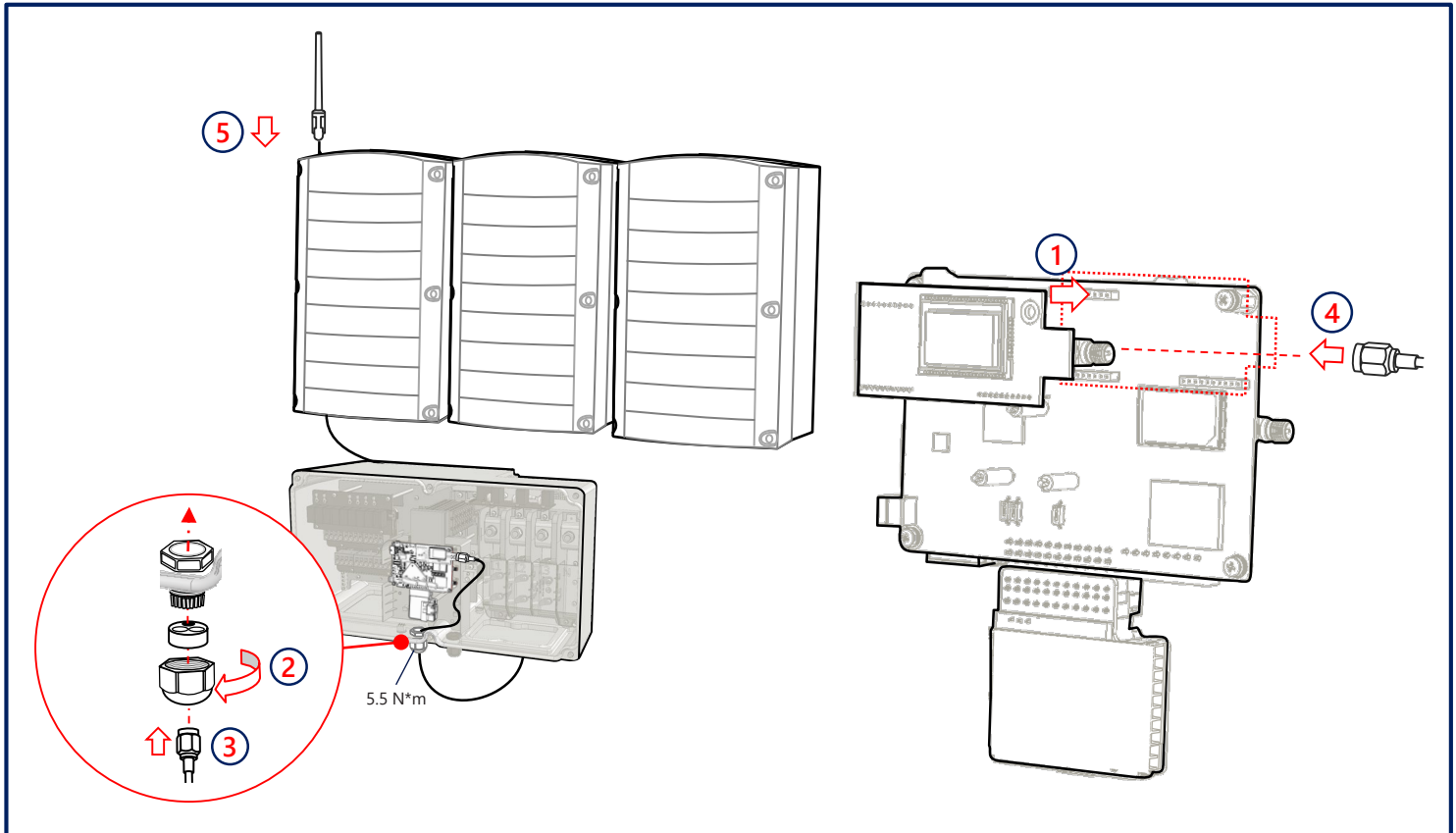
Collegamento Comunicazione Wi-Fi (opzionale)

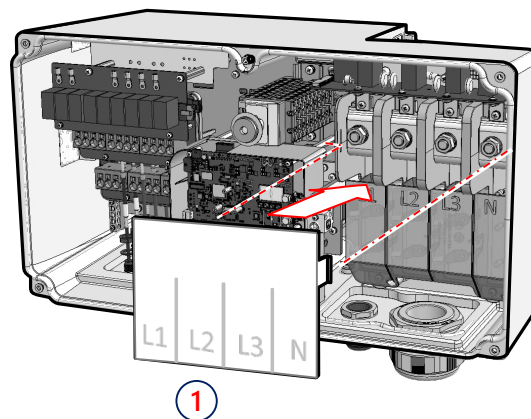
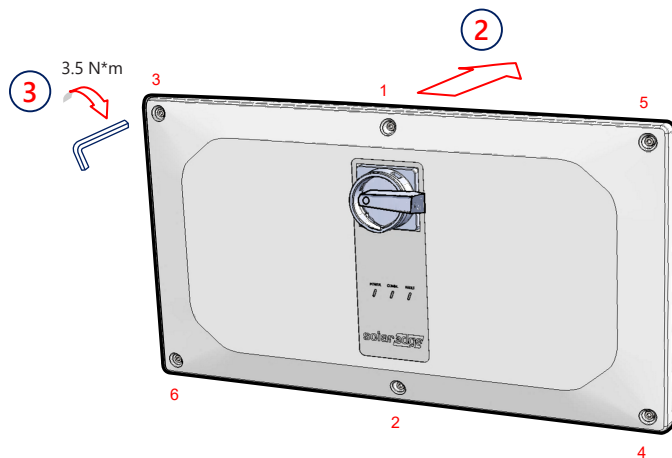
12



13

Collegamento della comunicazione cellulare (opzionale)





Pre-commissioning con alimentazione CA non collegata (opzione 1)

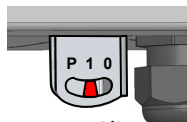
1

Scarica SetApp di SolarEdge



2

Porta su ON (1) il sezionatore CC

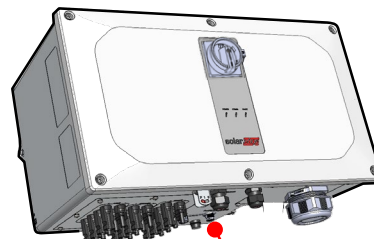


ON (1)



3

Collega il power bank



Power bank: USB-C
Power Delivery (PD)
60 W in uscita: 20V 3A
(non fornito)



Proteggere il
connettore
se non in uso

1 metro, maschio-maschio, USB-C (non fornito)

4

Avvia e segui SetApp



Messa in servizio con alimentazione CC e CA (opzione 2)

①

Scarica SetApp di SolarEdge



②

Porta su ON i sezionatori

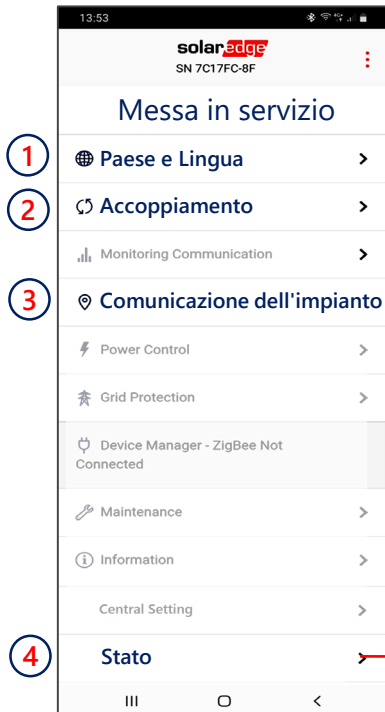
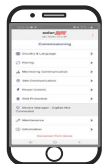


③

Avvia e segui SetApp



Messa in servizio dell'inverter Leader



RS485-1 → Protocollo → SolarEdge → **Solaredge Leader**
 RS485-1 → **Rilevamento Follower**

Site		
Production 1.00 MW	Limit 1.00 MW	Inverters 10/10
Inverter SN 07318000C		
Power 100kW	Voltage 277 Vac	Frequency 60.9 Hz
P_OK: 141 of 141 Connected	Server Comm. S_OK (LAN)	
Status Production	Switch On	
Cos Phi 1.00	Limit No Limit	Country USA2

Unità inverter		
Left SN 07318000D	Center SN 07318000C	Right SN 07318000E
Power 33.3 kW	Power 33.3 kW	Power 33.3 kW
Voltage 850 Vdc	Voltage 850 Vdc	Voltage 850 Vdc
P_OK 47 of 47	P_OK 47 of 47	P_OK 47 of 47
Temperature 156 F	Temperature 156 F	Temperature 156 F
Fan OK	Fan OK	Fan OK
Isolation 100 kOhm	Isolation 100 kOhm	Isolation 100 kOhm

POWER COMM FAULT

Verde Blu Rosso



Il sistema produce Energia



L'alternata è collegata ma il sistema non sta producendo energia



L'inverter sta comunicando con la piattaforma di monitoraggio



Errore del sistema

Informazioni di contatto del Supporto

Se avete problemi tecnici relativi a prodotti SolarEdge, vi preghiamo di contattateci:

<https://www.solaredge.com/it/service/support>

Soggetto a modifiche senza preavviso.
Copyright © SolarEdge Inc. Tutti i diritti riservati. Marzo 2021.



Inversor trifásico con tecnología Synergy

Guía rápida de instalación

PN: SExxK-xxxxlxxxx

Para Europa, Asia
Pacífico y Sudáfrica
Versión 1.3

Leyenda

NOTA

Este símbolo indica información para ayudar al usuario a hacer un uso óptimo del producto.



Este símbolo aparece en los puntos de conexión a tierra en los manuales y en el equipo de SolarEdge.

¡PRECAUCIÓN!

Supone un peligro. Llama la atención sobre un procedimiento que, si no se realiza correctamente o no se cumple, podría provocar daños o la destrucción del producto. No proceder más allá de una señal de precaución hasta que las condiciones indicadas se entiendan y cumplan completamente.



Mover el interruptor de CA del cuadro de alimentación principal de ON a OFF y esperar 5 minutos

¡ADVERTENCIA!

Supone un peligro. Llama la atención sobre un procedimiento que, si no se realiza correctamente o no se cumple, podría provocar lesiones o pérdida de vidas humanas. No continúe tras una nota de advertencia hasta que haya entendido las condiciones indicadas y se cumplan totalmente.



Mover el interruptor de seguridad de CC del Synergy Manager de ON a OFF y esperar 5 minutos
(Aplicable solo para los modelos con interruptor de seguridad de CC)



No cortar los conectores de los cables

GUARDAR ESTAS INSTRUCCIONES: este manual contiene instrucciones importantes para el inversor trifásico que deben seguirse durante su instalación y mantenimiento. El uso de este equipo de una manera no especificada en este documento por SolarEdge por SolarEdge en este documento puede afectar la protección proporcionada por el equipo.

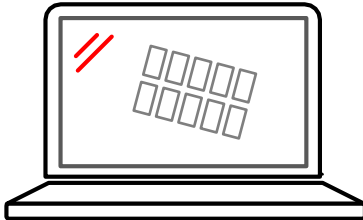
Instalación de los optimizadores de potencia

1

1 → 2 → 3 → 4 → 5 → 6

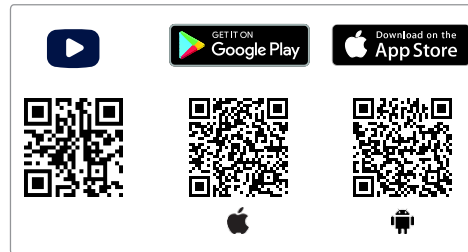
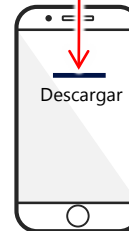
1

Utilizar SolarEdge Designer
para diseñar sistemas SolarEdge
<https://designer.solaredge.com>



2

Descargar SolarEdge Mapper
para mapear los optimizadores
de potencia

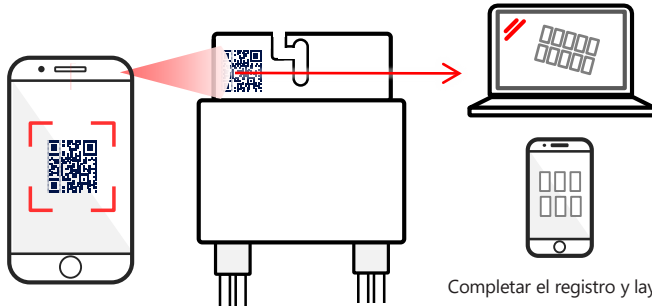


1 Instalación de los optimizadores de potencia

1 → 2 → 3 → 4 → 5 → 6

3

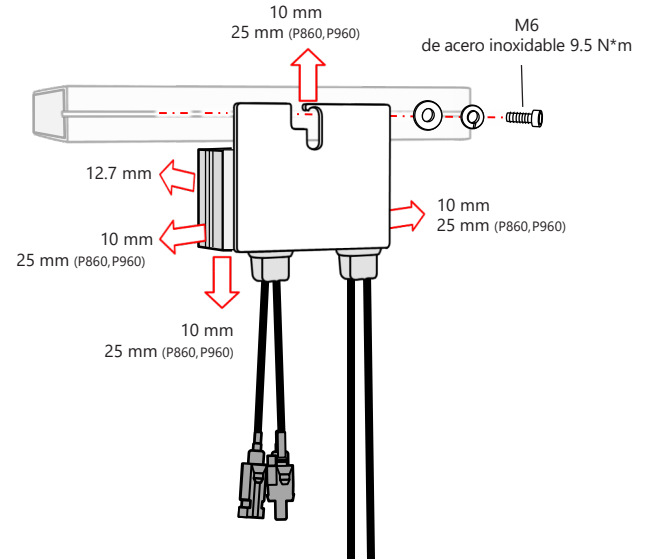
Escanear el código QR
usando Mapper



Completar el registro y layout
físico de la planta en el portal
de monitorización

4

Instalación del
optimizador de potencia



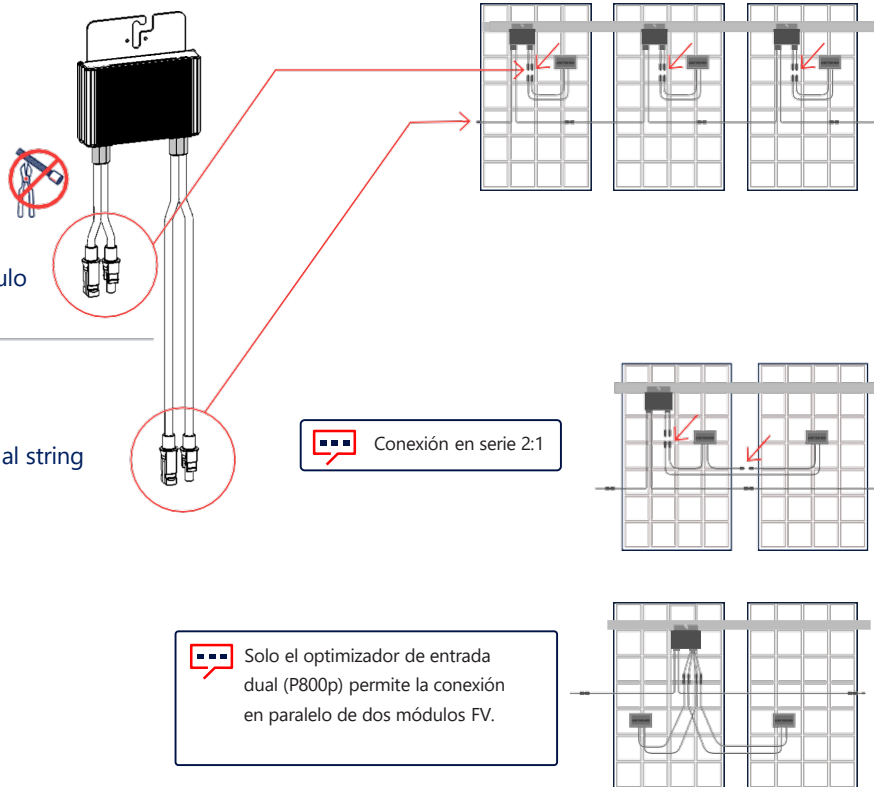
Instalación de los optimizadores de potencia

1

① → ② → ③ → ④ → ⑤ → ⑥

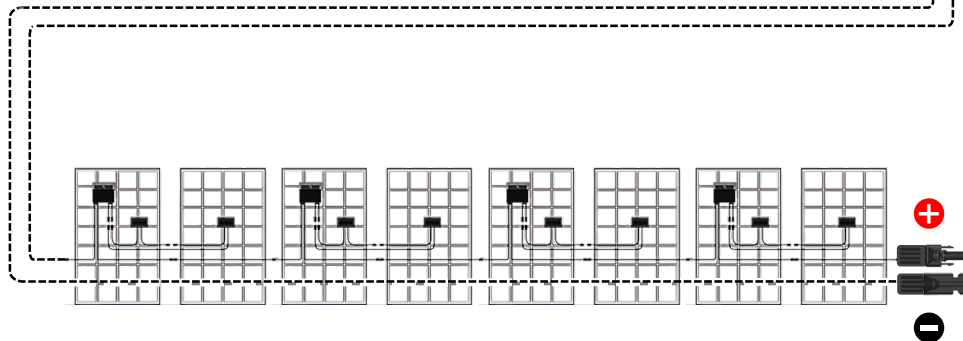
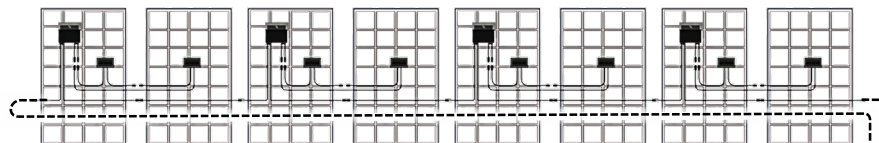
⑤ Conectar la entrada al módulo

⑥ Conectar la salida al string



2

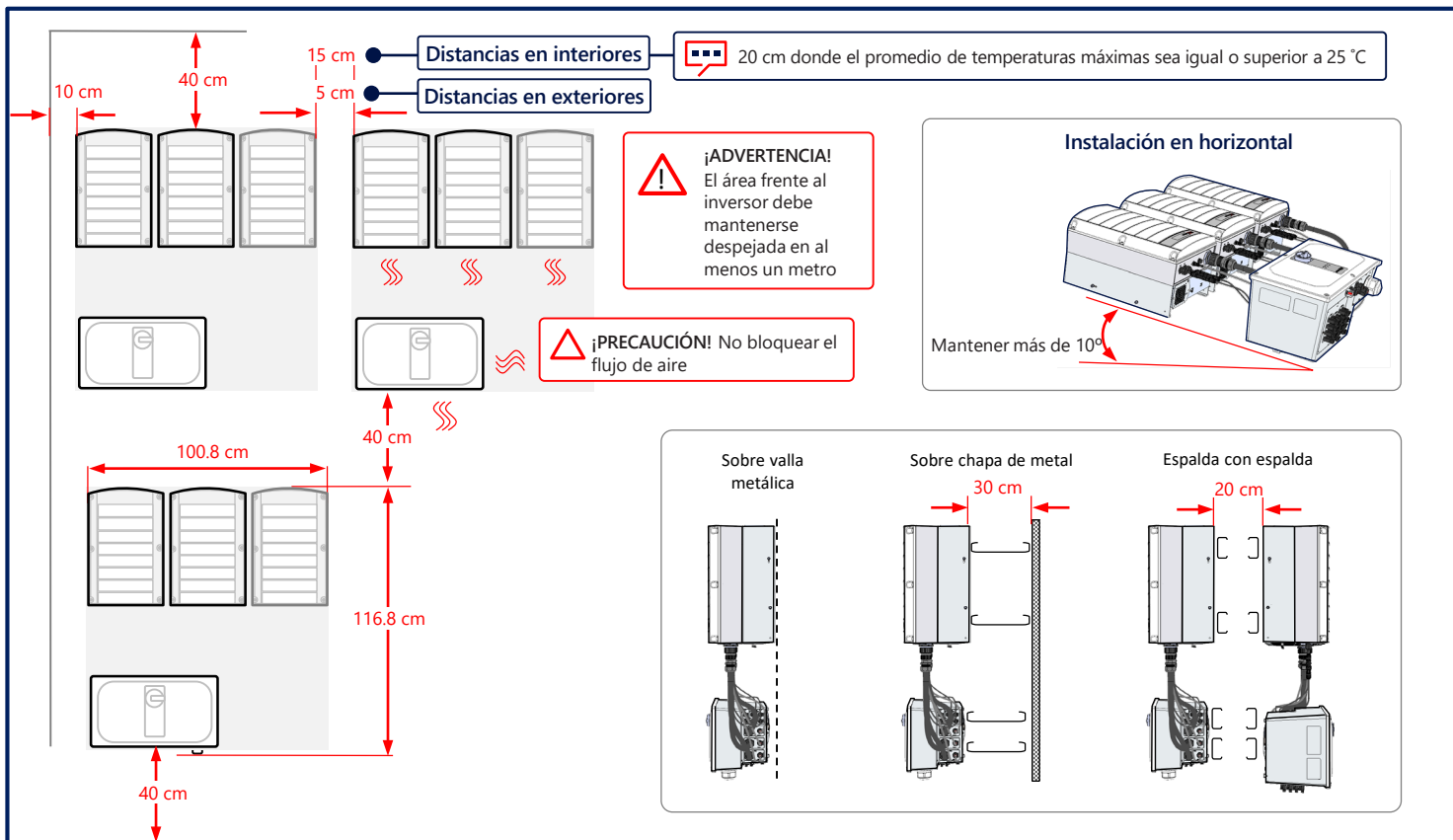
Conexión del sistema de FV



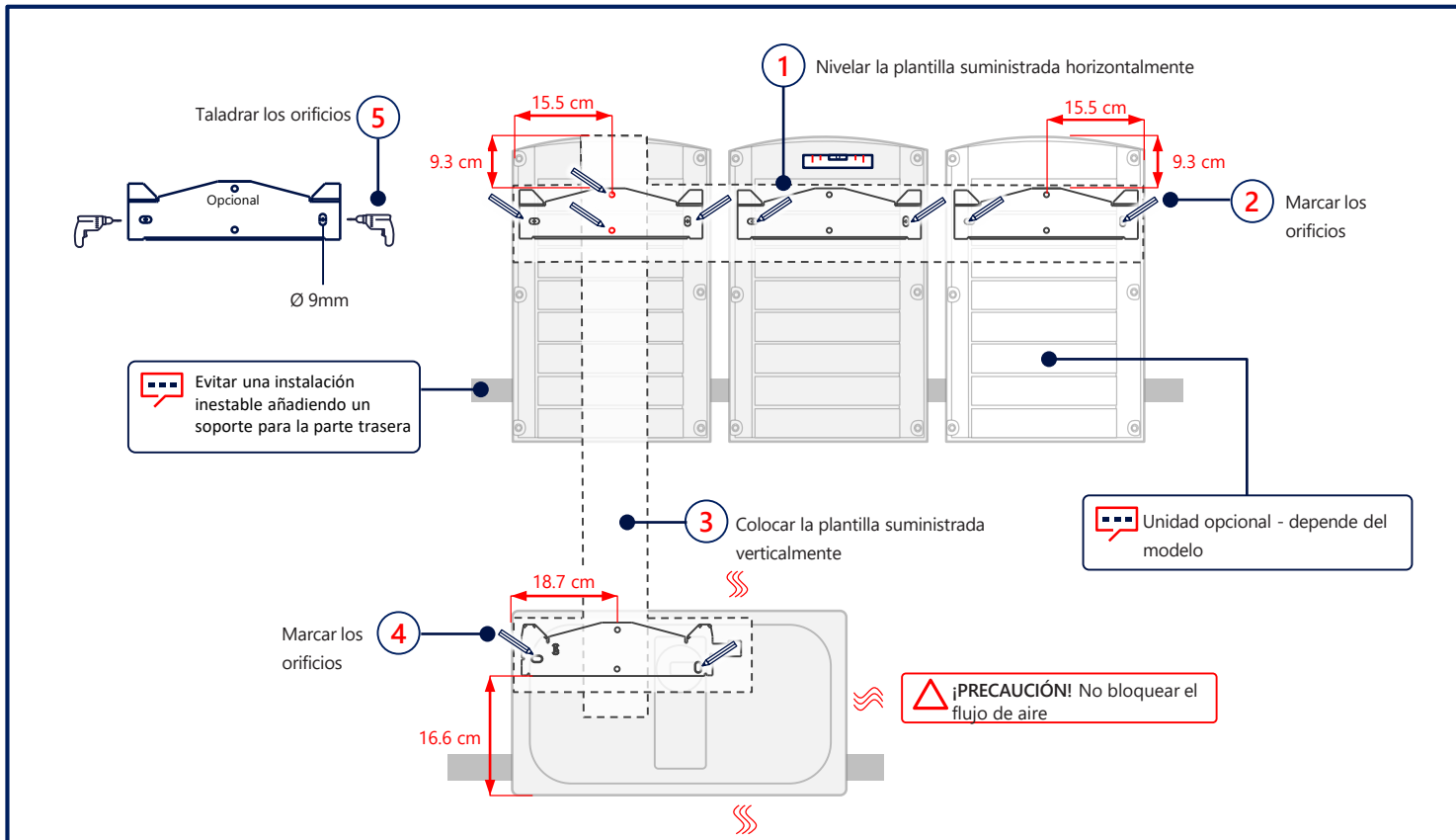
Comprobar la polaridad del sistema.
Verificar que se mida $1 \pm 0,1$ V por optimizador.
Por ejemplo, 8 optimizadores = ~ 8 V

Mantener las distancias

3

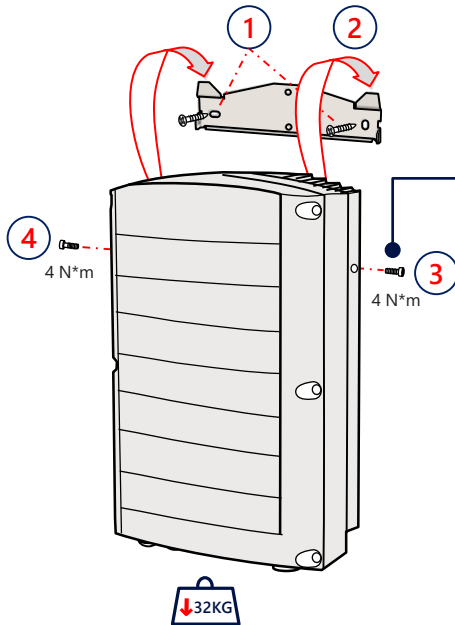
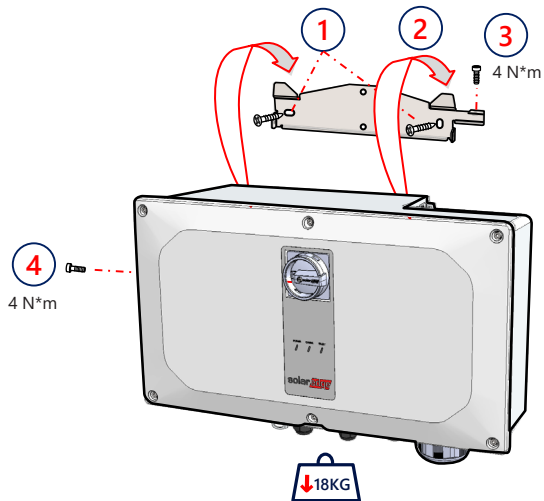


4 Marcar y perforar los orificios



Montaje de las unidades

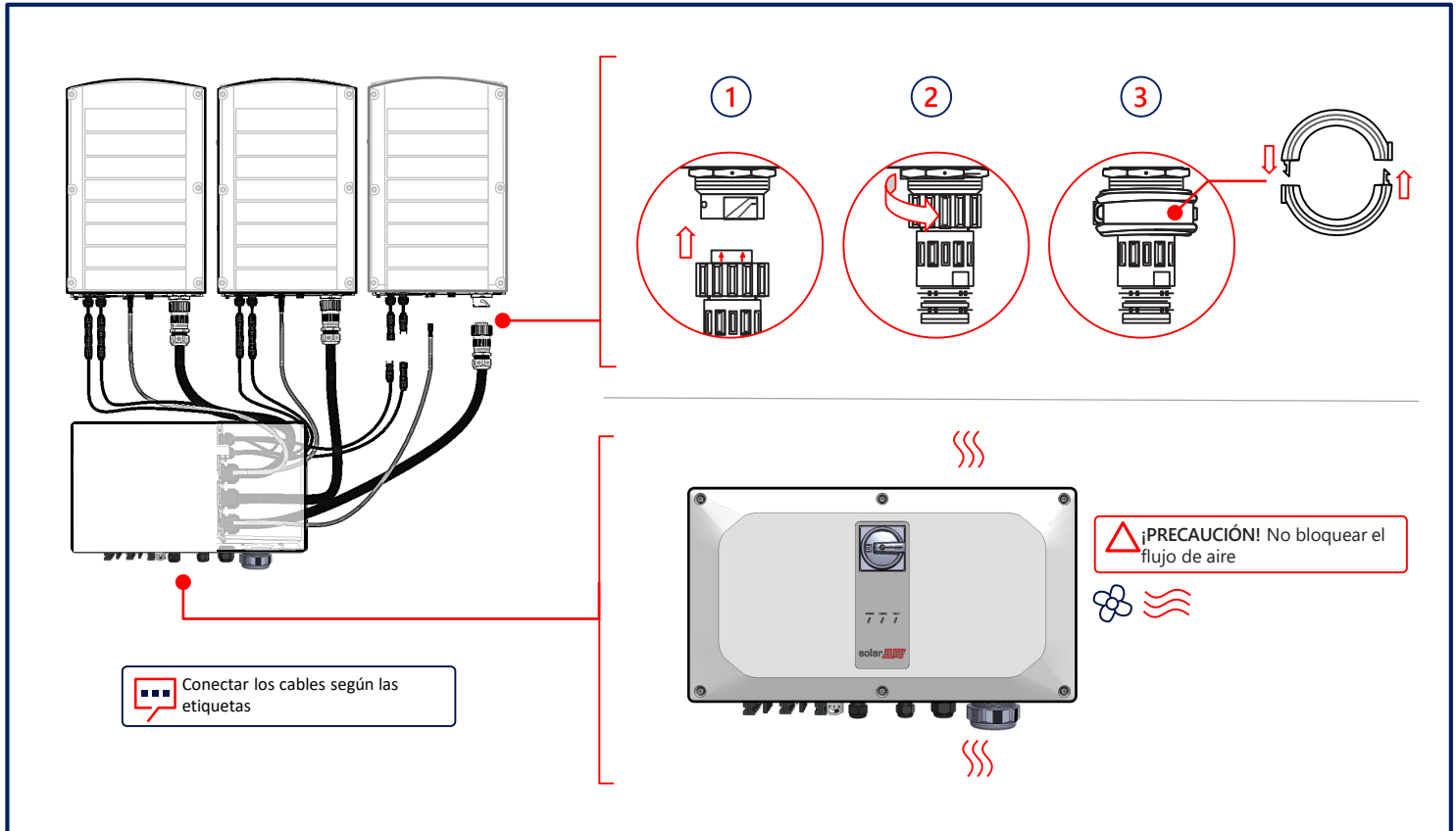
5



Para las unidades izquierda o derecha, usar solo el tornillo exterior

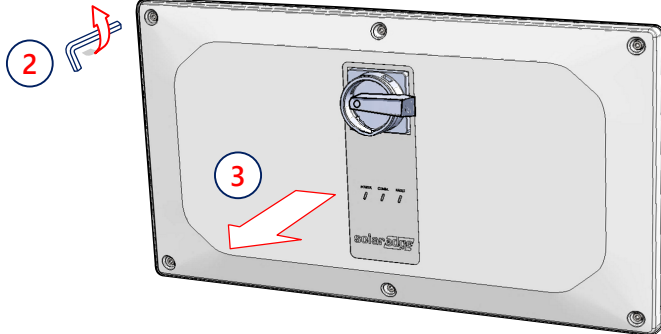
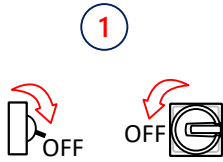
6

Conexión del cableado de interconexión



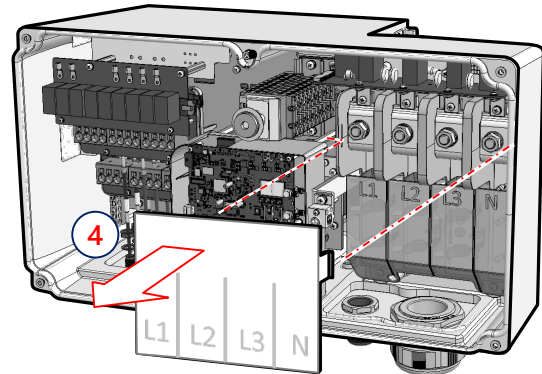
Retirar las tapas

7



ADVERTENCIA

DESCONECTAR LA ALIMENTACIÓN ANTES DE COMENZAR LA INSTALACIÓN



8

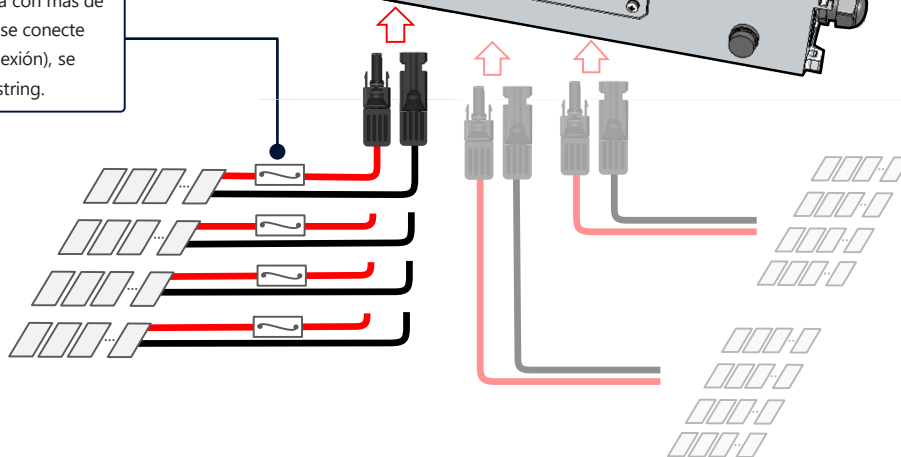
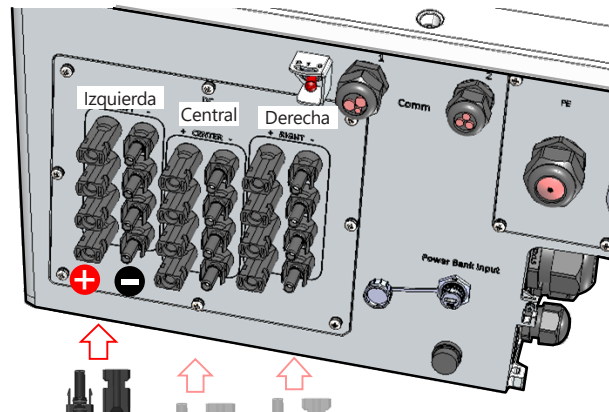
Conexión de strings FV

Unidades Synergy
Izquierda Central Derecha



Mantener tapados los conectores no utilizados

Importante: Cuando se instala un sistema con más de 3 strings por Unidad Synergy (ya sea que se conecte directamente o mediante una caja de conexión), se deben instalar fusibles de 25A para cada string.

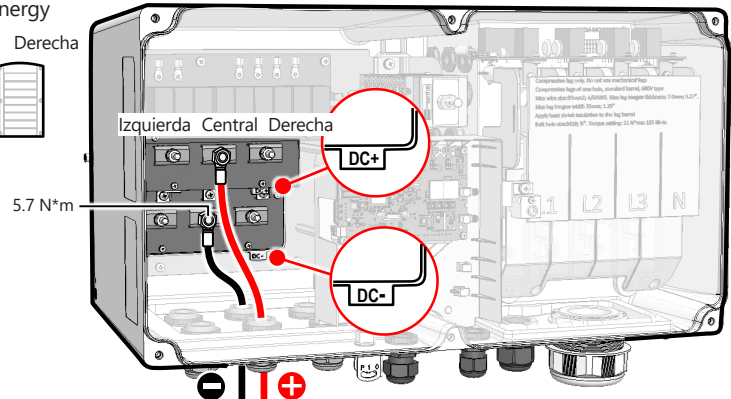
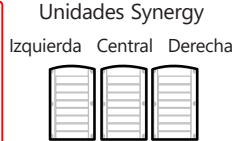
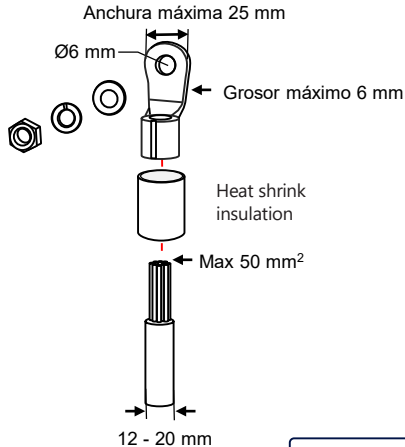


Conexión de strings fotovoltaicos a una entrada de CC única

8

⚠ ¡PRECAUCIÓN!

- Para cables de aluminio utilizar SOLO terminales bimetálicos
- Para cables de cobre utilizar SOLO terminales estañados de cobre



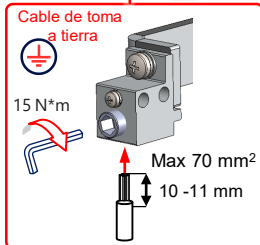
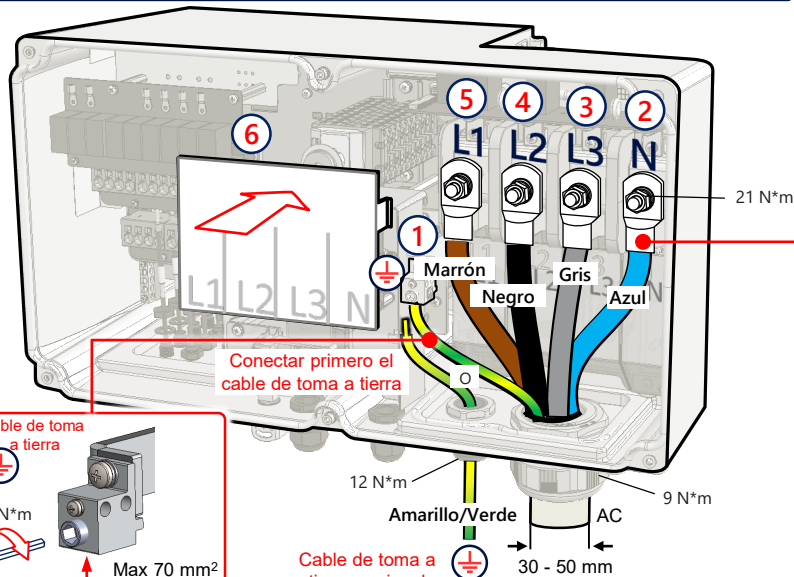
Importante: Cuando se instala un sistema con más de 3 strings por Unidad Synergy (ya sea que se conecte directamente o mediante una caja de conexión), se deben instalar fusibles de 25A para cada string.

Importante: La puesta a tierra eléctrica funcional del polo positivo o negativo del lado de CC está prohibida porque el inversor no tiene transformador. La conexión a tierra (toma de tierra) de los marcos de los módulos y de la estructura de soporte de los módulos del campo fotovoltaico es posible

9 Conexión de CA y toma a tierra (PE)

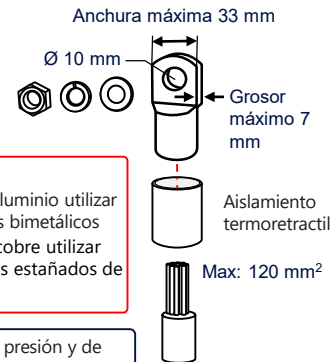
El inversor admite una conexión de 4 cables + tierra o de 3 cables + tierra

La protección contra sobrintensidades para la salida de CA debe conseguirse de fabricantes terceros, consultar el manual para indicaciones al respecto



Cable de toma a tierra opcional

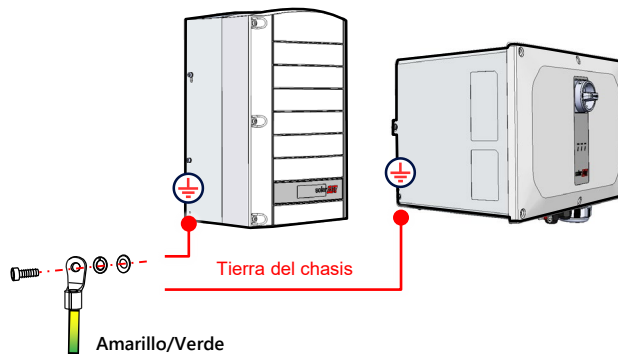
Si se usa un cable trenzado, es posible emplear una ferrita a discreción del instalador

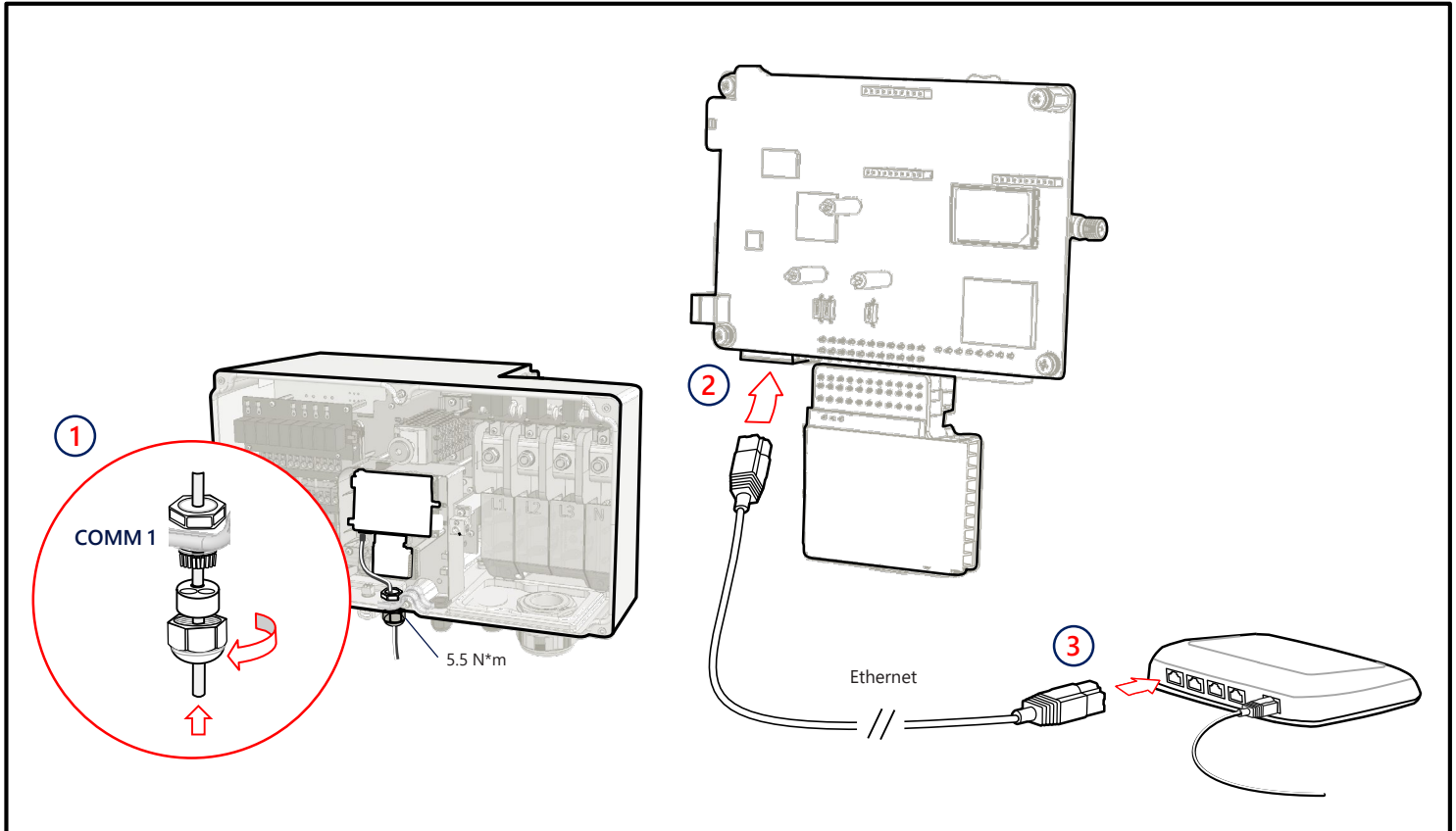


¡PRECAUCIÓN!

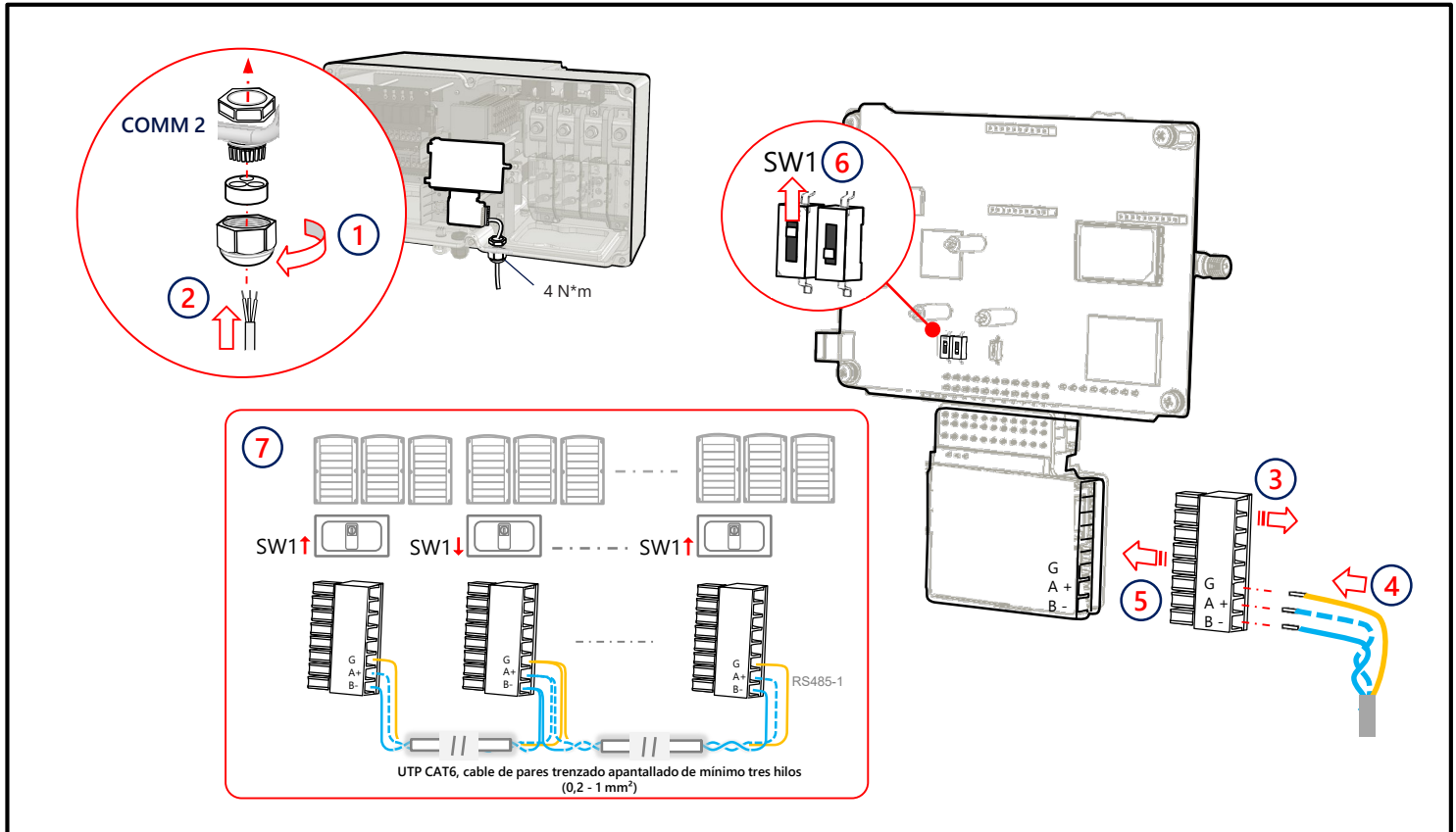
- Para cables de aluminio utilizar SOLO terminales bimetálicos
- Para cables de cobre utilizar SOLO terminales estañados de cobre

Solo terminales de presión y de un orificio, aptos para hasta 600V



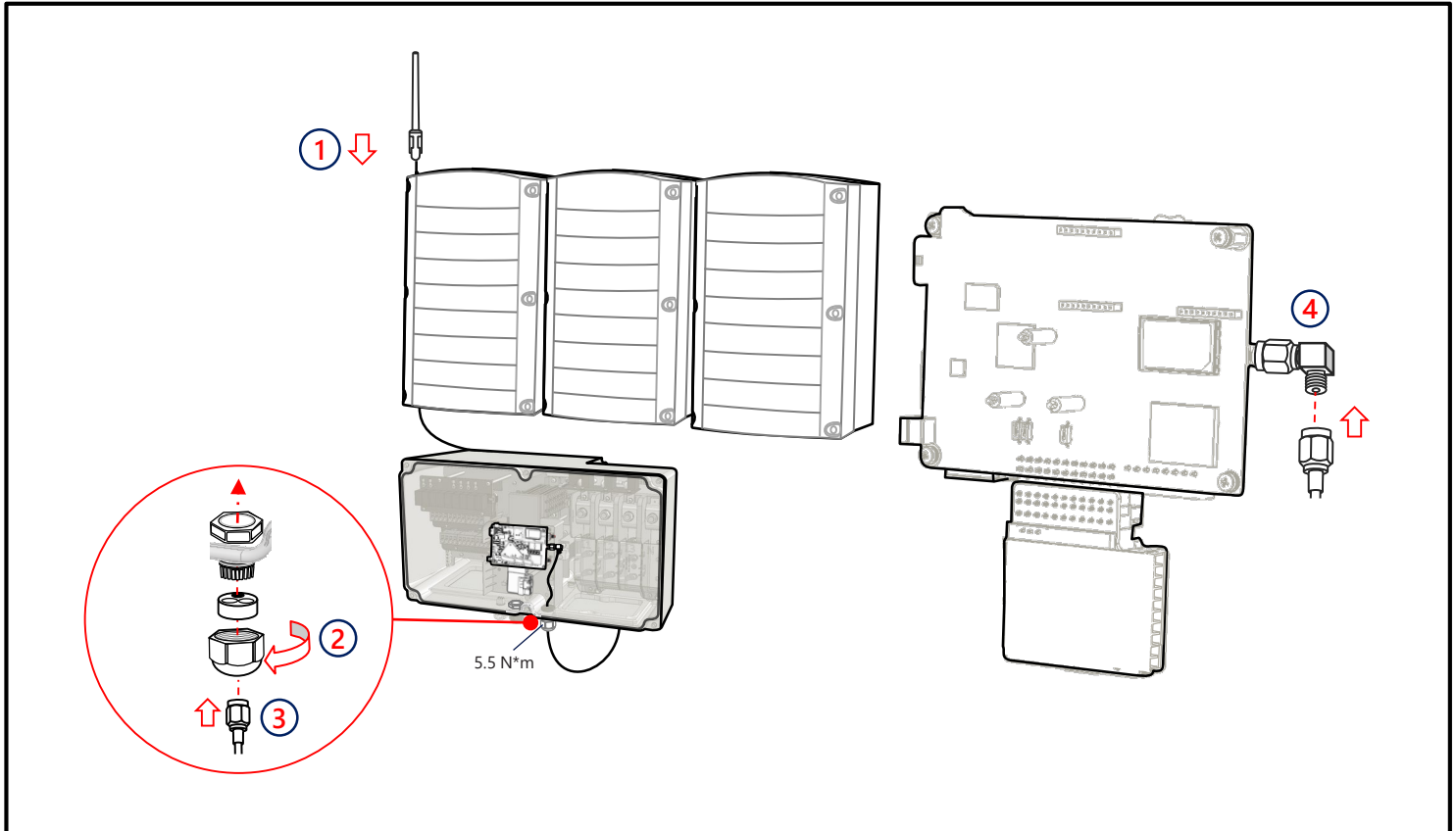


11 Conexión RS485 entre múltiples inversores



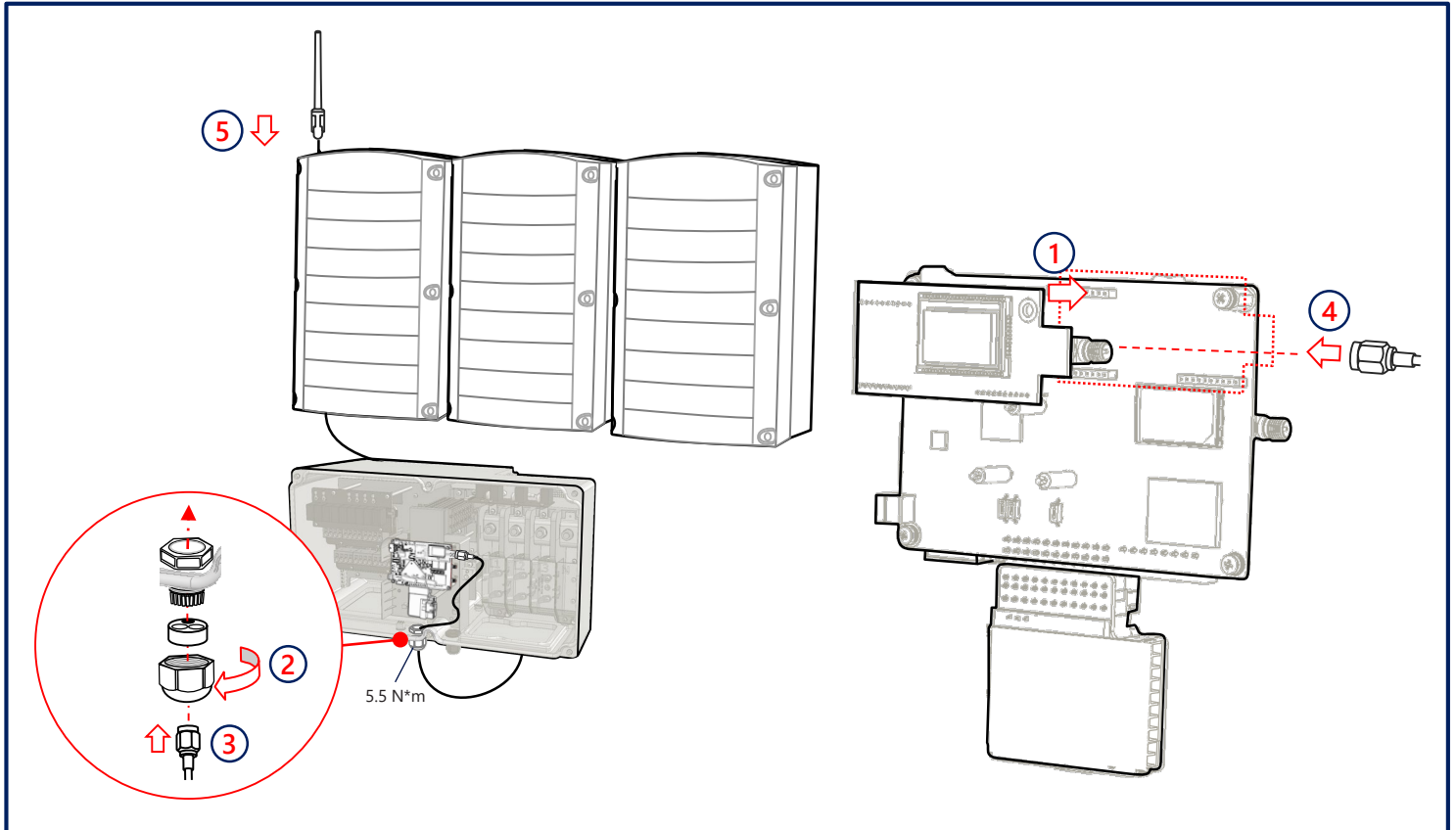
Conexión para la comunicación Wi-Fi (opcional)

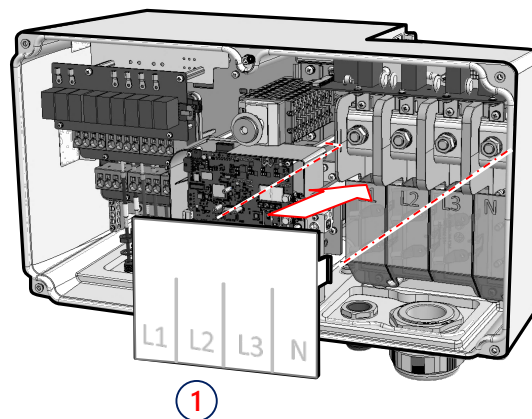
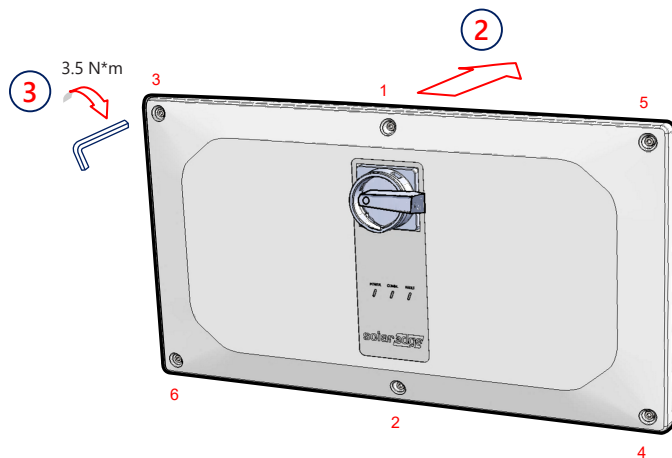
12



13

Conexión para la comunicación móvil (opcional)





15 Puesta en marcha previa sin alimentación CA (opción 1)

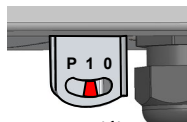
①

Descargar
SolarEdge SetApp



②

Poner en ON (1) los
interruptores

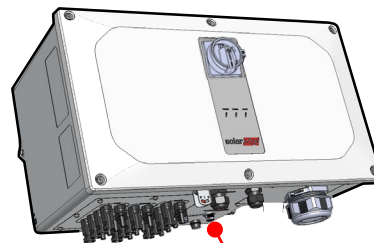


ON (1)



③

Conectar la Power Bank



Requisitos mínimos
Power Bank: puerto
de salida de 60W,
USB-C Power Delivery
(PD): 20V 3A
(no provisto)



Tapa del conector
cuando no se esté
usando

1 metro, macho a macho, USB-C (no provisto)

④

Iniciar y seguir las
instrucciones en SetApp



Puesta en marcha con alimentación CC y CA (opción 2)

①

Descargar
SolarEdge SetApp



②

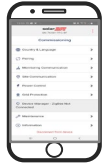
Encender la
alimentación



③

Iniciar y seguir las
instrucciones en SetApp





RS485-1 → Protocolo → SolarEdge → Líder SolarEdge





RS485-1 → **Detección de Seguidores**

Planta		
Production 1.00 MW	Limit 1.00 MW	Inverters 10/10
Inversor		
Power 100kW	Voltage 277 Vac	Frequency 60.9 Hz
P_OK: 141 of 141 Connected	Server Comm. S_OK (LAN)	
Status Production	Switch On	
Cos Phi 1.00	Limit No Limit	Country USA2

Unidades de inversor		
Left SN 07318000D	Center SN 07318000C	Right SN 07318000E
Power 33.3 kW	Power 33.3 kW	Power 33.3 kW
Voltage 850 Vdc	Voltage 850 Vdc	Voltage 850 Vdc
P_OK 47 0f 47	P_OK 47 0f 47	P_OK 47 0f 47
Temperature 156 F	Temperature 156 F	Temperature 156 F
Fan OK	Fan OK	Fan OK
Isolation 100 kOhm	Isolation 100 kOhm	Isolation 100 kOhm

POTENCIA COMUNICACIÓN ERROR

Verde Azul Rojo

	El sistema está produciendo energía
	La CA está conectada pero el sistema no está generando energía
	El inversor está comunicando con el portal de monitorización
	Error del sistema

Información de Contacto de Asistencia Técnica

En caso de algún problema con los productos SolarEdge por favor contacte con nuestra asistencia técnica:

<https://www.solaredge.com/es/service/support>

Sujeto a cambios sin previo aviso.

Copyright © SolarEdge Inc. Todos los derechos reservados.reserved. Marzo 2021.



Falownik trójfazowy z technologią synergii

Skrócona instrukcja instalacji

PN: SExxK-xxxxlxxxx

Europa, APAC i RPA
Wersja 1.3

Legenda



UWAGA

Ten symbol oznacza informacje pomocne dla użytkownika w celu optymalnego wykorzystywania produktu.



PRZESTROGA!

Oznacza niebezpieczeństwo. Sygnalizuje, że jeśli dana procedura nie zostanie prawidłowo wykonana lub uwzględniona, może dojść do uszkodzenia lub zniszczenia produktu. Nie należy pomijać przestrogi dopóki wskazane warunki nie zostaną w pełni zrozumiane i spełnione.



OSTRZEŻENIE!

Oznacza niebezpieczeństwo. Sygnalizuje, że jeśli dana procedura nie zostanie prawidłowo wykonana lub uwzględniona, może dojść do urazu ciała lub śmierci. Nie należy pomijać ostrzeżenia dopóki wskazane warunki nie zostaną w pełni zrozumiane i spełnione.



Nie przecinać złączy kablowych



Ten symbol pojawia się w punktach uziemienia wskazanych w instrukcjach oraz na sprzęcie SolarEdge.



WŁĄCZ/WYŁĄCZ przełącznik ON/OFF/P i odczekaj 5 minut



WŁĄCZ/WYŁĄCZ wyłącznik awaryjny DC w Menadżerze Synergii i odczekaj 5 minut (Dotyczy wyłącznie modeli z wyłącznikiem awaryjnym DC)

NALEŻY ZACHOWAĆ TE INSTRUKCJE – Niniejsza instrukcja zawiera ważne wytyczne dotyczące falownika trójfazowego, których należy przestrzegać podczas instalacji i konserwacji.

Copyright © SolarEdge Inc. Wszelkie prawa zastrzeżone.

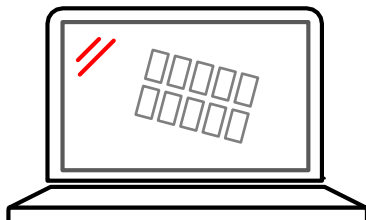
Instalowanie optymalizatorów mocy

1

① → ② → ③ → ④ → ⑤ → ⑥

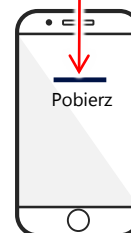
①

Użyj narzędzia SolarEdge
Designer
do zaprojektowania instalacji
<https://designer.solaredge.com>



②

Pobierz SolarEdge Mapper, aby
wykonać mapowanie
optymalizatorów mocy w
łańcuchu



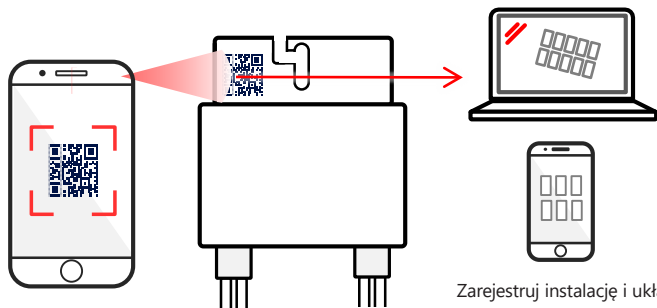
1

Instalowanie optymalizatorów mocy

① → ② → ③ → ④ → ⑤ → ⑥

③

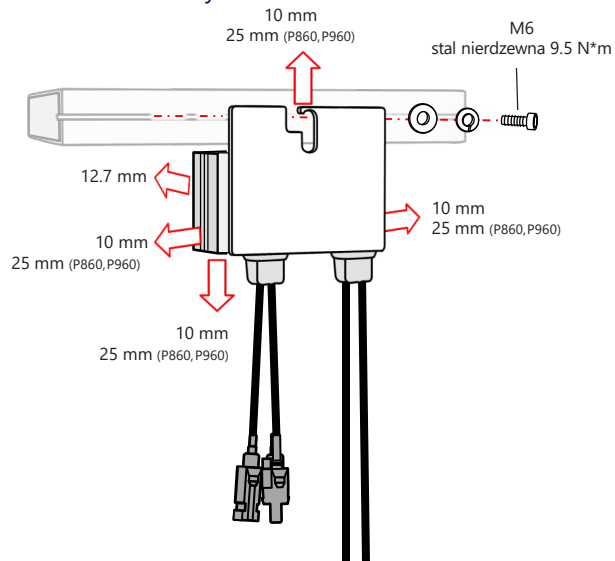
Zeskanuj kod QR za pomocą narzędzia Mapper



Zarejestruj instalację i układ fizyczny w platformie monitorowania

④

Zainstaluj optymalizator mocy



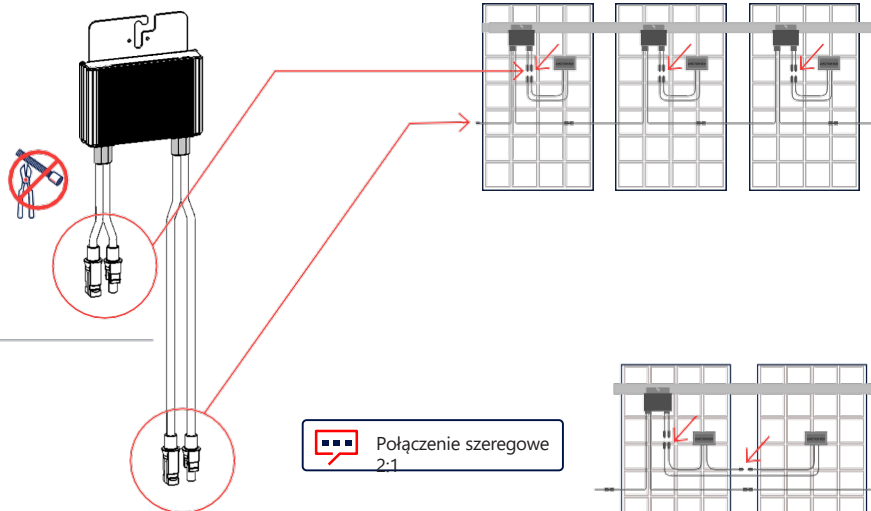
Instalowanie optymalizatorów mocy

1

① → ② → ③ → ④ → ⑤ → ⑥

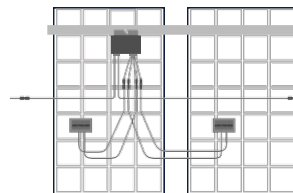
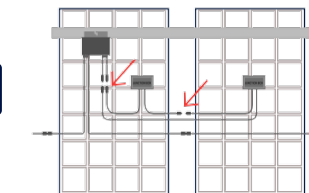
⑤ Podłącz wejście Modułu

⑥ Podłącz wyjście z łańcuchem



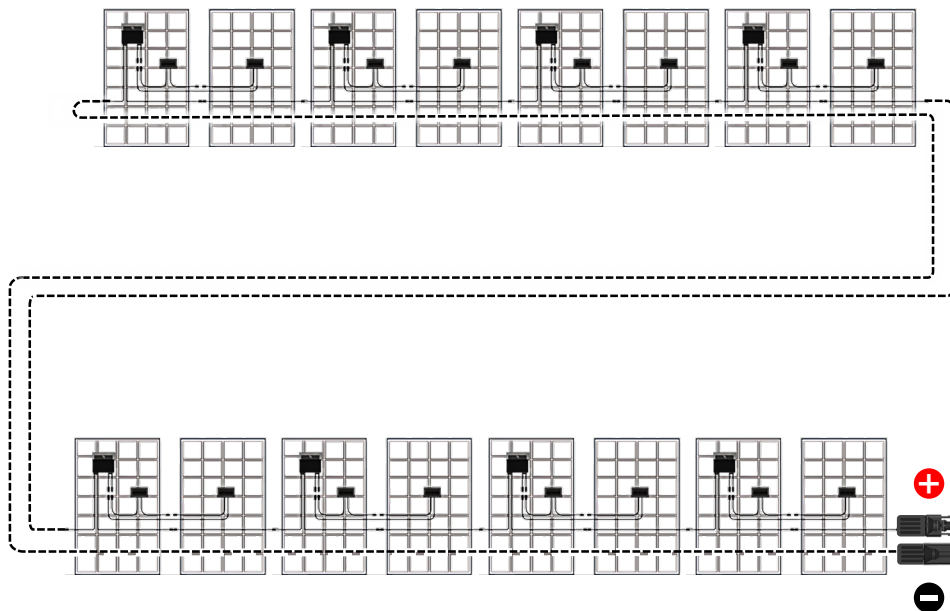
☐ Połączenie szeregowe 2:1

☐ Użyj optymalizatora z dwoma wejściami (P800p) do równoległego połączenia dwóch PV lub użyj kabla rozgałęzionego, aby podłączyć dwa PV do jednego optymalizatora wejściowego



2

Podłączanie modułów fotowoltaicznych

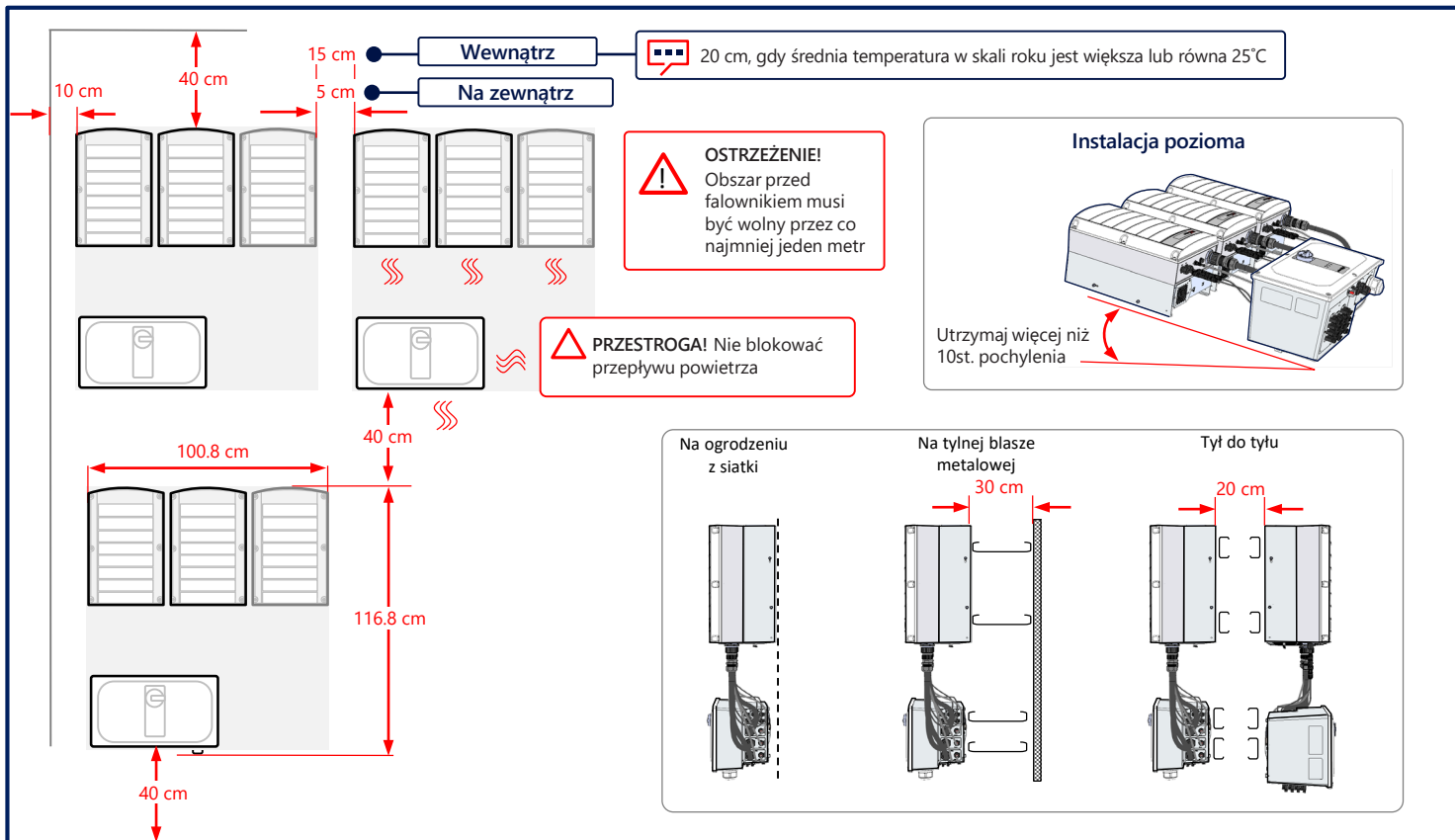


☰

Sprawdź polaryzację łańcucha.
Upewnij się, że wartość wynosi $1 \pm 0,1$ V na optymalizator.
Przykład: 8 optymalizatory = ~8V

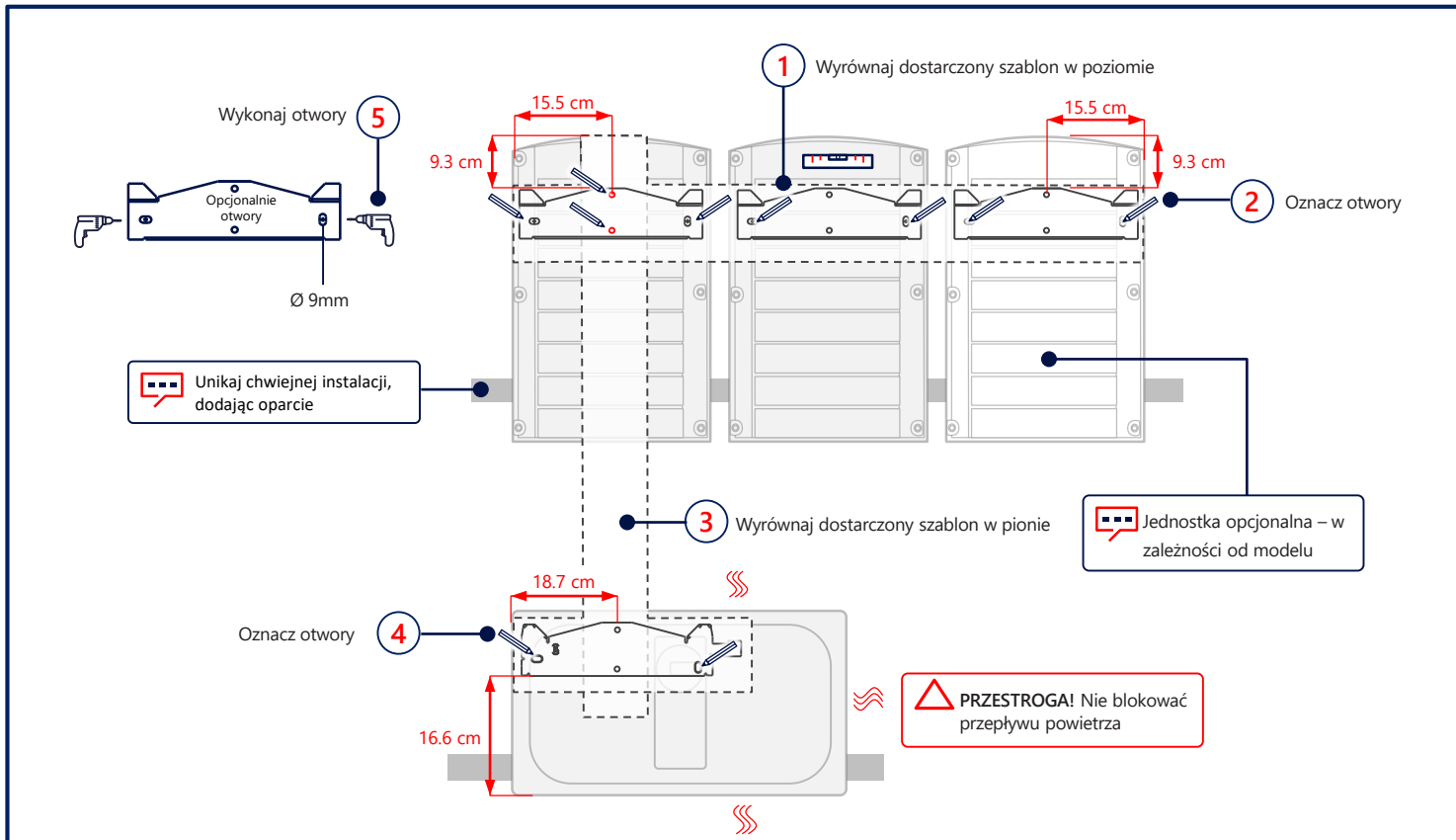
Odstępy montażowe

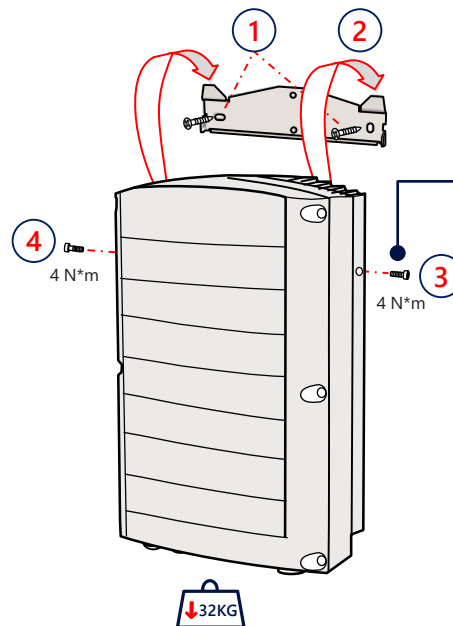
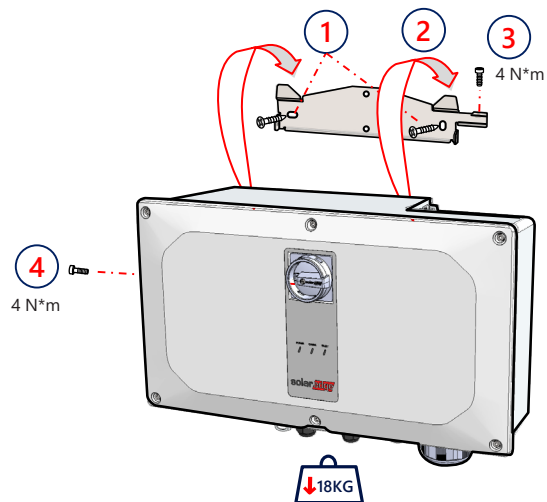
3



4

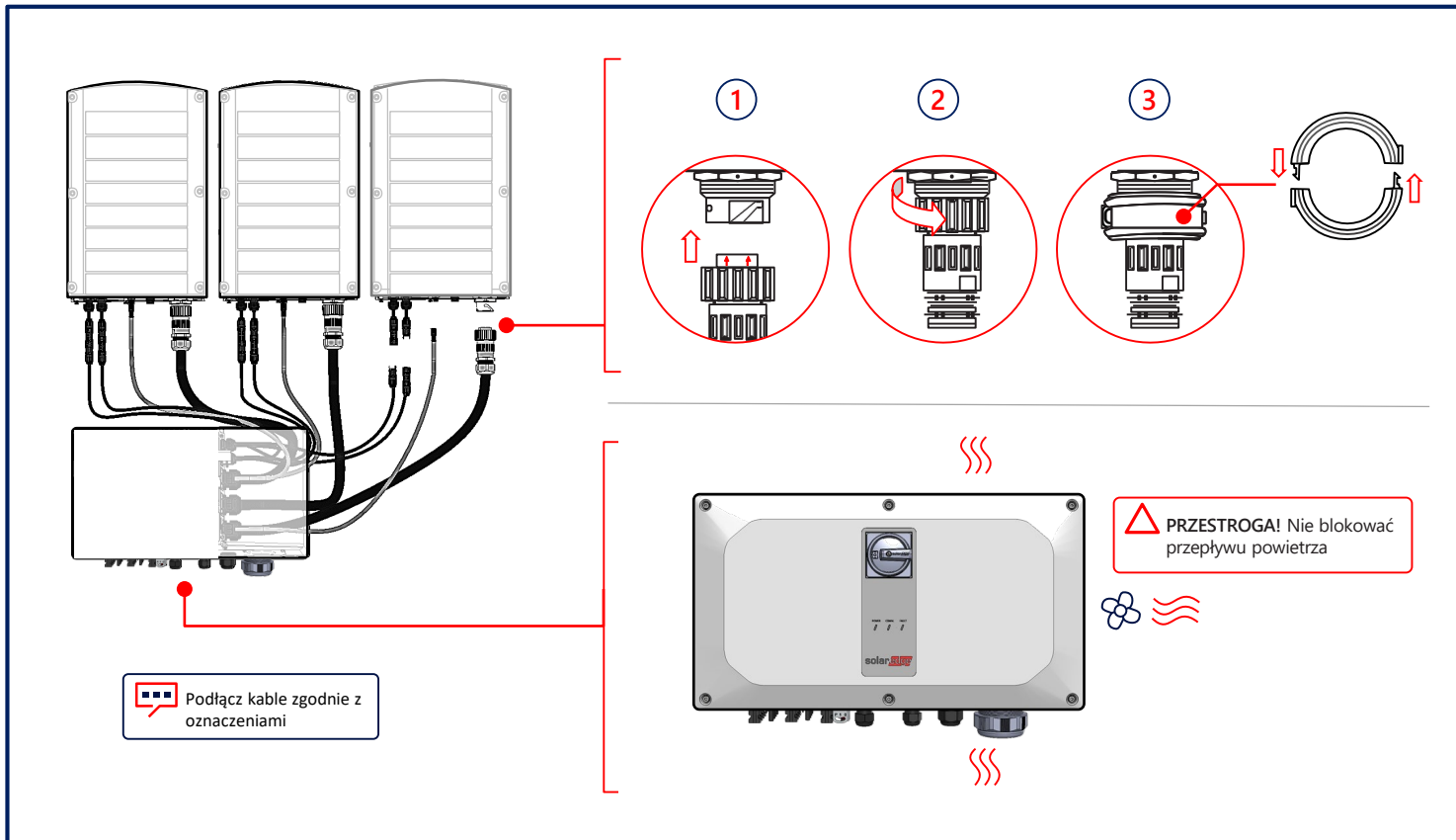
Oznakowanie i wykonywanie otworów





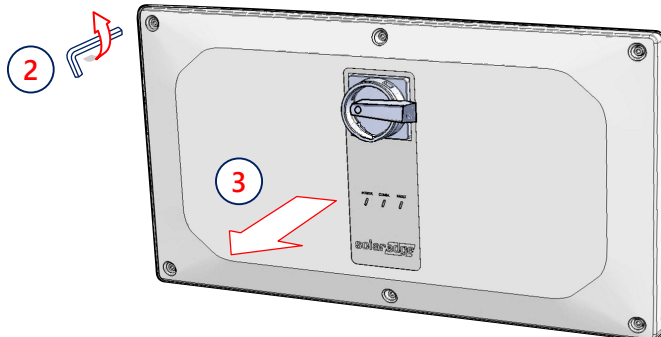
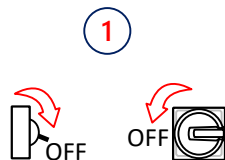
W przypadku jednostek lewych lub prawych należy używać tylko zewnętrznej śruby

6 Okablowanie

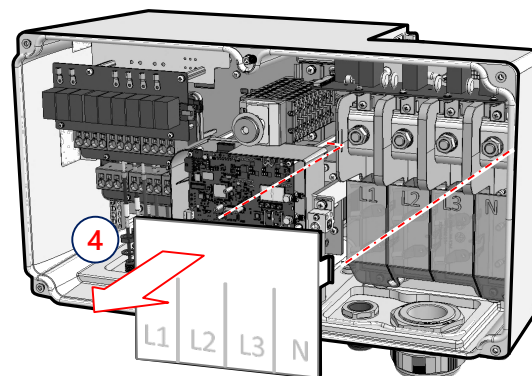


Zdejmowanie pokrywy

7

**OSTRZEŻENIE**



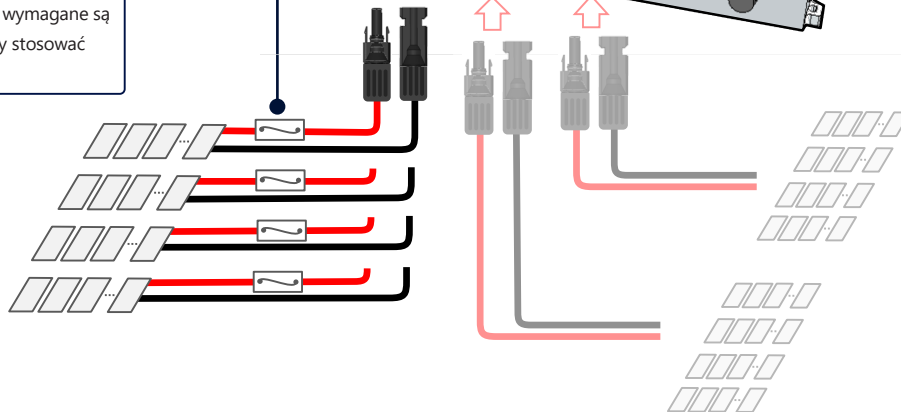
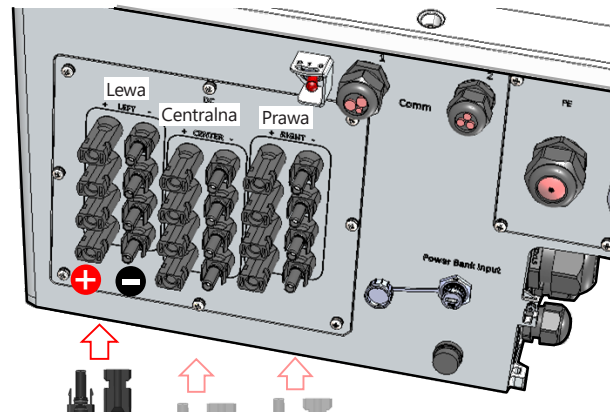
PRZED PRYZYSTĄPIENIEM DO INSTALACJI NALEŻY ODŁĄCZYĆ ZASILANIE



Podłączanie łańcuchów fotowoltaicznych

Jednostki Synergii

Lewa Centralna Prawa

 Nieużywane złącza należy zakryć **Ważne:** W przypadku instalacji systemu z więcej niż 3 łańcuchami na jedną jednostkę Synergii (podłączoną bezpośrednio lub przez skrzynkę łączącą) wymagane są bezpieczniki. W systemie SolarEdge należy stosować bezpieczniki 25A.

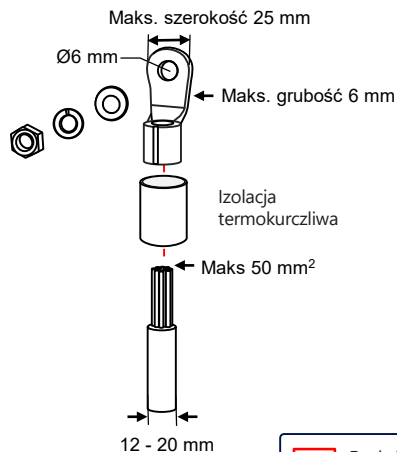
Podłączanie łańcuchów PV przez pojedyncze wejście DC

8



PRZESTROGA!

- W przypadku przewodów aluminiowych UŻYWAĆ WYŁĄCZNIE końcówek bimetalowych
- W przypadku przewodów miedzianych UŻYWAĆ WYŁĄCZNIE końcówek miedzianych cynowanych

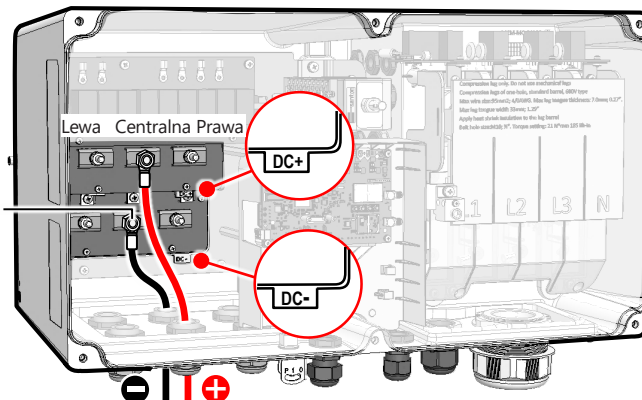


Jednostki Synergy

Lewa Centralna Prawa



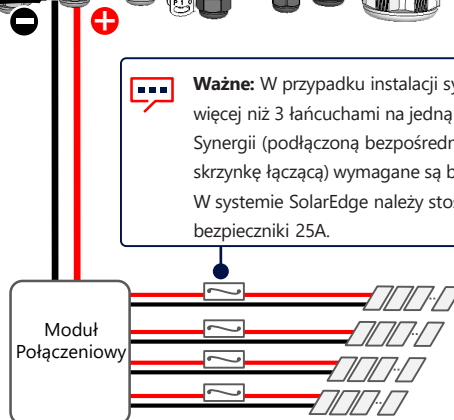
5.7 N*m



Ważne: W przypadku instalacji systemu z więcej niż 3 łańcuchami na jedną jednostkę Synergii (podłączoną bezpośrednio lub przez skrzynkę łączącą) wymagane są bezpieczniki. W systemie SolarEdge należy stosować bezpieczniki 25A.



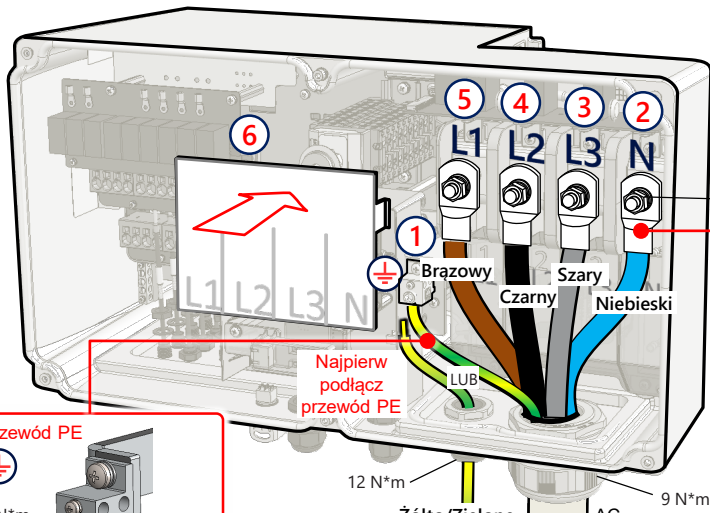
Funkcjonalne uziemienie elektryczne bieguna ujemnego lub dodatniego po stronie DC jest zabronione, ponieważ falownik nie ma transformatora. Uziemienie (uziemienie) ram modułów i wyposażenia montażowego modułów panelu fotowoltaicznego jest dopuszczalne



9 Podłączenie AC i uziemienie ochronne (PE)

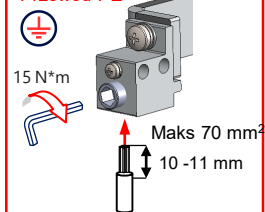
Falownik może obsługiwać połączenie 4 przewodowe + PE lub 3 przewodowe + PE

Ochrona wyjścia AC przed prądem przetężeniowym musi zostać zapewniona przez inne podmioty, zob. wytyczne w instrukcji



Najpierw
podłącz
przewód PE

Przewód PE



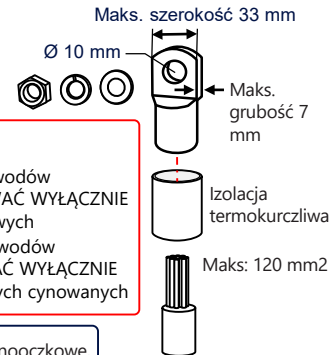
Żółto/Zielone

Opcjonalny
przewód PE

AC

30 - 50 mm

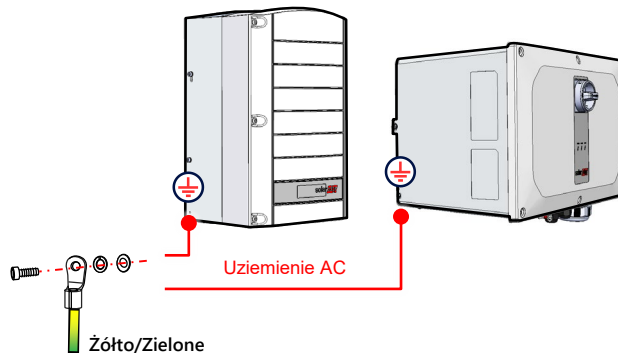
W przypadku korzystania z przewodu linkowego użycie tulei według uznania instalatora



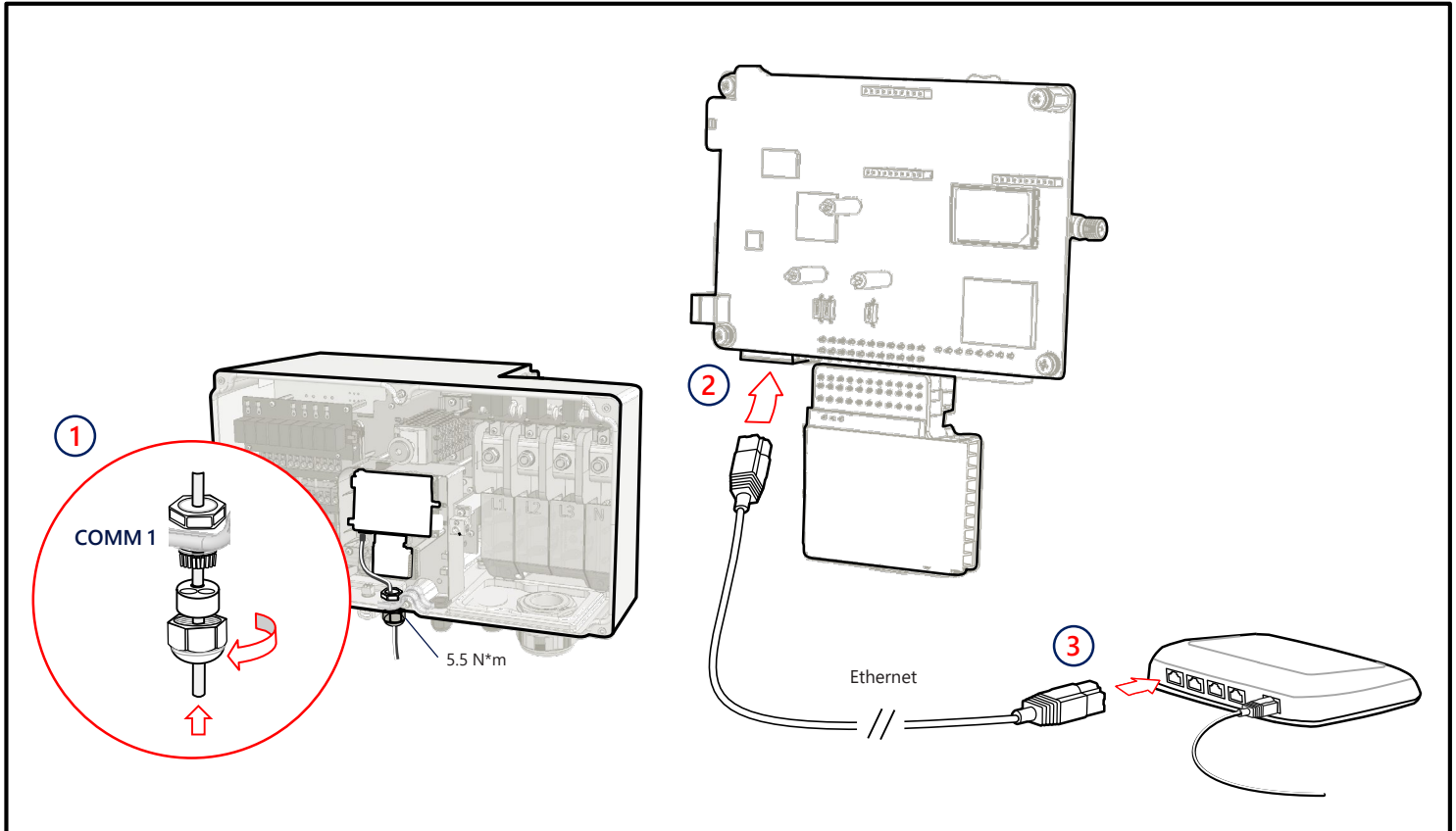
PRZESTROGA!

- W przypadku przewodów aluminiowych UŻYWAĆ WYŁĄCZNIE końcówek bimetalowych
- W przypadku przewodów miedzianych UŻYWAĆ WYŁĄCZNIE końcówek miedzianych cynowanych

Tylko końcówki jednooczkowe, tuleja standardowa, 600 V

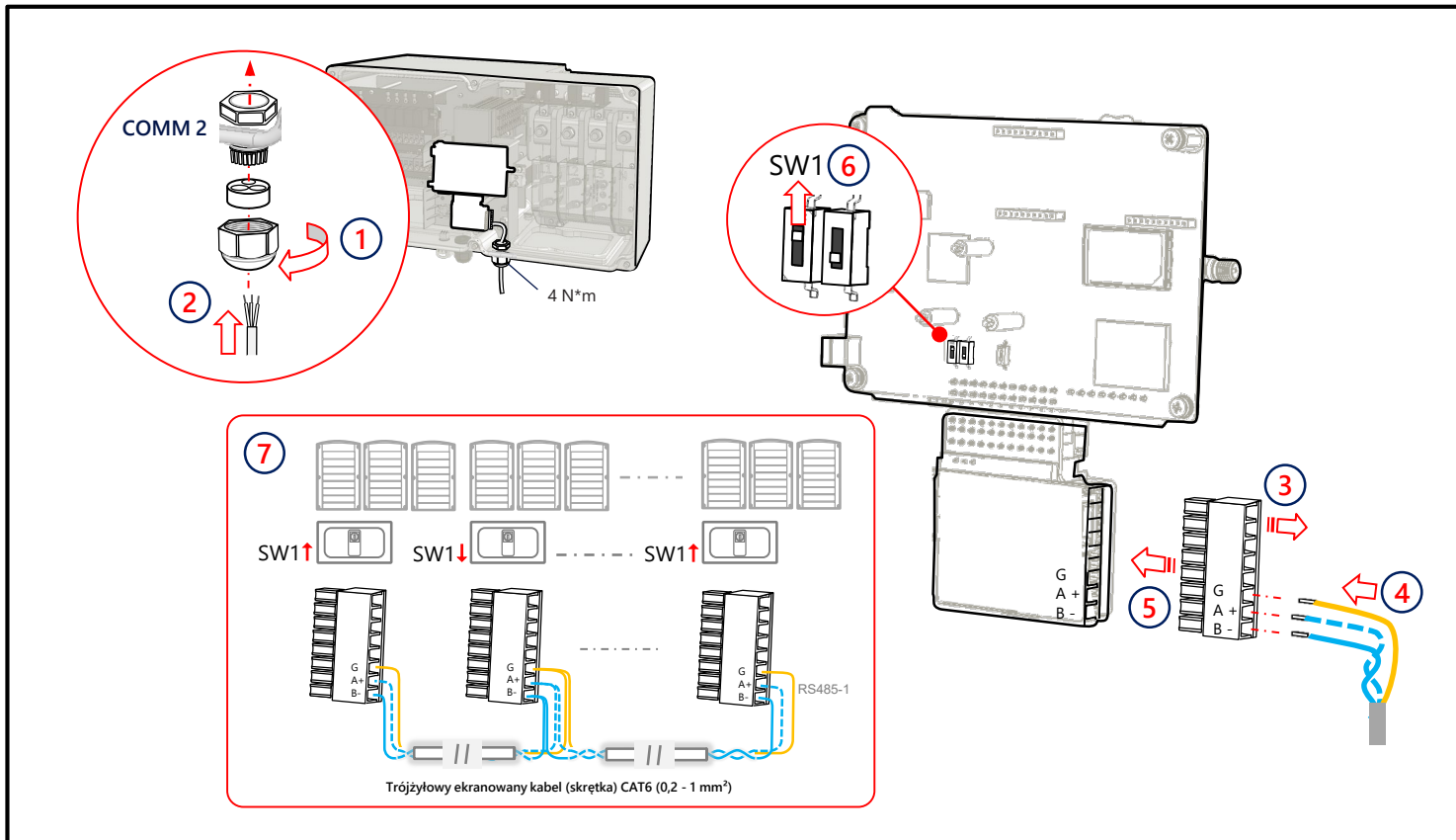


Uziemienie AC



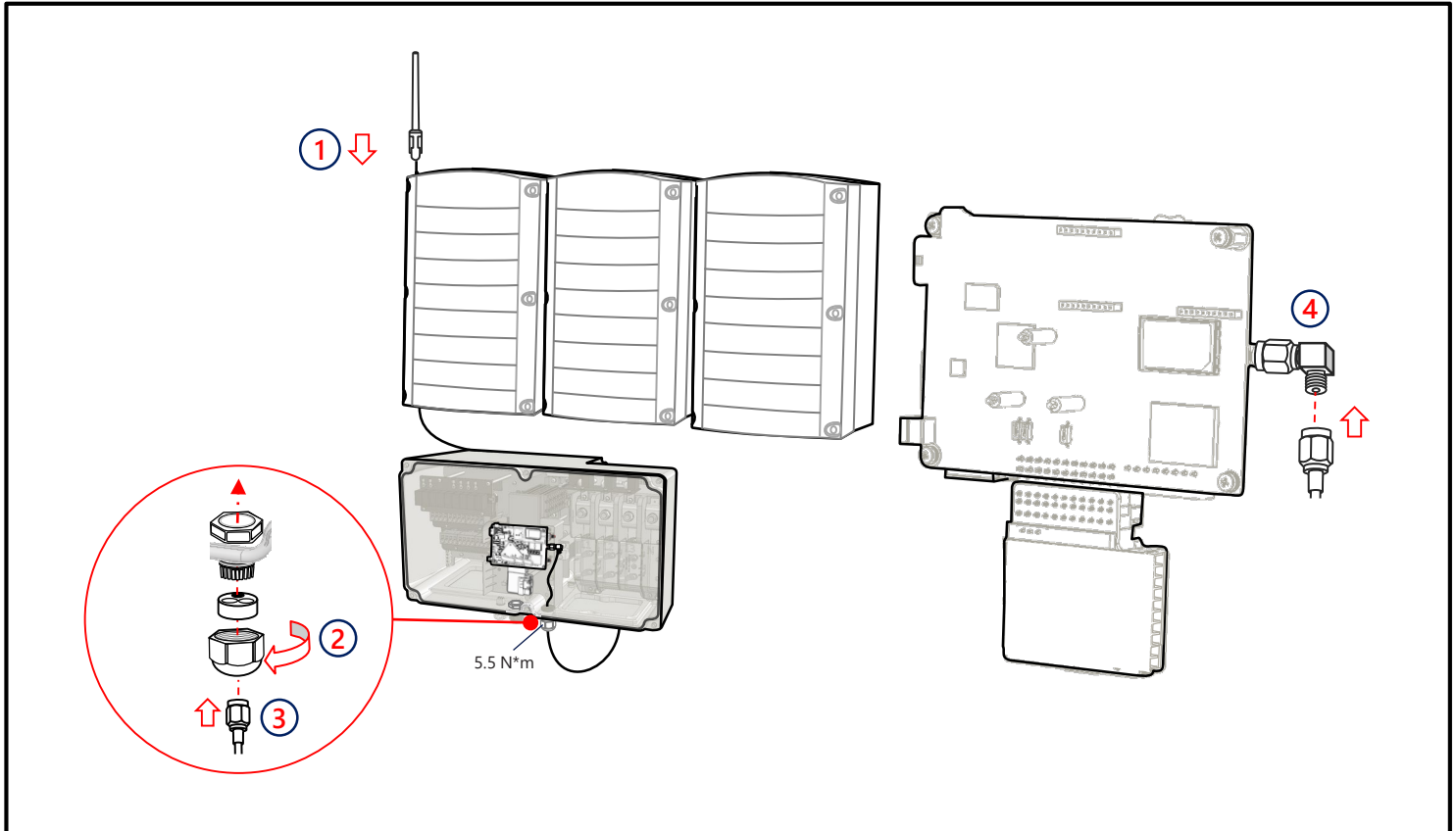
11

RS485 Podłączenie kilku falowników

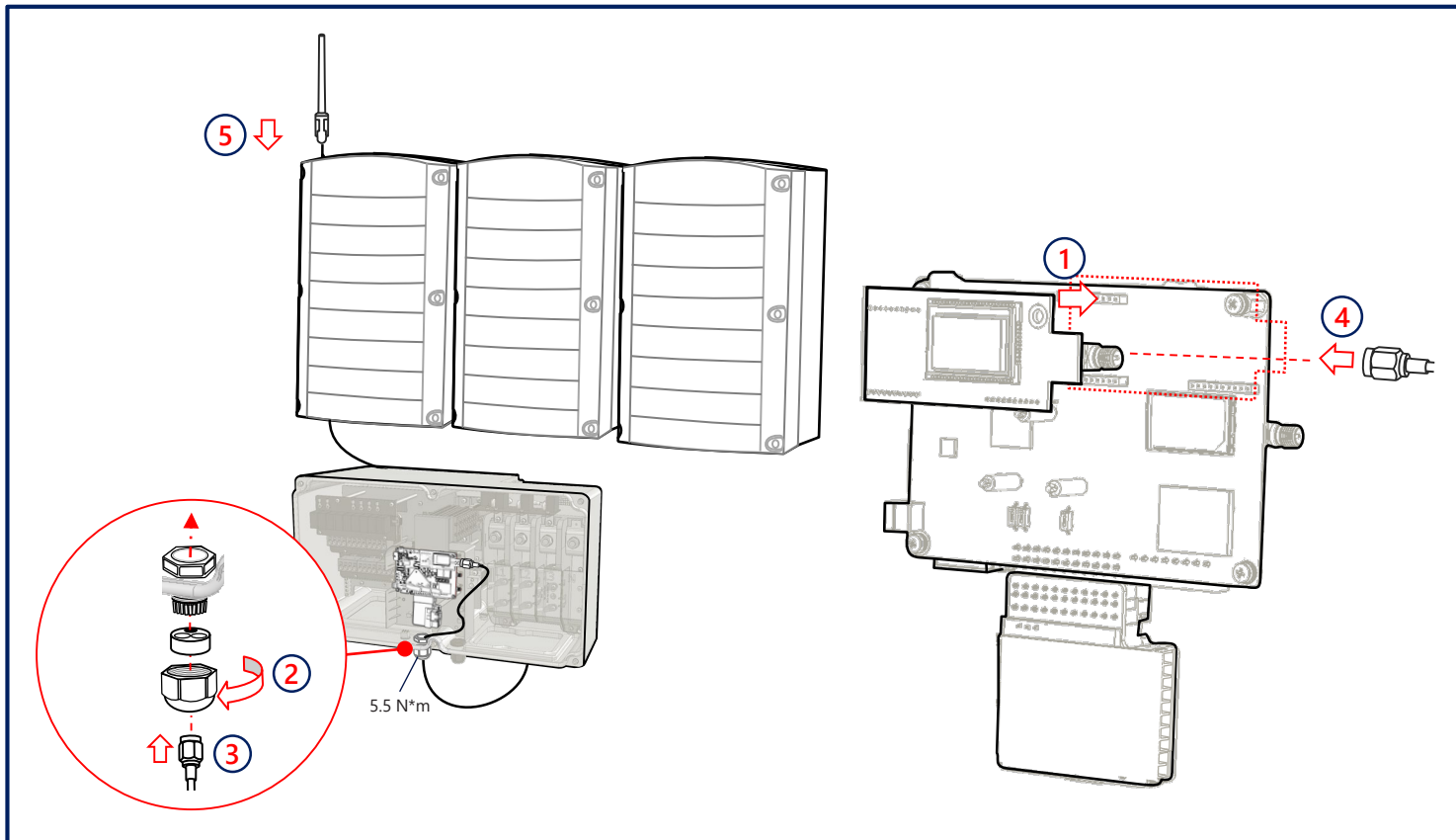


Komunikacja Wi-Fi (opcjonalnie)

12

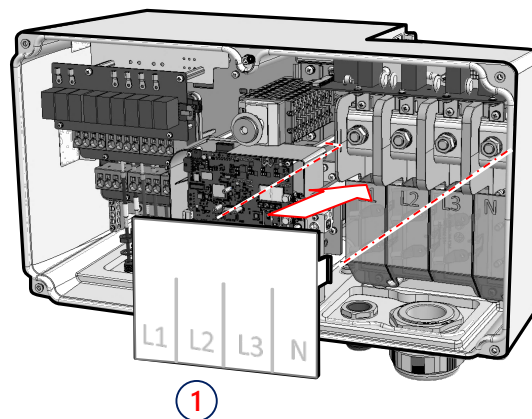
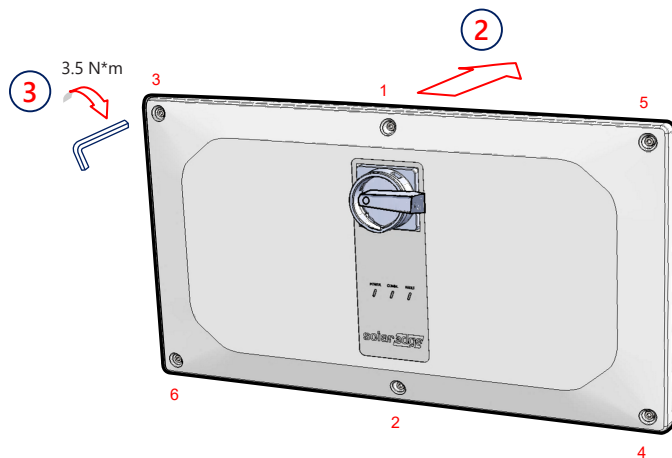


13 Komunikacja komórkowa (opcjonalnie)



Zakładanie pokrywy

14



15

Wstępne przekazanie instalacji do eksploatacji przy braku zasilania AC (opcja 1)

1

Pobierz aplikację SolarEdge SetApp



2

Włącz przełącznik DC

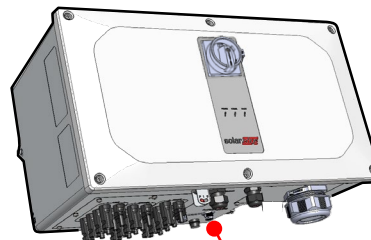


ON (1)

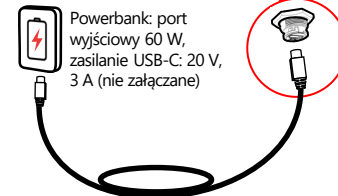


3

Podłącz Powerbank



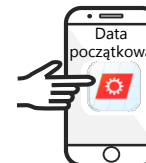
Powerbank: port wyjściowy 60 W, zasilanie USB-C: 20 V, 3 A (nie załączane)



1 m, złącze męsko-męskie, USB-C (nie załączane)

4

Uruchom SetApp



Zabezpiecz wejście USB-C gdy nie jest używane

Przekazanie do eksploatacji przy podłączonym zasilaniu DC i AC (opcja 2)

16

1

Pobierz aplikację SolarEdge
SetApp



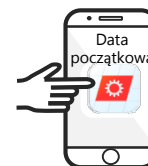
2

Włącz zasilanie

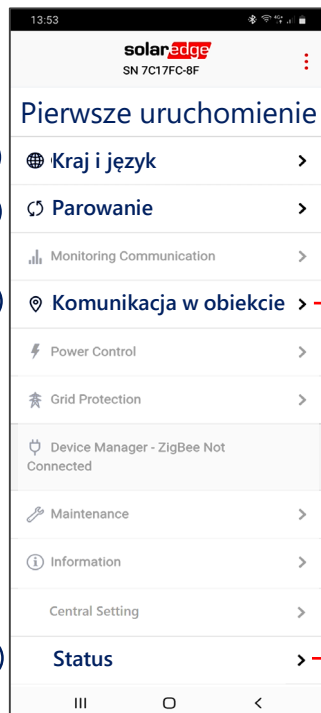


3

Uruchom aplikację SetApp
i postępuj zgodnie ze
wskazówkami



Przekazanie falownika nadrzędnego do eksploatacji



RS485-1 → Protokół → SolarEdge → Urządzenie nadrzędne SolarEdge





RS485-1 → Wykrycie urządzenia podrzędnego

Instalacja		
Production 1.00 MW	Limit 1.00 MW	Inverters 10/10
Falownik SN 07318000C		
Power 100kW	Voltage 277 Vac	Frequency 60.9 Hz
P_OK: 141 of 141 Connected	Server Comm. S_OK (LAN)	
Status Production	Switch On	
Cos Phi 1.00	Limit No Limit	Country USA2

Moduły falownika		
Left SN 07318000D	Center SN 07318000C	Right SN 07318000E
Power 33.3 kW	Power 33.3 kW	Power 33.3 kW
Voltage 850 Vdc	Voltage 850 Vdc	Voltage 850 Vdc
P_OK 47 0f 47	P_OK 47 0f 47	P_OK 47 0f 47
Temperature 156 F	Temperature 156 F	Temperature 156 F
Fan OK	Fan OK	Fan OK
Isolation 100 kOhm	Isolation 100 kOhm	Isolation 100 kOhm

ZASILANIE KOMUNIKACJA BŁĄD

Zielony Niebieski Czerwony

	System wytwarza energię
	Sieć AC jest podłączona, ale system nie wytwarza energii
	Falownik komunikuje się z Platformą Monitoringu
	Błąd systemu

Kontakt z działem wsparcia:

Jeśli masz problem techniczne z produktami SolarEdge, skontaktuj się z nami poprzez:

<https://www.solaredge.com/service/support>

Zastrzega się możliwość zmian bez uprzedzenia.
Copyright © SolarEdge Inc. Wszelkie prawa zastrzeżone. Marzec 2021.



3-fas växelriktare med synergiteknik

Snabbinstallationsguide

PN: SExxK-xxxxlxxxx

För Europa, APAC
och Sydafrika
Version 1.3

Teckenförklaring

OBS!

Denna symbol anger information avsedd till att hjälpa användaren att utnyttja produkten på optimalt vis.



Denna symbol visas vid jordningspunkter i SolarEdge-handboken och på utrustningen.

OBSERVERA!

Anger en fara. Den uppmärksammar ett förfarande som, om det inte utförs korrekt eller följs, skulle kunna leda till skada på eller förstörelse av produkten. Fortsätt inte efter en observationsanvisning om de indikerade förhållandena inte förstås och följs helt.



Slå PÅ/AV växelströmbrytaren till huvudkretskortet och vänta 5 minuter

VARNING!

Anger en fara. Den uppmärksammar ett förfarande som, om det inte utförs korrekt eller följs, skulle kunna leda till personskada eller dödsfall. Fortsätt inte efter en varningsanvisning tills de angivna förhållandena förstås och följs till fullo.



Slå PÅ/AV likströmbrytaren på synergihanteraren och vänta 5 minuter (Gäller endast för modeller med likströmbrytare)



Skär inte kabelkontakter

SPARA DESSA ANVISNINGAR – Denna handbok innehåller viktiga anvisningar för 3-fas växelriktaren som ska följas under installation och underhåll. Användande av denna utrustning på ett sätt som uttryckligen inte specificerats i detta document kan åsidosätta skyddsfunktioner i utrusningen

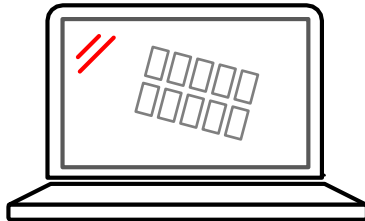
Installation av effektoptimerare

1

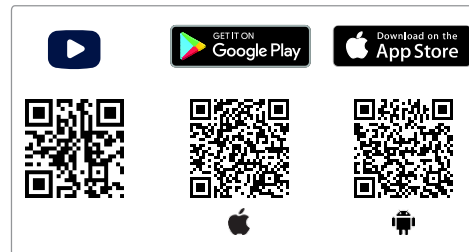
① → ② → ③ → ④ → ⑤ → ⑥

1

Använd SolarEdge Designer
för att designa SolarEdgesystem
<https://designer.solaredge.com>

**2**

Ladda ner SolarEdge Mapper
för att mappa effektoptimerare

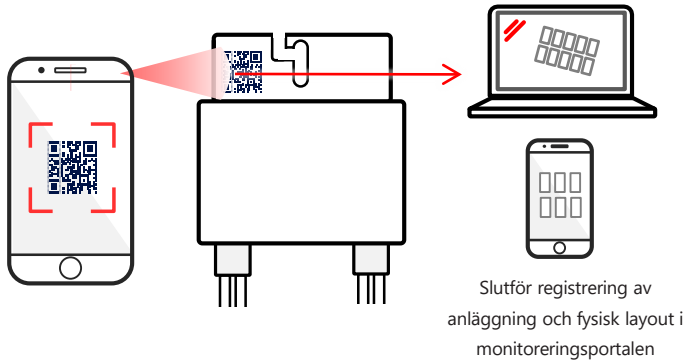


Installation av effektoptimerare

1 → 2 → 3 → 4 → 5 → 6

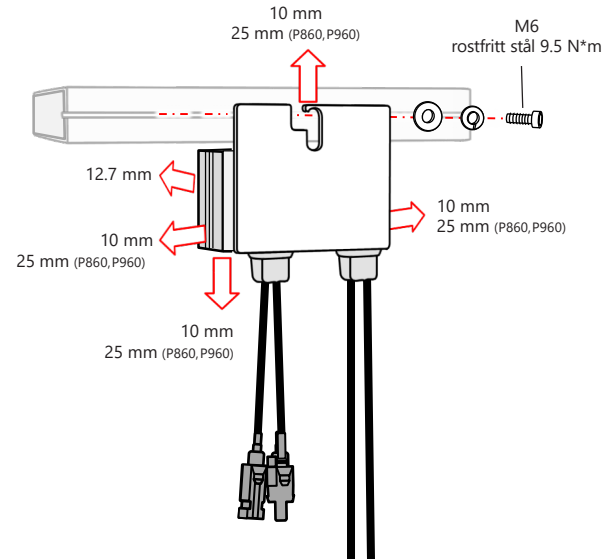
3

Skanna QR-kod med Mapper



4

Installera effektoptimerare



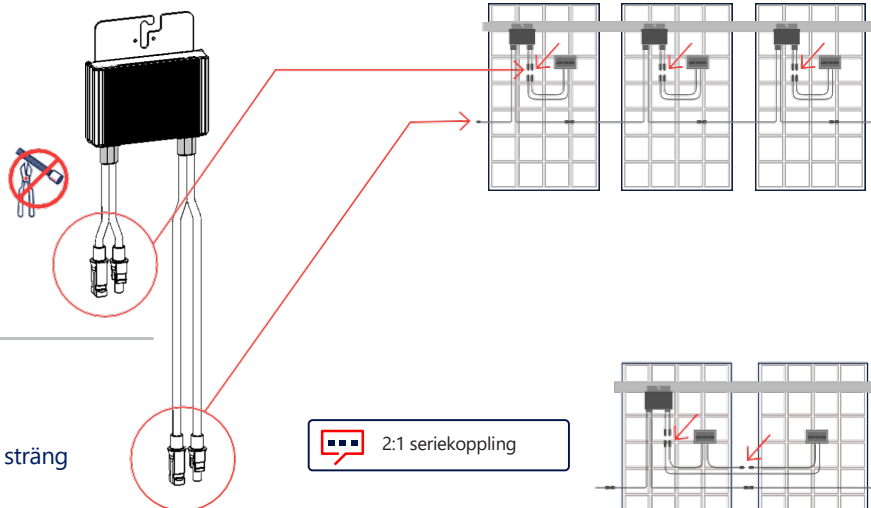
Installation av effektoptimerare

1

① → ② → ③ → ④ → ⑤ → ⑥

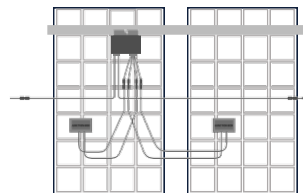
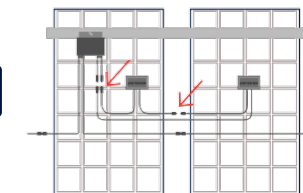
⑤ Anslut ingång från modul

⑥ Anslut utgång till sträng



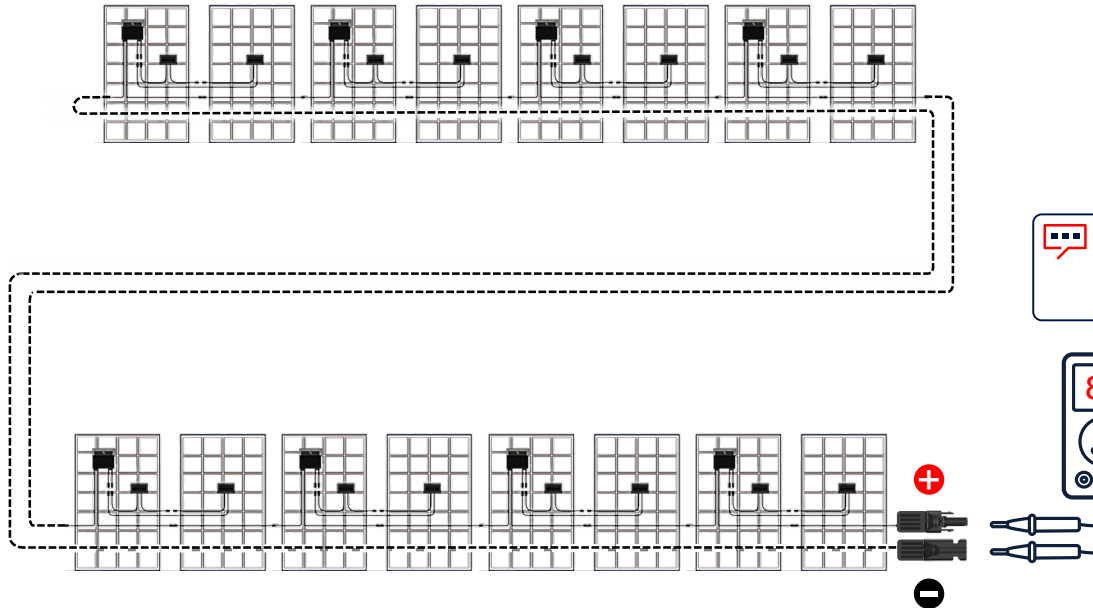
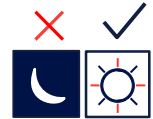
2:1 seriekoppling

■ Använd en dubbel ingångsoptimerare (P800p) för parallellkoppling av två solceller eller använd en grenkabel för att ansluta två solceller till en enkel ingångsoptimerare.



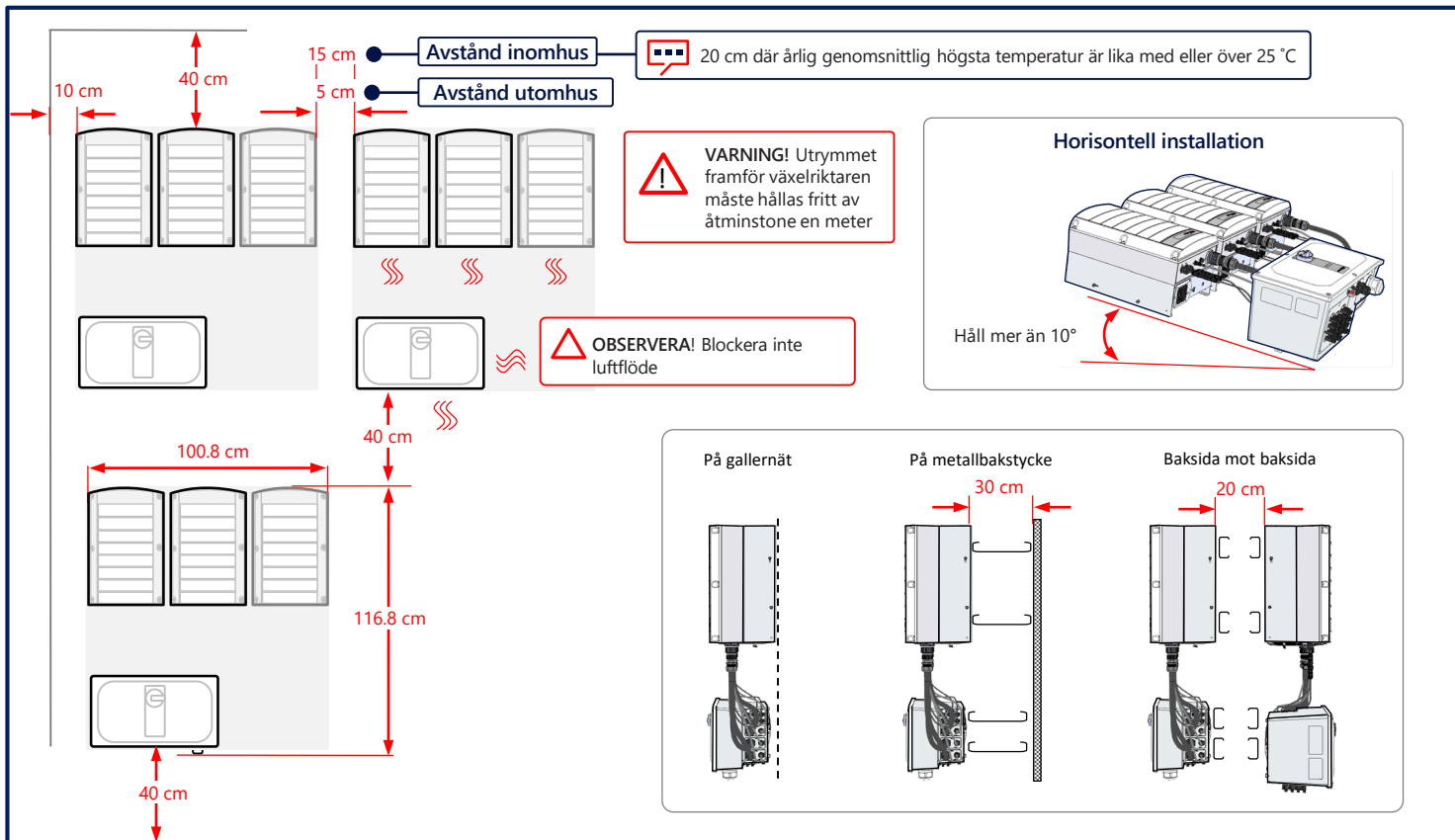
2

Anslutning av solcellssystem



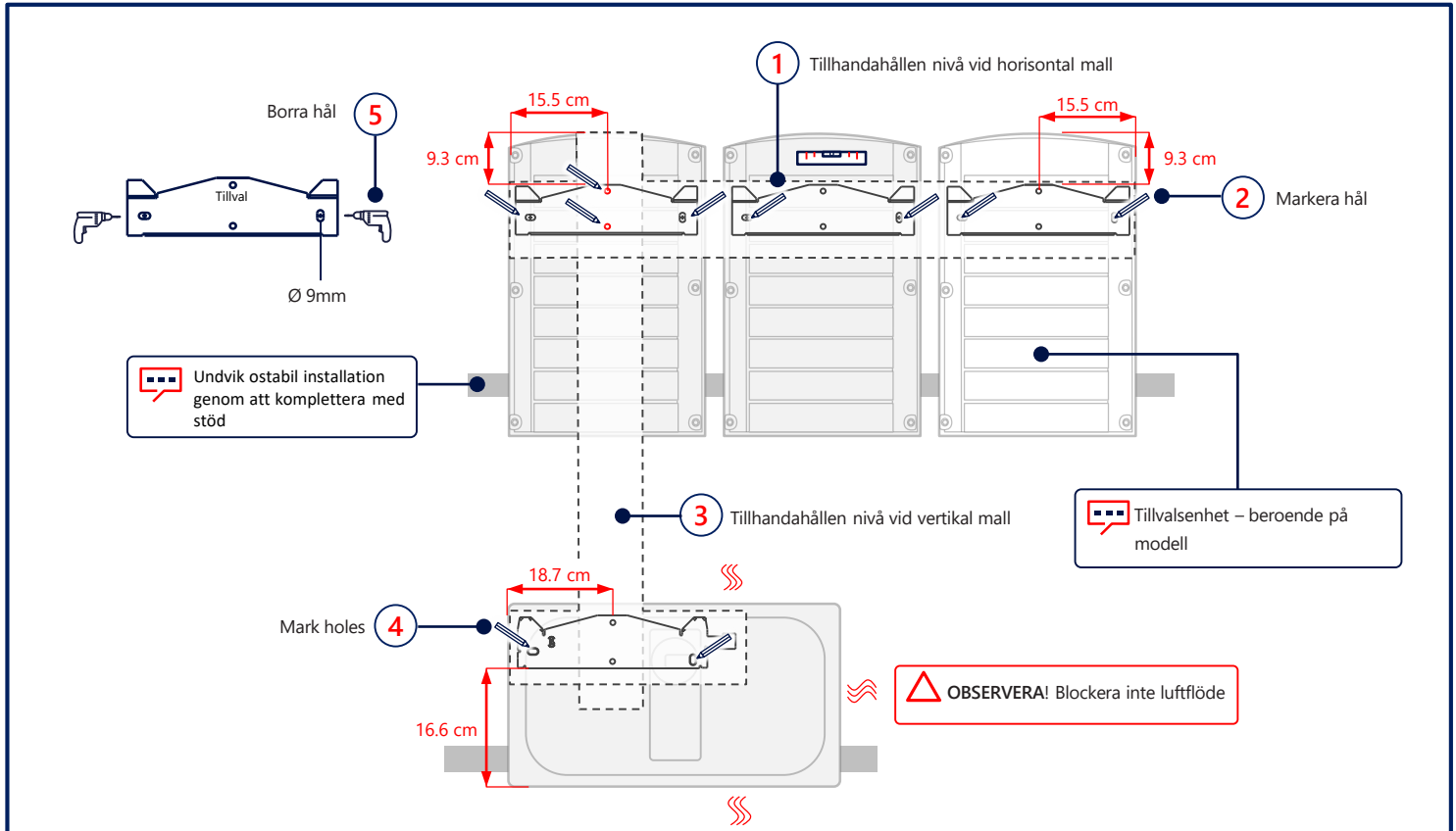
Upprätthålla avstånd

3



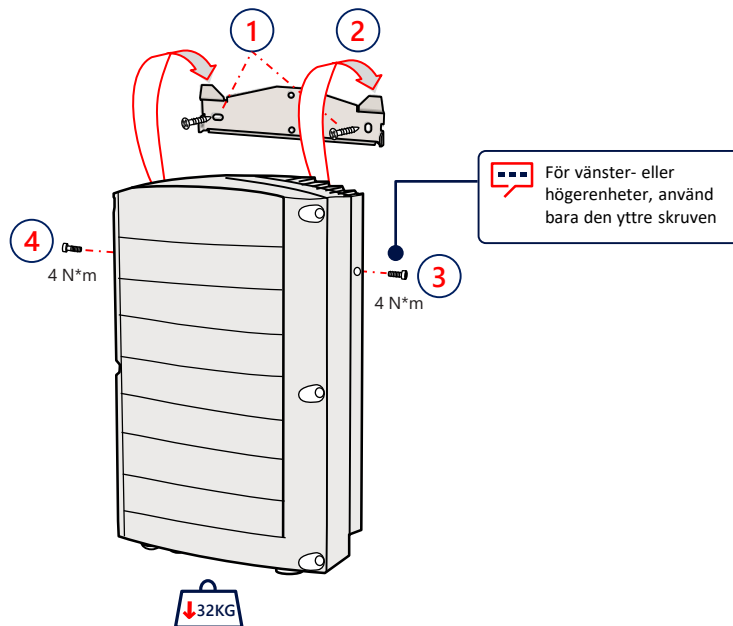
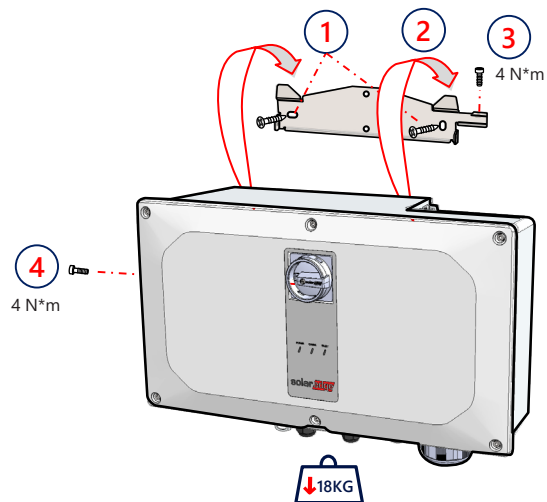
4

Markera och borra hål



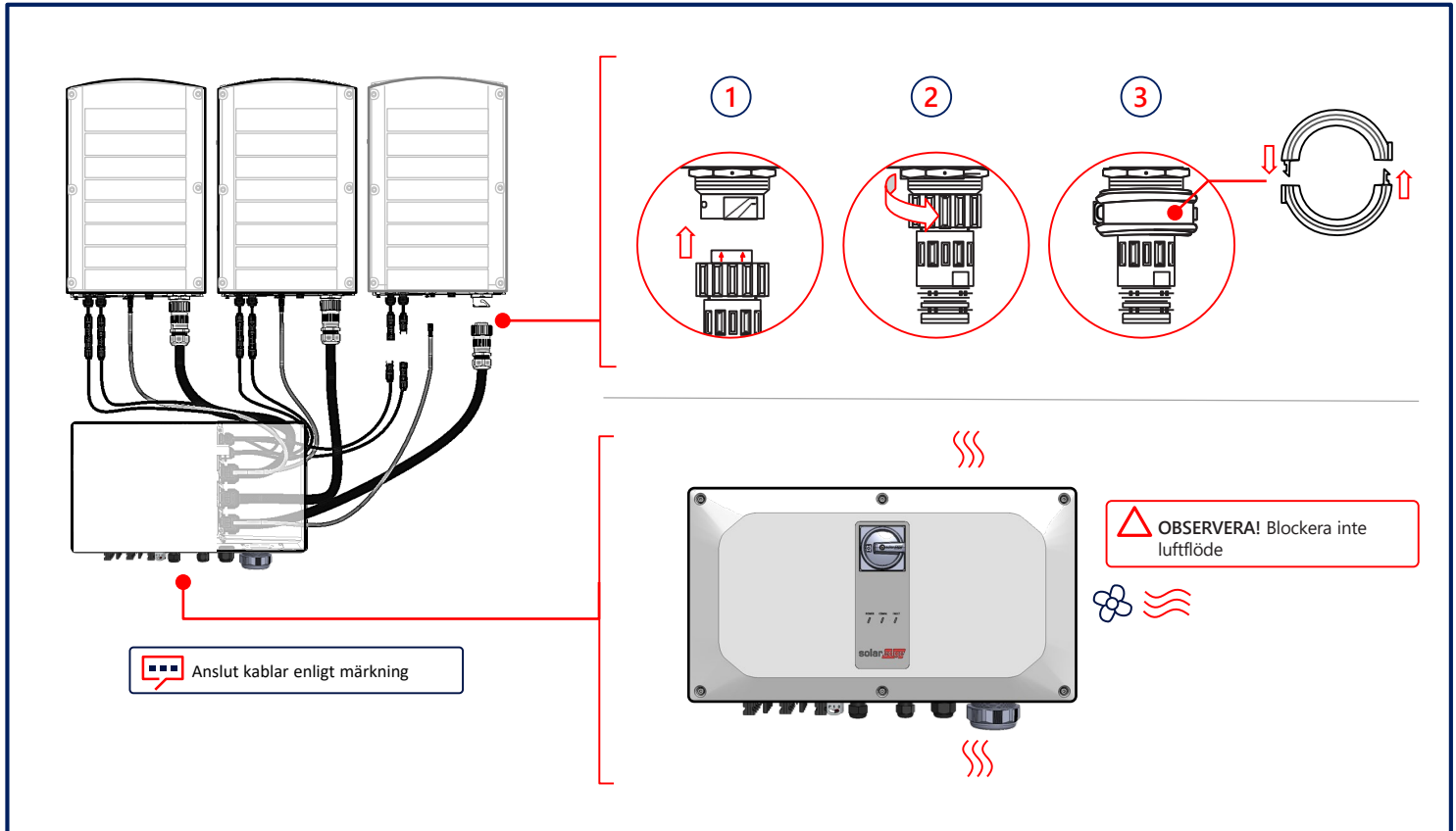
Montering av enheterna

5



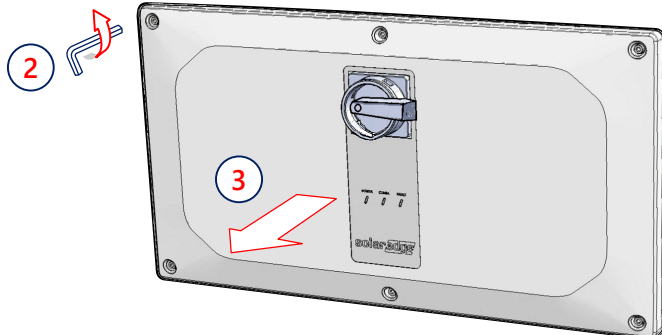
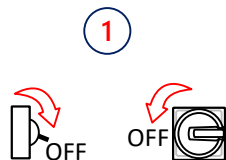
6

Anslutning av kablar

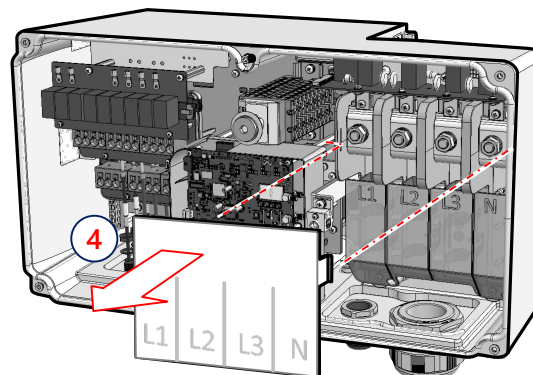


Borttagning av skydd

7

**VARNING**

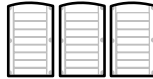
FRÅNKOPPLA STRÖM INNAN INSTALLATION PÅBÖRJAS



8

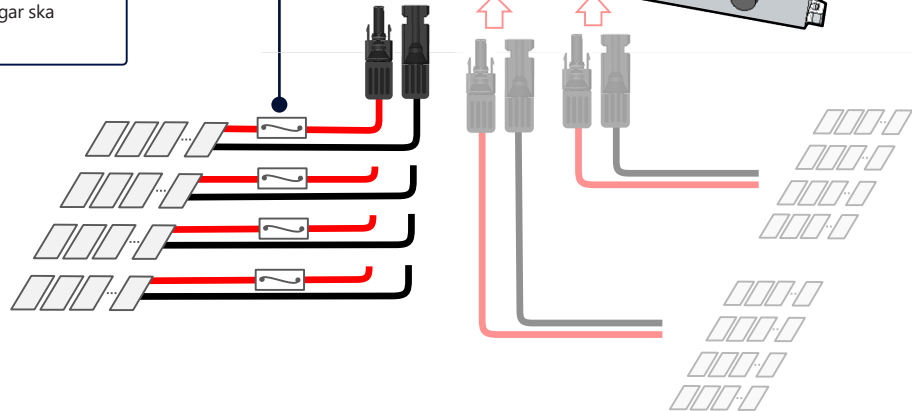
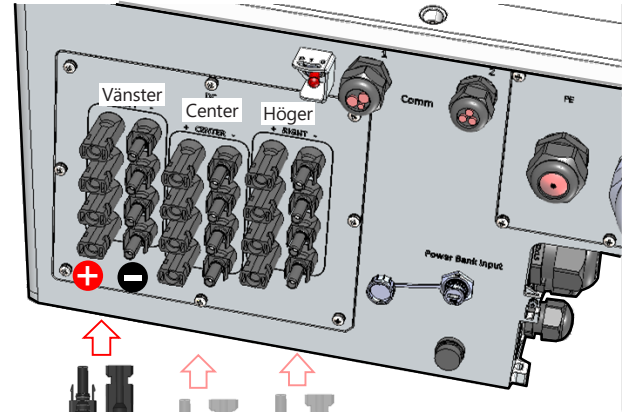
Anslutning av solcellsträngar

Synergyenheter
Vänster Center Höger



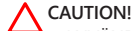
Håll oanvända anslutningar täckta

Viktigt: Vid installation av system med fler än tre strängar per enskild Synergyenhet (direkt eller via combinerbox) krävs säkringar. 25A säkringar ska användas.



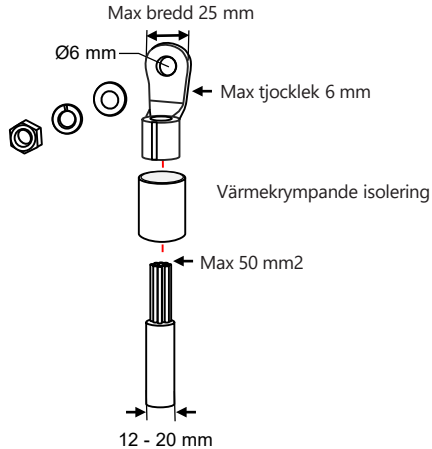
Anslut PV-strängar genom enkel dc-ingång

8



CAUTION!

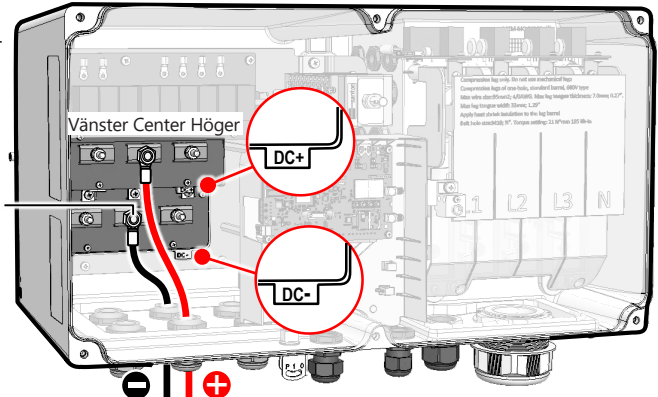
- ANVÄND ENDAST kabelskor i bimetall för aluminiumtrådar
- ANVÄND ENDAST förtennade kabelskor för kopparledning



Synergienheter
Vänster Center Höger



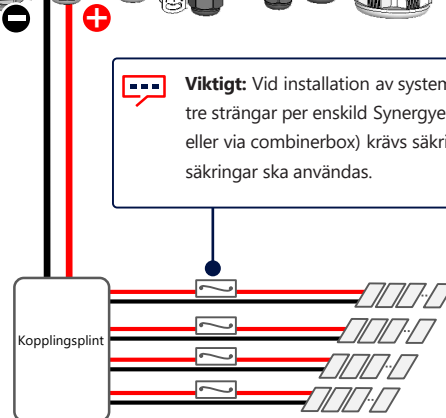
5.7 N*m



Viktigt: Vid installation av system med fler än tre strängar per enskild Synergienhet (direkt eller via combinerbox) krävs säkringar. 25A säkringar ska användas.



Funktionsjord av DC-sidans negativa eller positiva pol är förbjudet då växelriktaren saknar transformator. Jordning av modulramar eller montagesystem är tillåtet

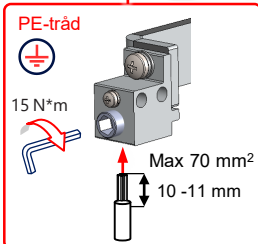
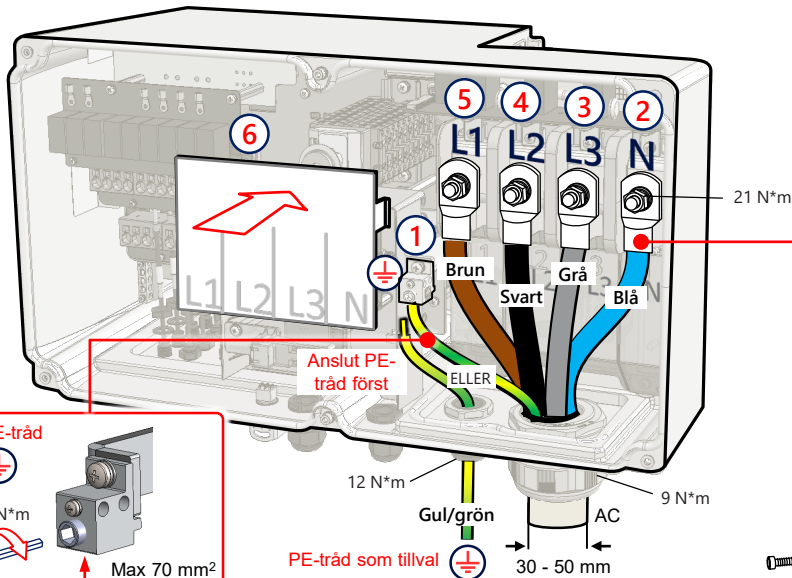


9

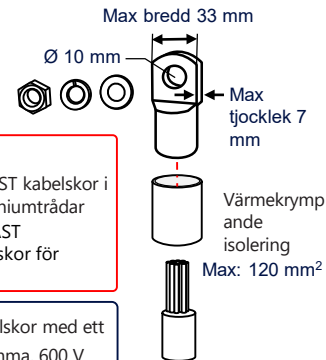
Anslutning växelström och skyddande jord (PE)

ⓘ Växelriktaren kan antingen stödja 4 tråd + PE eller 3 tråd + PE-anslutning

ⓘ Överströmsskydd till växelström utgången måste tillhandahållas av andra, se handboken för vägledning



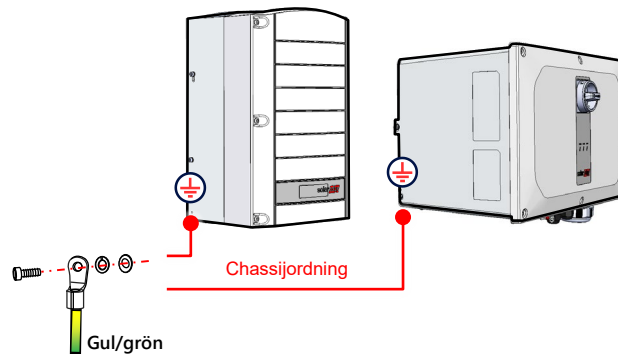
ⓘ Vid användning av en tvinnad tråd bestäms hylsan av installatörens riktning



CAUTION!

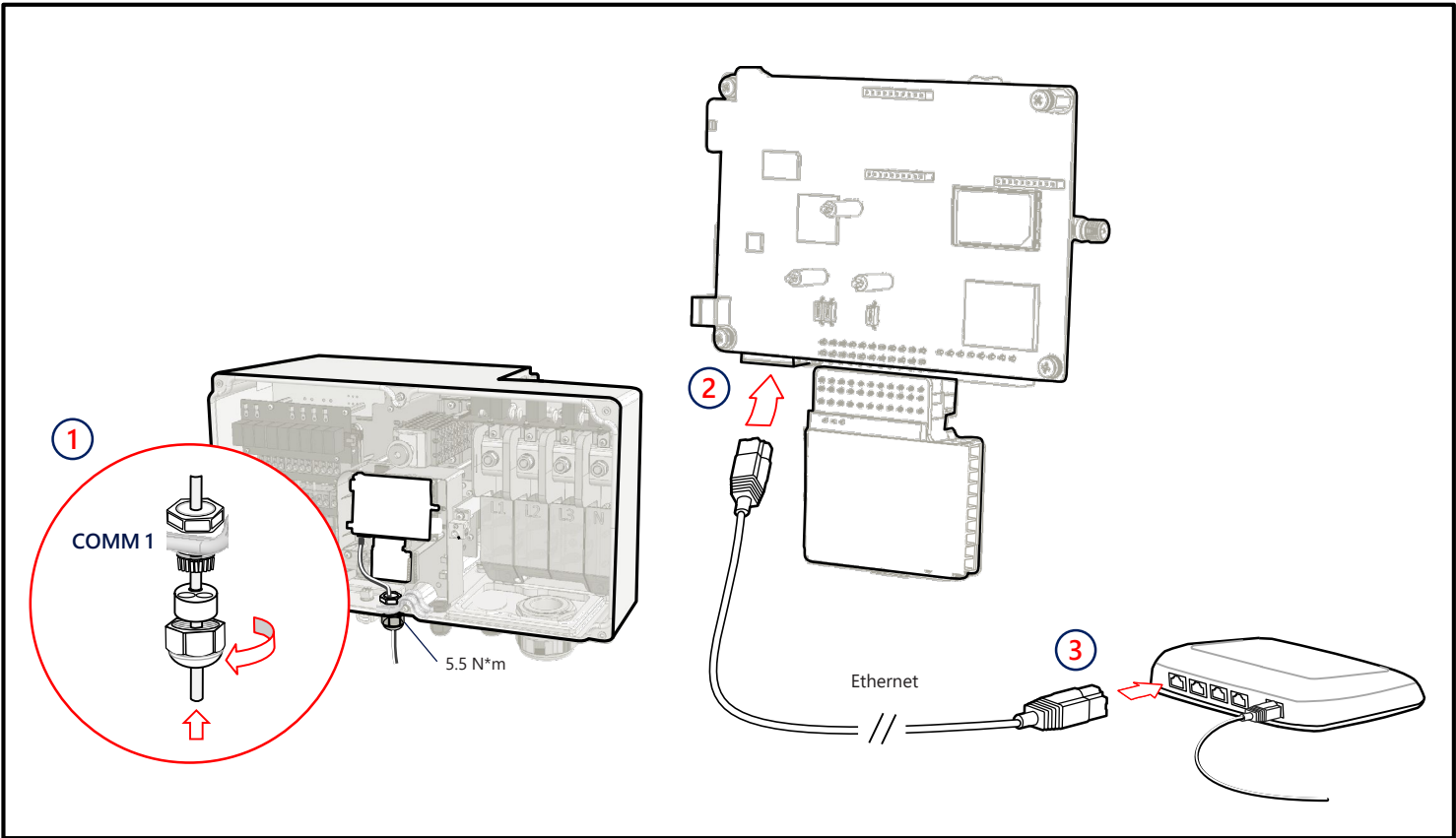
- ANVÄND ENDAST kabelskor i bimetall för aluminiumtrådar
- ANVÄND ENDAST förtennade kabelskor för kopparledningar

ⓘ Endast tryckkabelskor med ett hål, standardtrumma, 600 V



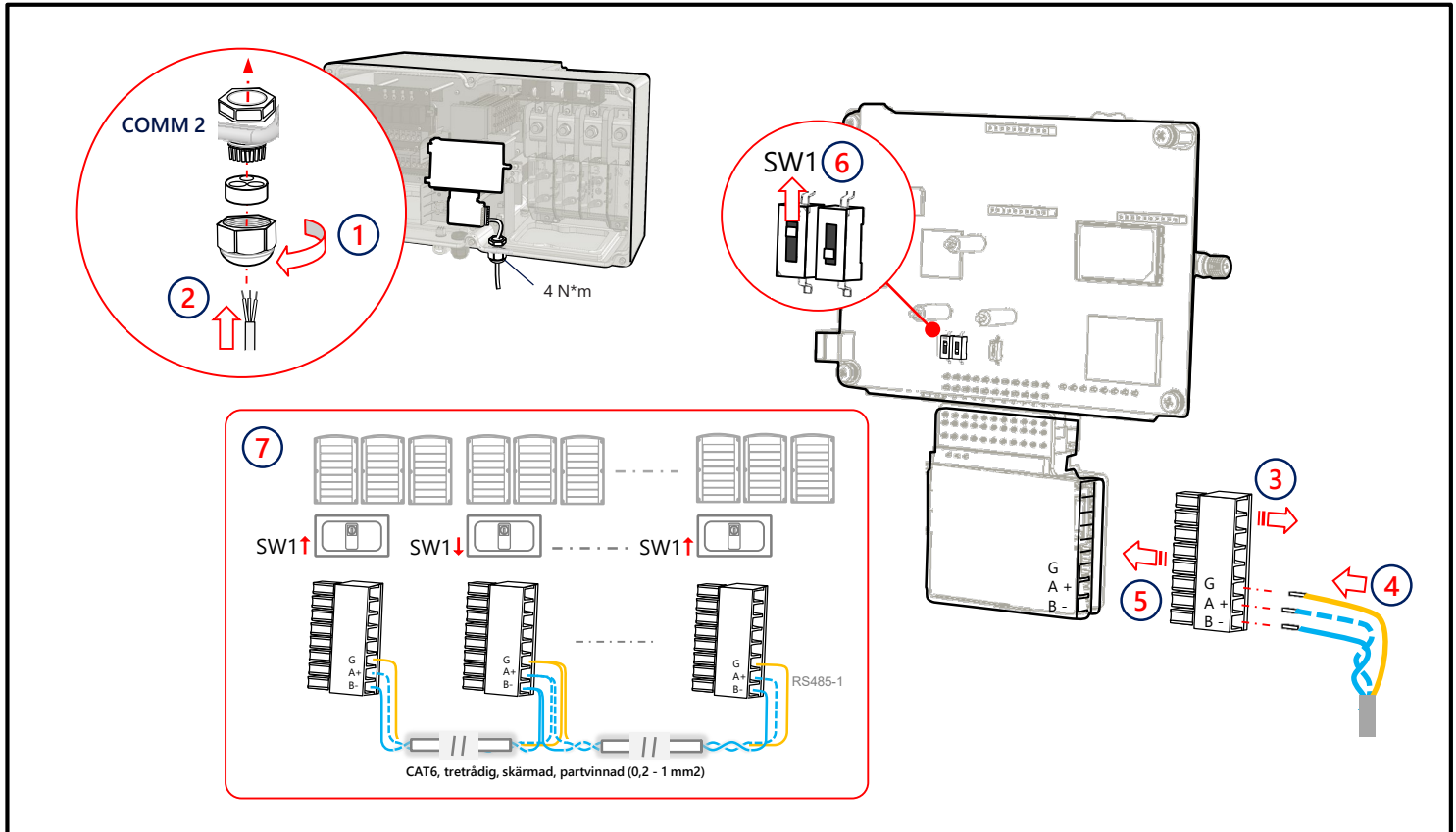
LAN-kommunikation

10



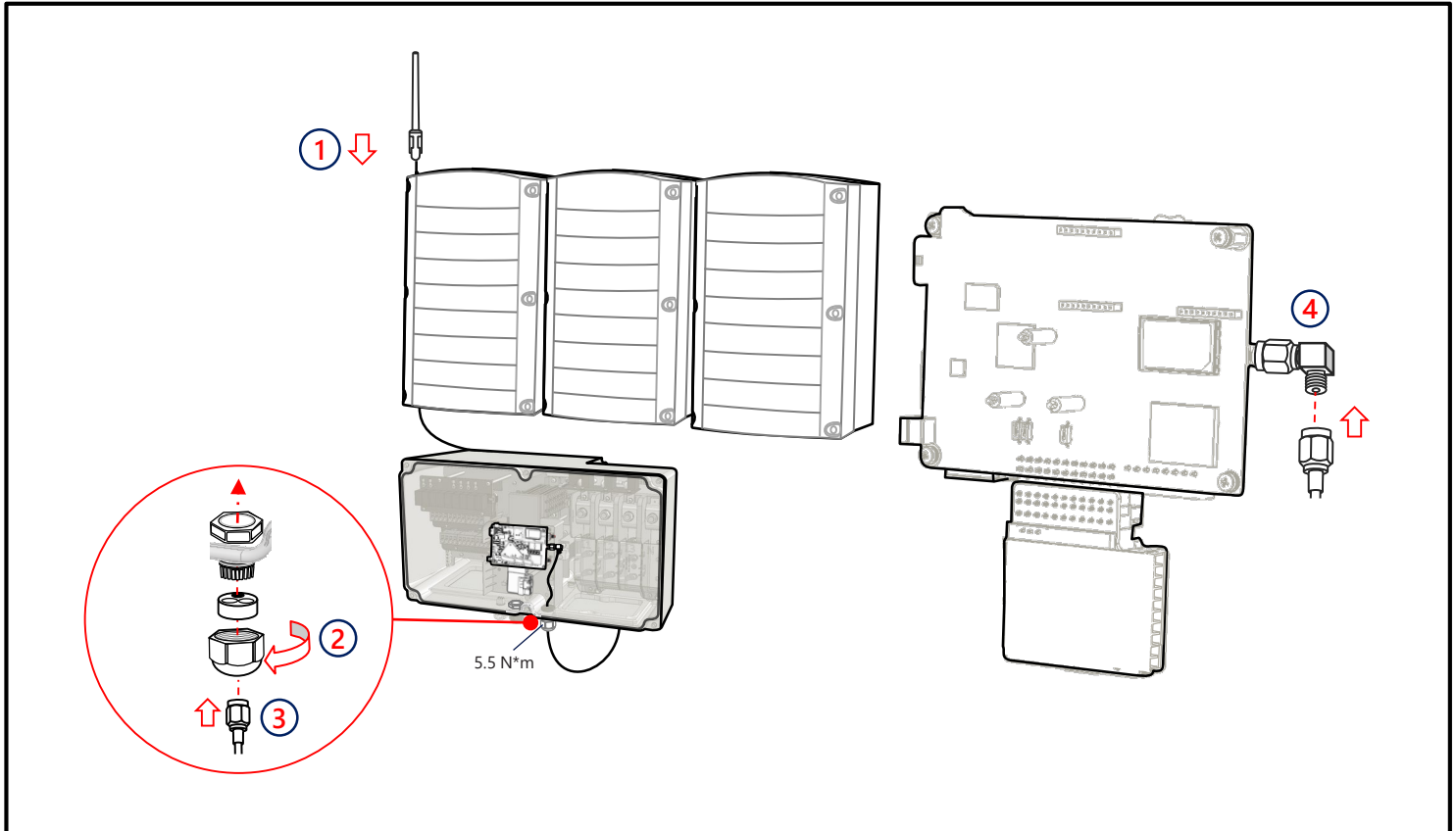
11

RS485-anslutning av flera växelriktare



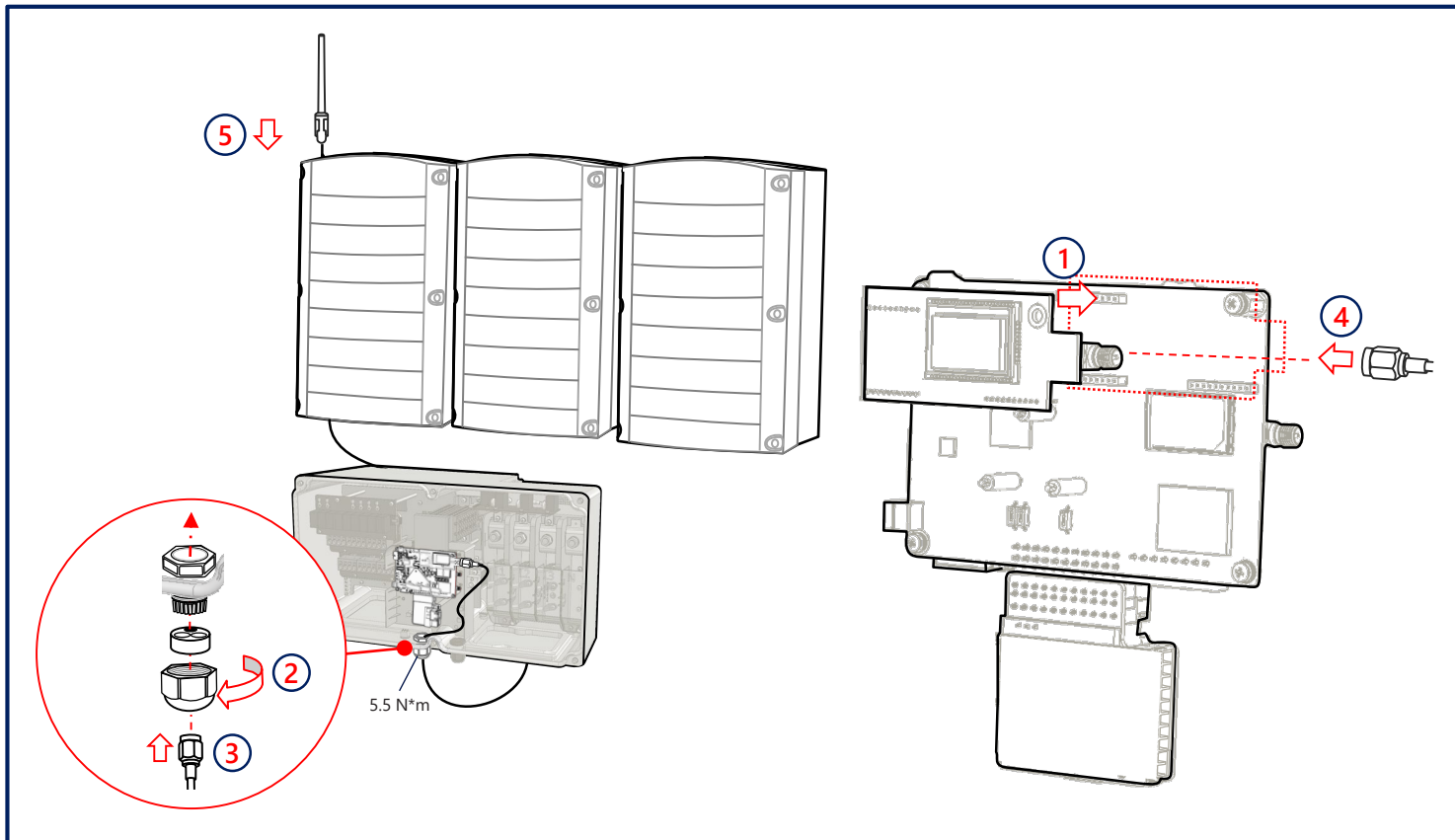
Wi-Fi-kommunikation (Tillval)

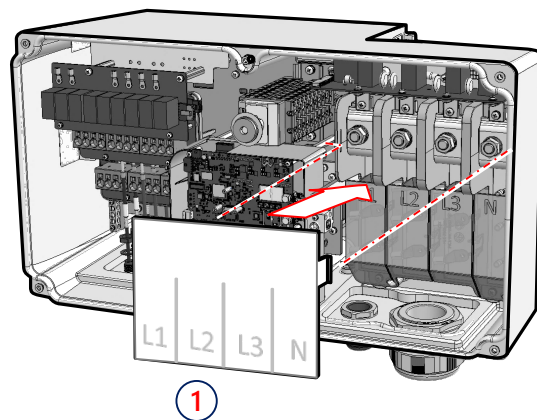
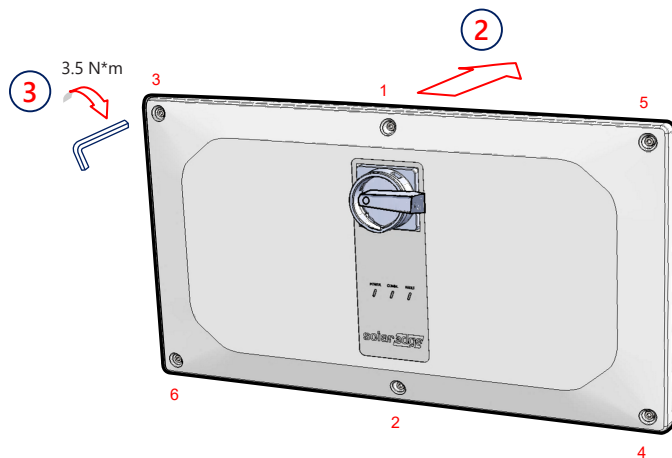
12



13

För-driftsättning innan AC är ansluten (Tillval 1)





15

Driftsättning före när likström inte är ansluten (Tillval 1)

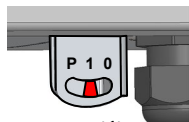
①

Ladda ner
SolarEdge SetApp



②

Slå på (1)
likströmsbrytare

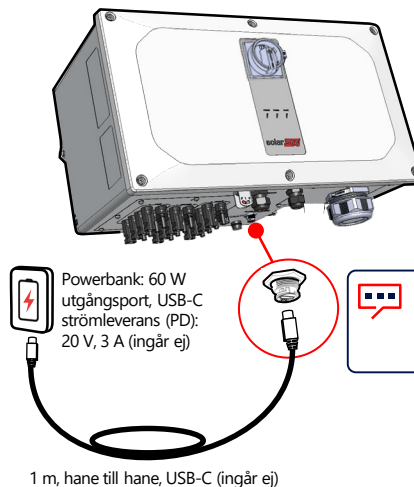


ON (1)



③

Anslut powerbank



Powerbank: 60 W
utgångsport, USB-C
strömleverans (PD):
20 V, 3 A (ingår ej)

Skyddskontakt
när den inte
används

1 m, hane till hane, USB-C (ingår ej)

④

Starta och följ SetApp



Driftsättning med växel- och likström (Tillval 2)

①

Ladda ner
SolarEdge SetApp



②

Slå på ström

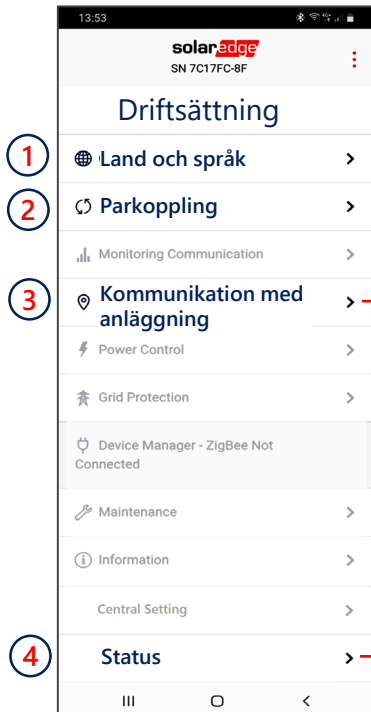
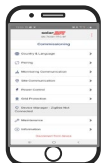


③

Starta och följ SetApp



17 Driftsättning av primär växelriktare



RS485-1 → Protokoll → SolarEdge → Primär SolarEdge

RS485-1 → Detektering av följare

Anläggning		
Production 1.00 MW	Limit 1.00 MW	Inverters 10/10
Växelriktare		
Power 100kW	Voltage 277 Vac	Frequency 60.9 Hz
P_OK: 141 of 141 Connected	Server Comm. S_OK (LAN)	
Status Production	Switch On	
Cos Phi 1.00	Limit No Limit	Country USA2

Växelriktarenheter		
Left SN 07318000D	Center SN 07318000C	Right SN 07318000E
Power 33.3 kW	Power 33.3 kW	Power 33.3 kW
Voltage 850 Vdc	Voltage 850 Vdc	Voltage 850 Vdc
P_OK 47 0f 47	P_OK 47 0f 47	P_OK 47 0f 47
Temperature 156 F	Temperature 156 F	Temperature 156 F
Fan OK	Fan OK	Fan OK
Isolation 100 kOhm	Isolation 100 kOhm	Isolation 100 kOhm

STRÖM KOMM FEL

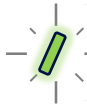
Grön

Blå

Röd



System producerar ström



Växelspänning är ansluten, men systemet producerar inte ström



Växelriktare kommunicerar med monitoreringsportalen



Systemfel

Support Kontaktinformation

Om du har tekniska problem avseende SolarEdgeprodukter, vänligen kontakta oss:
<https://www.solaredge.com/service/support>

Kan komma att ändras utan vidare meddelande.

Upphovsrätt © SolarEdge Inc. Alla rättigheter förbehållna. Mars 2021.



Három fázisú inverter Synergy technológiával

Gyors telepítési útmutató

PN: SExxK-xxxxlxxxx

Európában, az Ázsiai és Csendes-
óceáni térségben és Dél-
Afrikában való felhasználásra

1.3 Verzió

Jelmagyarázat



MEGJEGYZÉS

Ez a jel olyan információt jelöl, amely a felhasználót a termék lehető legjobb használatában támogatja.



VIGYÁZAT!

Veszélyt jelöl. Olyan eljárásra hívja fel a figyelmet, amelynek nem megfelelő módú kivitelezése vagy nem pontos betartása a termék károsodásához vagy megsemmisüléséhez vezethet. A Vigyázat jelzés után ne folytassa a munkát, amíg a jelzett feltételeket tökéletesen meg nem érti és azok nem teljesültek.



FIGYELMEZTETÉS!

Veszélyt jelöl. Olyan eljárásra hívja fel a figyelmet, amelynek nem megfelelő módú kivitelezése vagy nem pontos betartása személyi sérüléshez vagy halálhoz vezethet. A Figyelmeztetés jelzés után ne folytassa a munkát, amíg a jelzett feltételeket tökéletesen meg nem érti és azok nem teljesültek.



Ne vágja le a kábelek csatlakozóit



Ez a szimbólum a SolarEdge berendezés földelési pontjainál jelenik meg.



A fő áramkört lapon kapcsolja BE/KI az AC kapcsolót és várjon 5 percet



A Synergy Menedzseren kapcsolja BE/KI a DC biztonsági kapcsolót és várjon 5 percet (Csak a DC biztonsági kapcsolóval felszerelt modellek esetében)

EZT AZ ÚTMUTATÓT ŐRIZZE MEG – Az útmutató a Három fázisú inverter összeszerelése és karbantartása során követendő fontos utasításokat tartalmaz. A berendezésnek a SolarEdge által ebben a dokumentumban nem meghatározott módon történő használata ronthatja a berendezés által nyújtott védelmet.

A teljesítményoptimalizálók telepítése

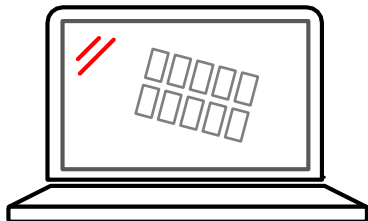
1

1 → 2 → 3 → 4 → 5 → 6

1

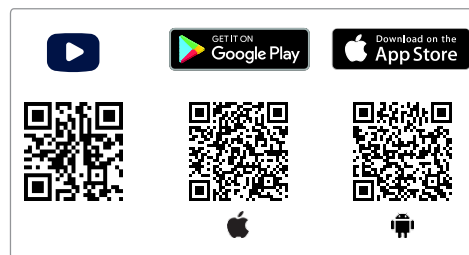
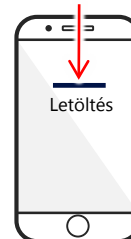
Használja a SolarEdge Tervezőt
az SE rendszerek
megtervezéséhez

<https://designer.solaredge.com>



2

Töltse le a SolarEdge Mapper alkalmazást
a sztring teljesítményoptimalizálóinak
leképezéséhez

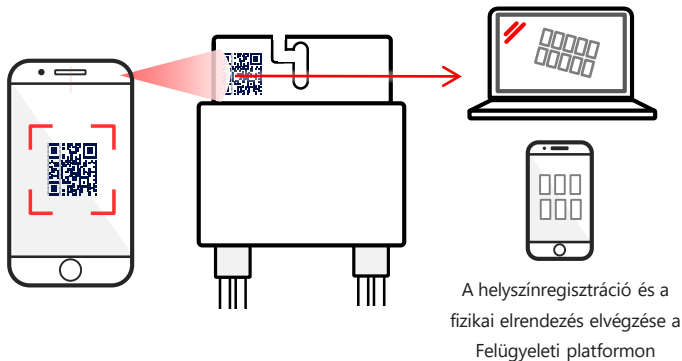


1

A teljesítményoptimalizálók telepítése

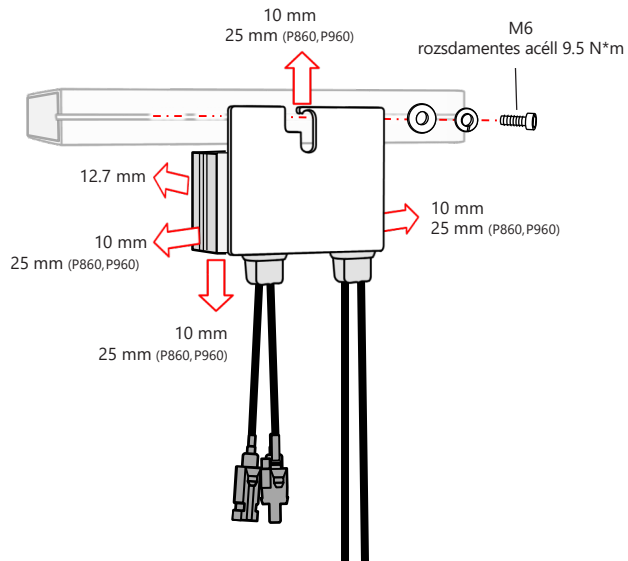
① → ② → ③ → ④ → ⑤ → ⑥

③

QR-kód szkennelése Mapper
használatával

④

A teljesítményoptimalizáló telepítése



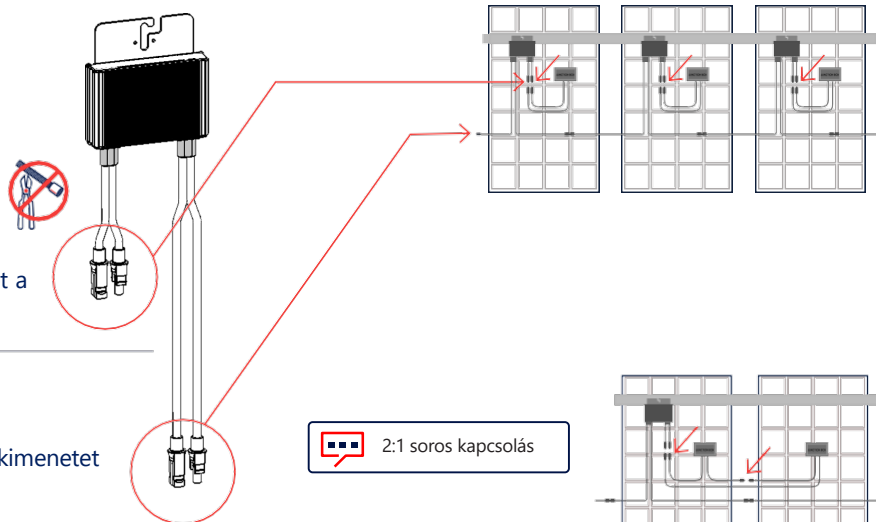
A teljesítményoptimalizálók telepítése

1

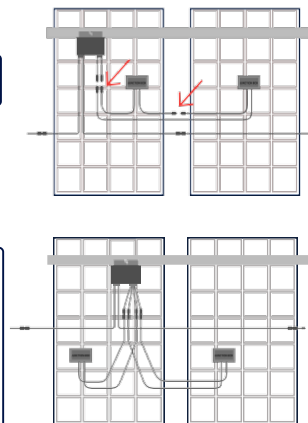
① → ② → ③ → ④ → ⑤ → ⑥

⑤ Csatlakoztassa a bemenetet a Modulhoz

⑥ Csatlakoztassa a kimenetet a Stringhez

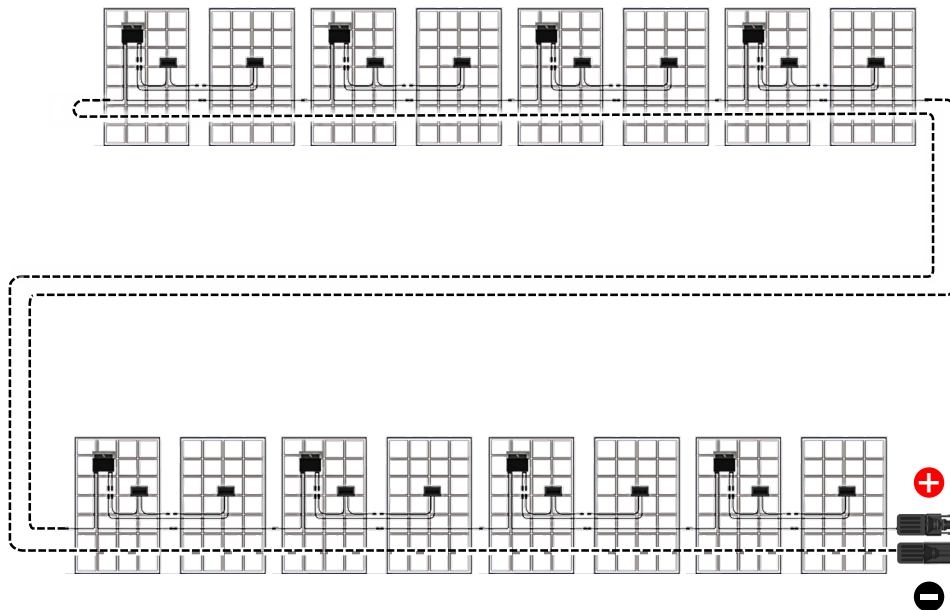


☒ Két PV modul párhuzamos csatlakoztatásához használjon kettős bemenet-optimalizálót (P800p), vagy elágaztatót, ha a két PV modult egyetlen bemenet-optimalizálóhoz csatlakoztatja.



2

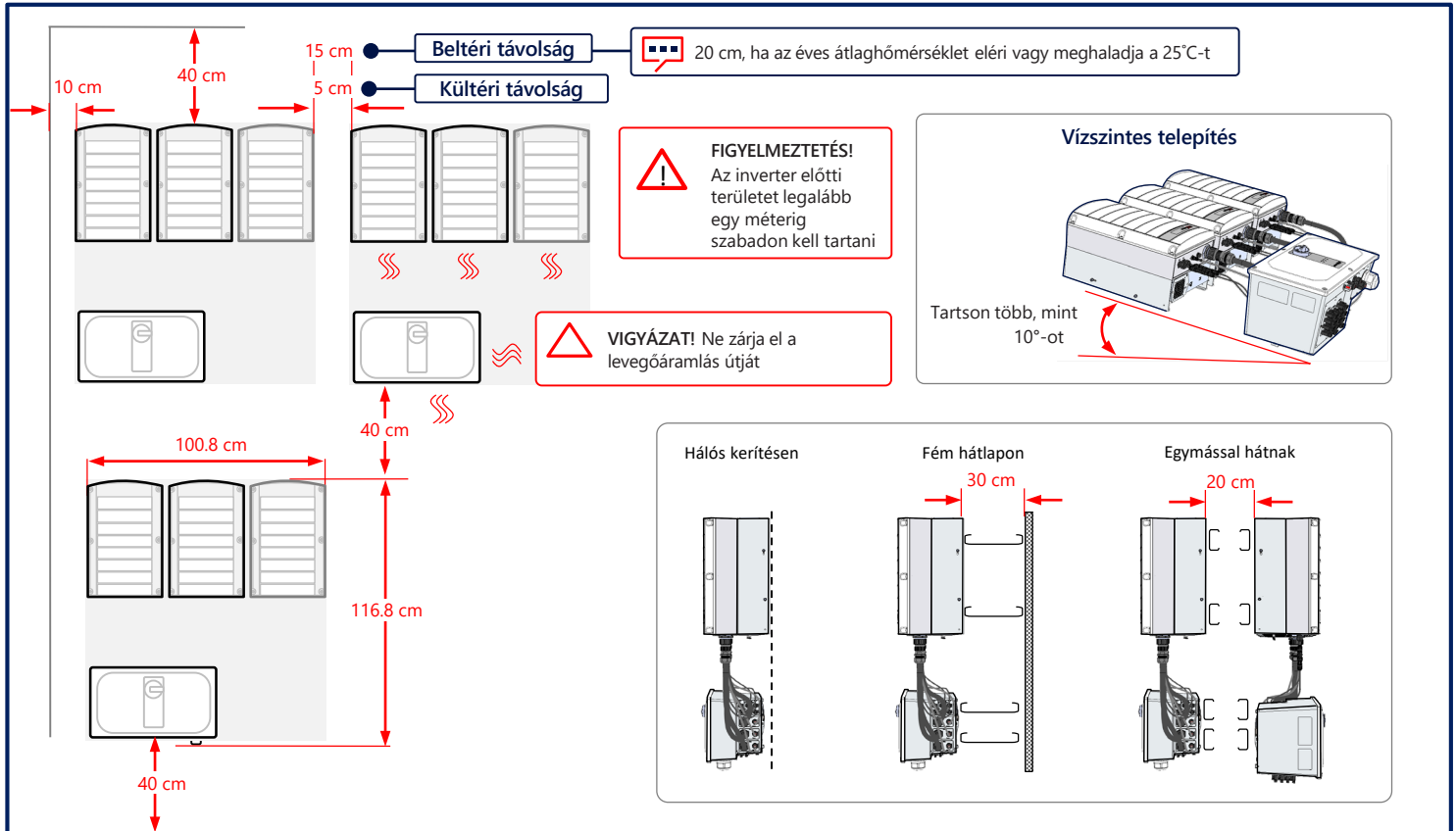
A PV mező csatlakoztatása



Ellenőrizze a mező polaritását. Hitelesítsen $1 \pm 0,1V$ -ot optimalizálónként. Például: 8 optimalizáló = $\sim 8V$

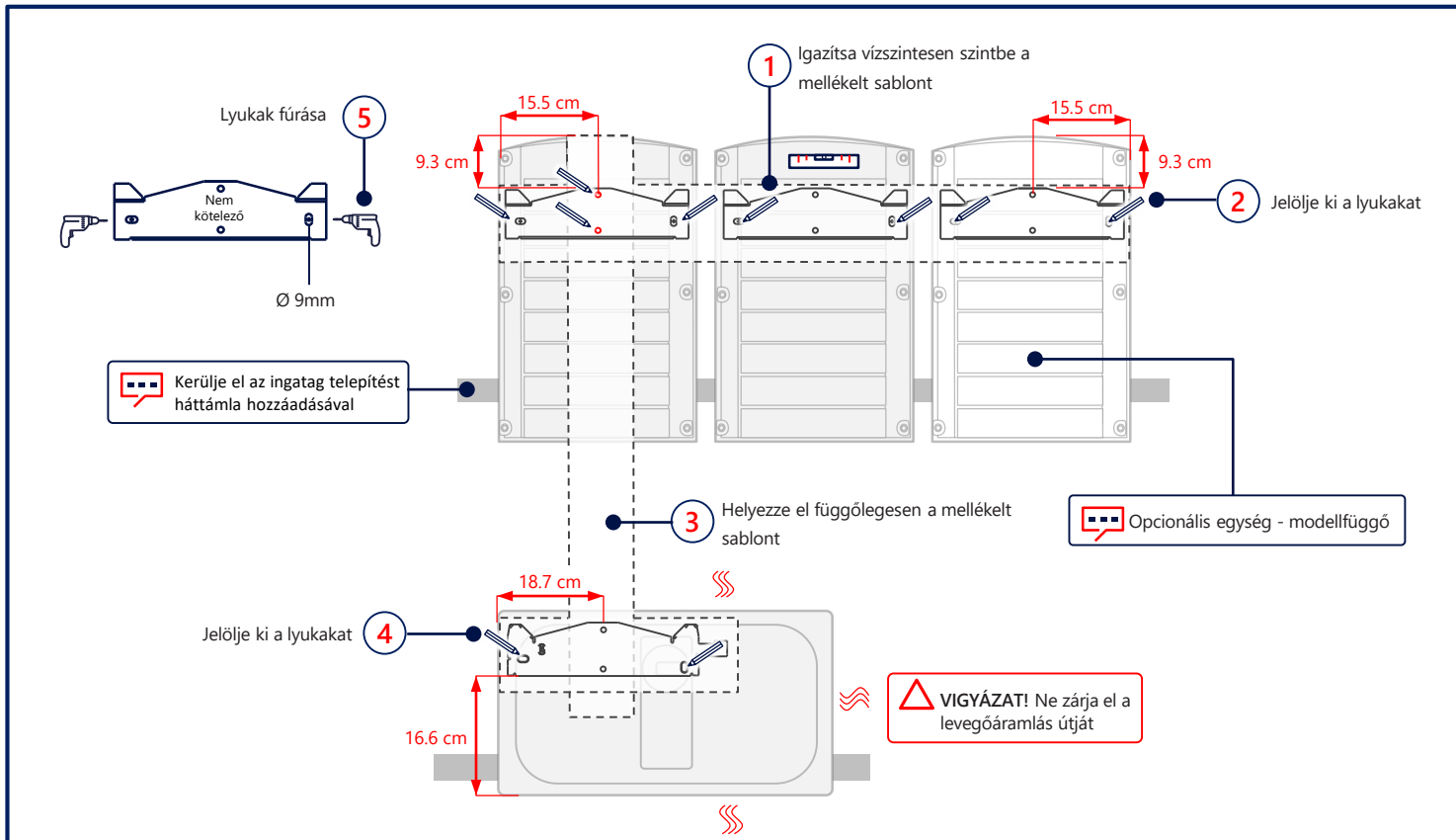
Távolságigény megtartása

3



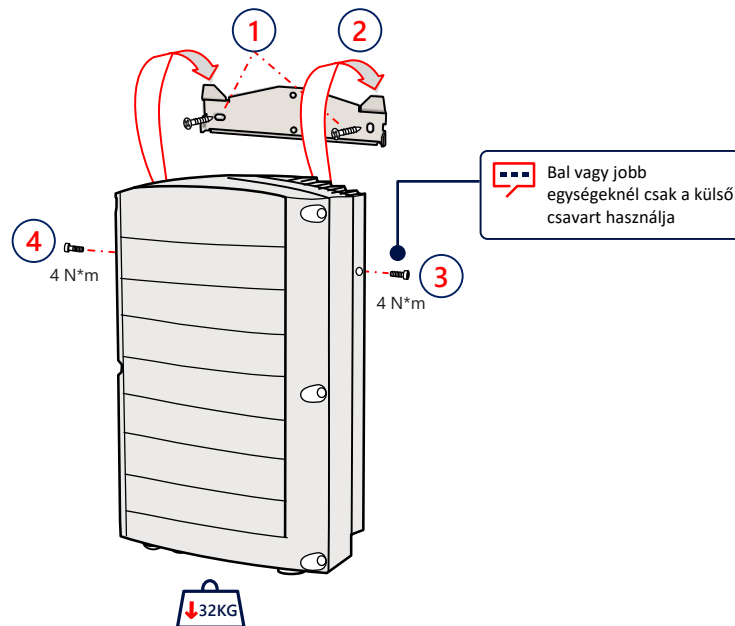
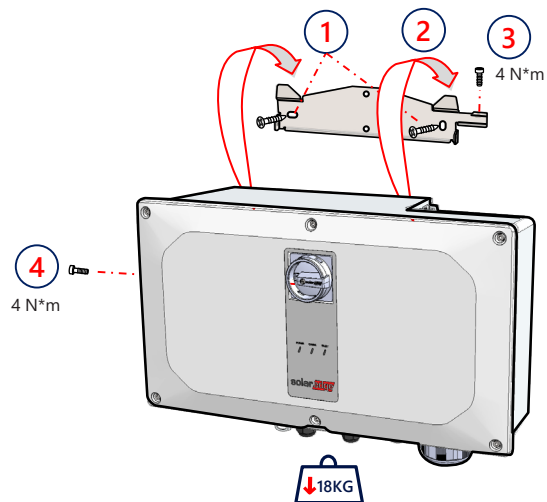
4

Lyukak helyének megjelölése és kifúrása



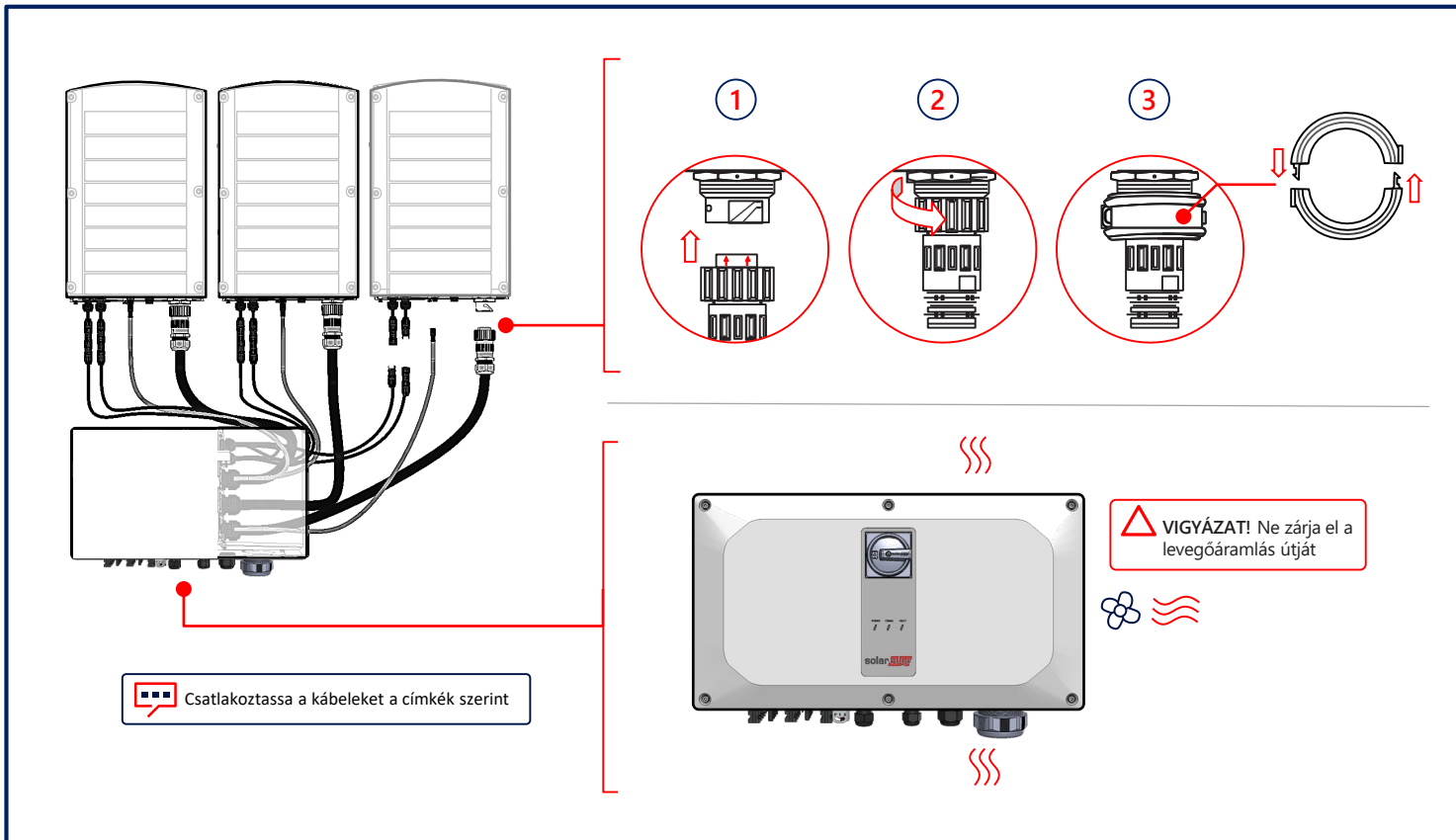
Az egységek rögzítése

5



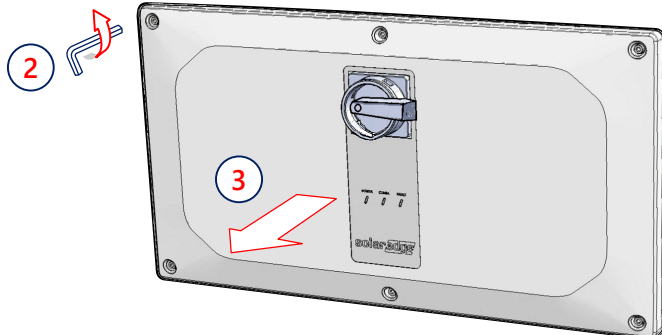
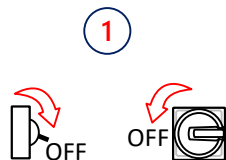
6

Az összekötő kábelek csatlakoztatása



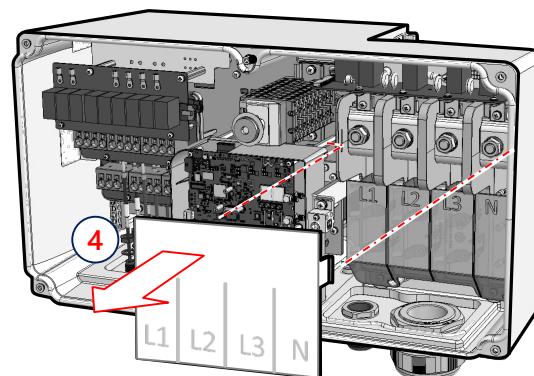
A fedlapok eltávolítása

7



FIGYELMEZTETÉS

A TELEPÍTÉS MEGKEZDÉSE ELŐTT VÁLASSZA LE AZ ÁRAMFORRÁST



8

A PV stringek csatlakoztatása

Synergy egységek

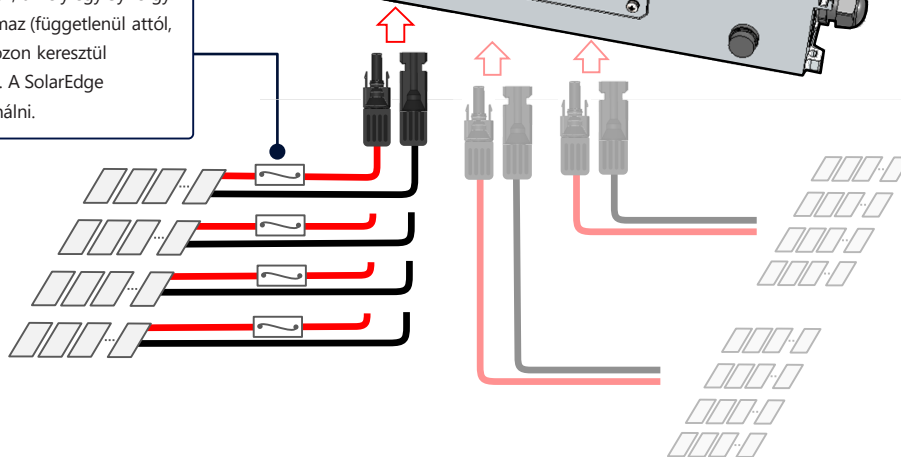
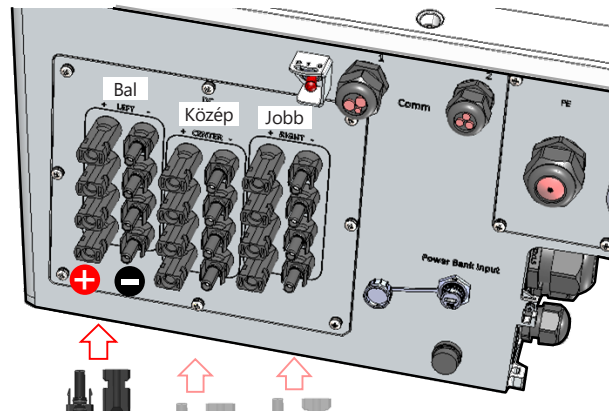
Bal Közép Jobb



 A használaton kívüli csatlakozókat tartsa lefedve



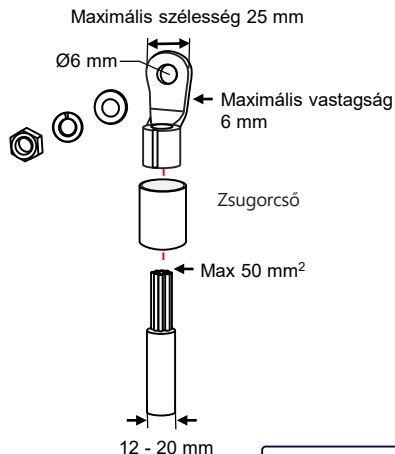
Fontos: Ha egy olyan rendszert telepítenek, amely egy Synergy egységenként több mint 3 stringet tartalmaz (függetlenül attól, hogy közvetlenül vagy kombinációs dobozon keresztül csatlakozik-e), biztosítékokra van szükség. A SolarEdge rendszerben 25A biztosítékokat kell használni.



PV stringek csatlakoztatása egyetlen DC bemeneten keresztül

⚠ VIGYÁZAT!

- Alumíniumvezetékhez CSAK bimetal szemes sarut HASZNÁLJON
- Rézvezetékhez CSAK önzott réz szemes sarut HASZNÁLJON

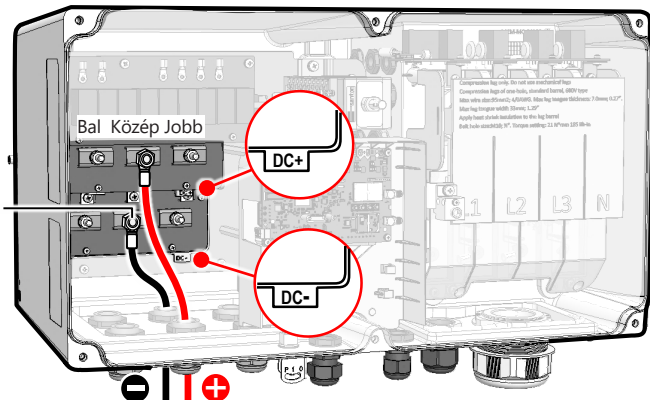


Synergy egységek

Bal Közép Jobb



5.7 N*m



Fontos: Ha egy olyan rendszert telepítenek, amely egy Synergy egységenként több mint 3 stringet tartalmaz (függetlenül attól, hogy közvetlenül vagy kombinációs dobozon keresztül csatlakozik-e), biztosítékokra van szükség. A SolarEdge rendszerben 25A biztosítékokat kell használni.



A DC oldali negatív vagy pozitív pólus funkcionális elektromos földelése tilos, mert az inverterben nincs transzformátor. A tartószerkezet és a PV-tömb modulok kereteinek földelése megengedett

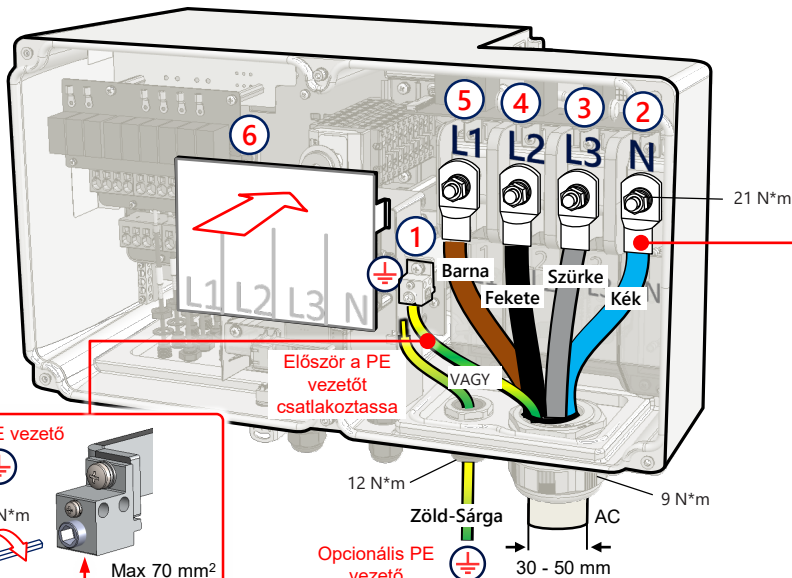
Közösítő doboz



9 Az AC és a Védőföld csatlakoztatása (PE)

Az inverter 4 vezető + PE vagy 3 vezető + PE csatlakozást támogat

Az AC kimenet túláramvédelmét más forrásból kell biztosítani, lásd a szerelési útmutatót

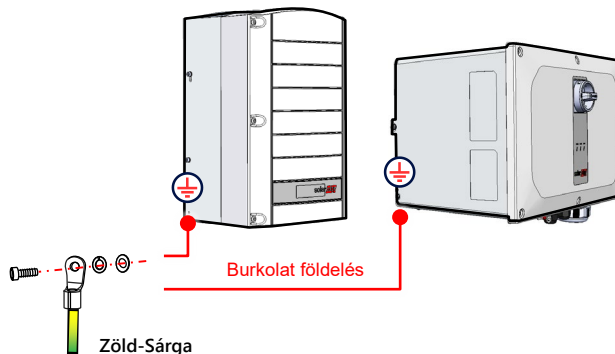
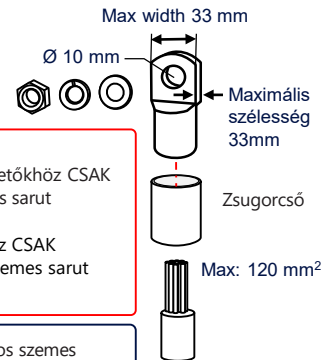


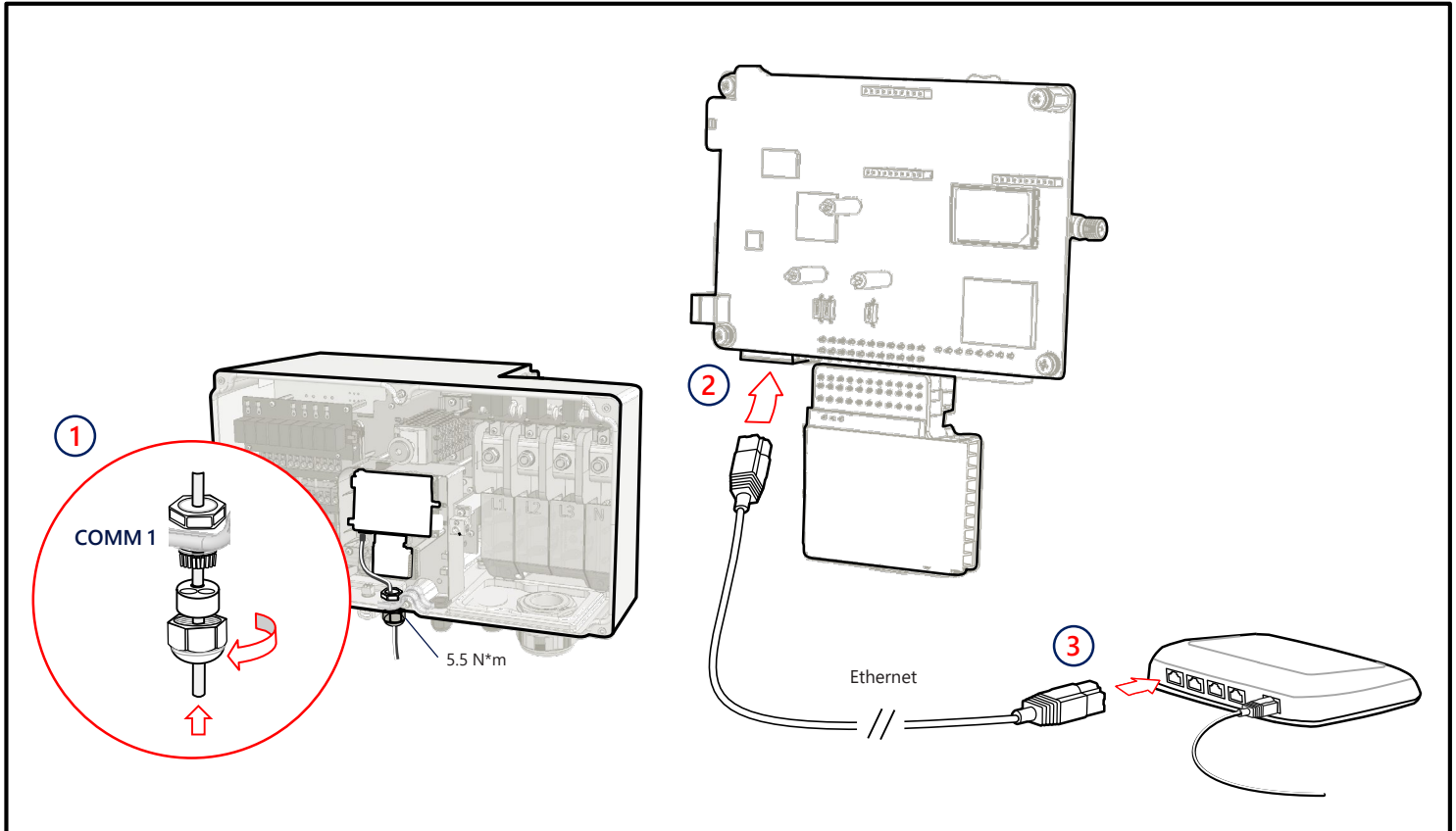
Sodort huzal használata esetén az érvéghüvely használata a telepítő döntése alapján történik

VIGYÁZAT!

- Alumíniumvezetőkhez CSAK bimetal szemes sarut HASZNÁLJON
- Rézvezetőkhez CSAK önzott réz szemes sarut HASZNÁLJON

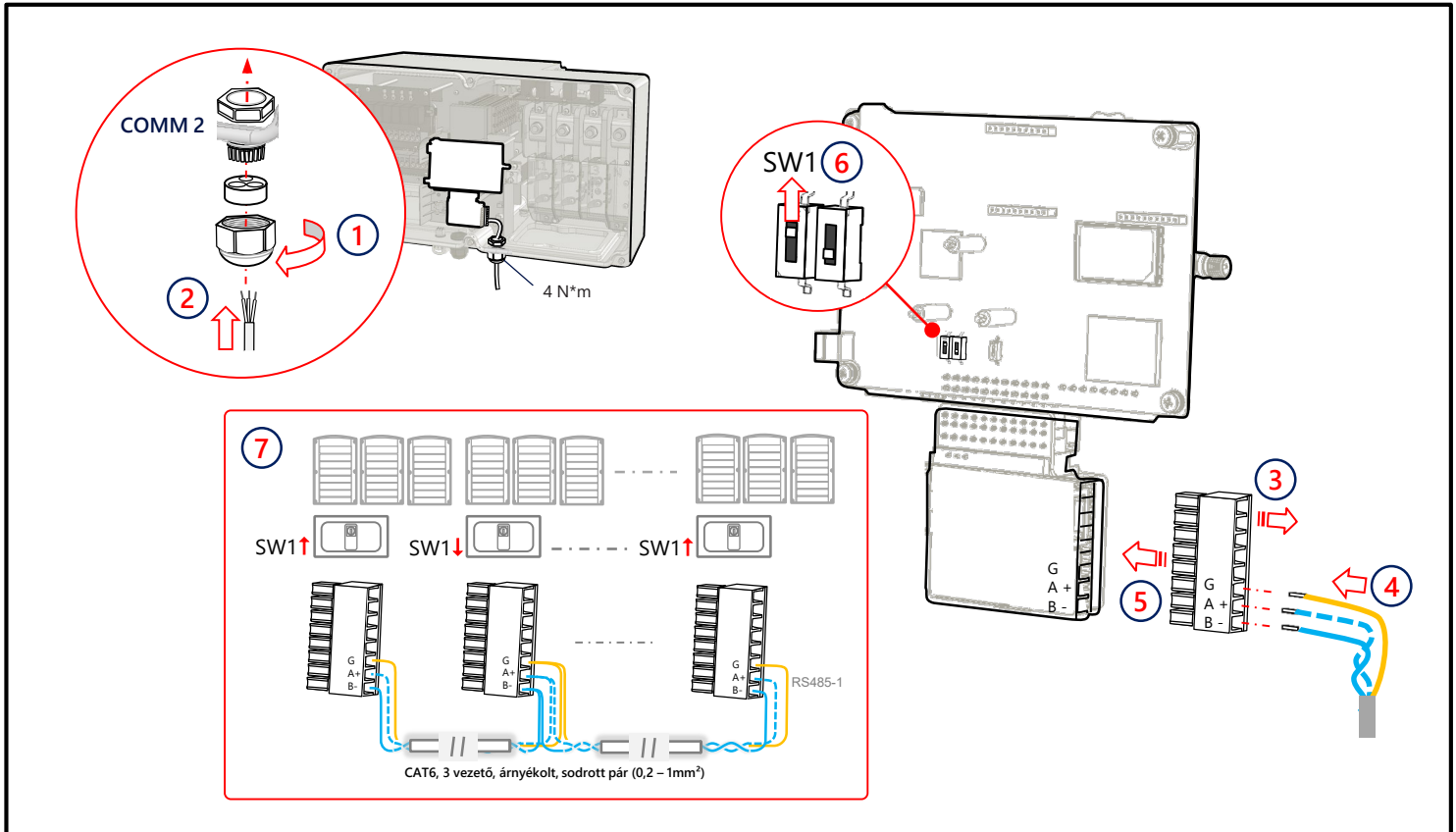
Egylyukú szabványos szemes csősarú, csak kompressziós, 600V





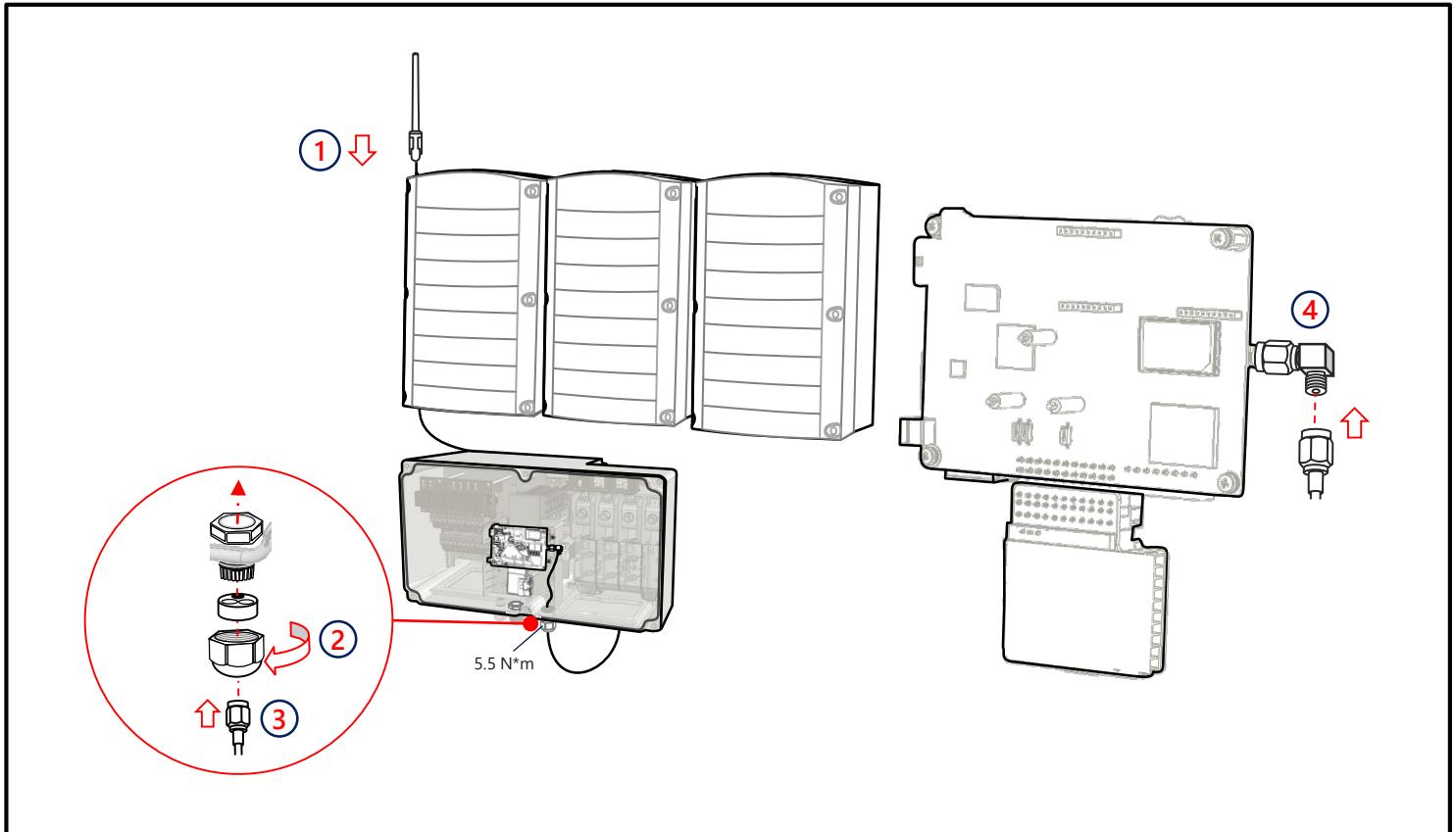
11

Több inverter csatlakozása RS485-ön



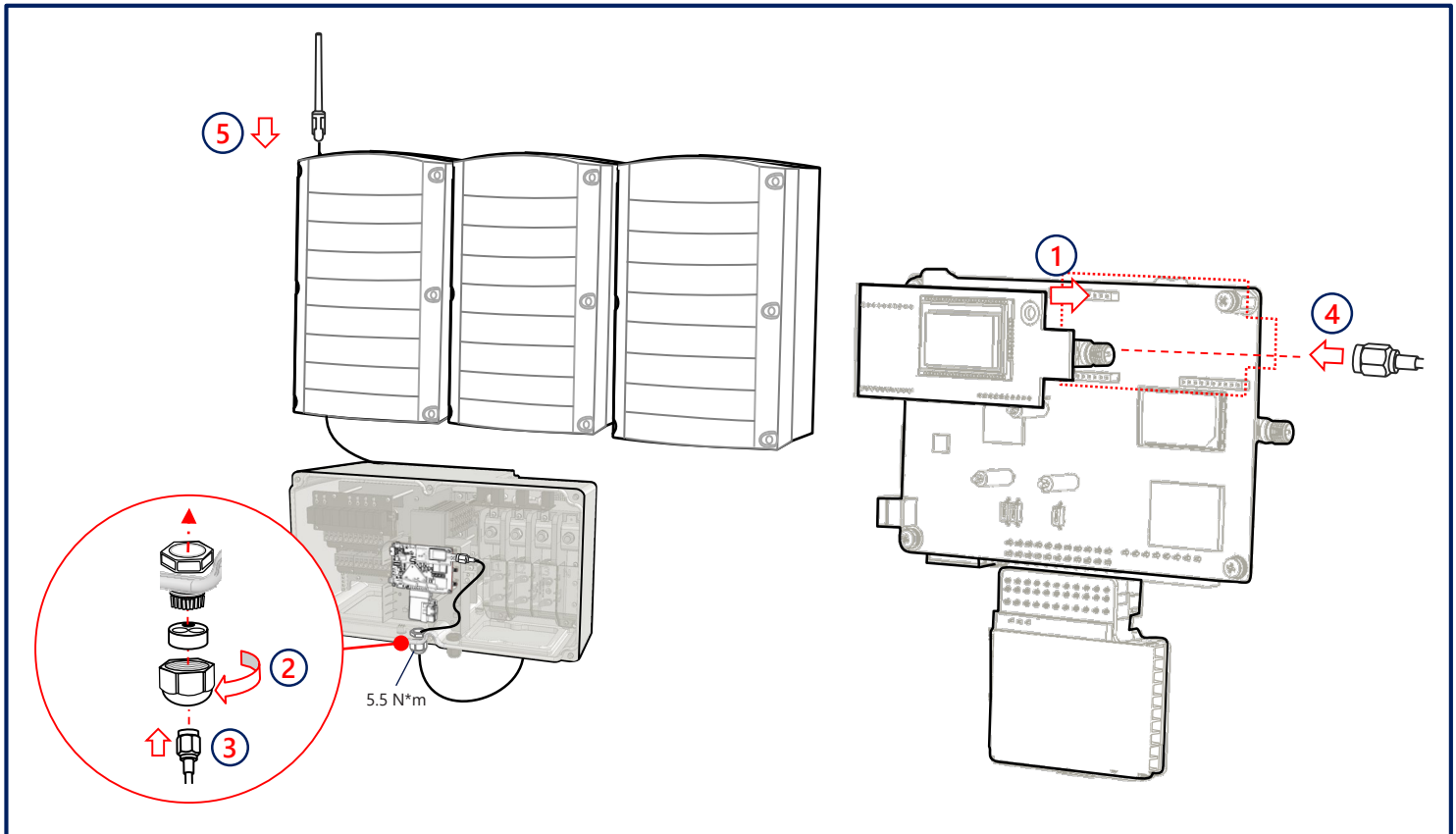
Wifi kommunikáció csatlakoztatása (Opcionális)

12



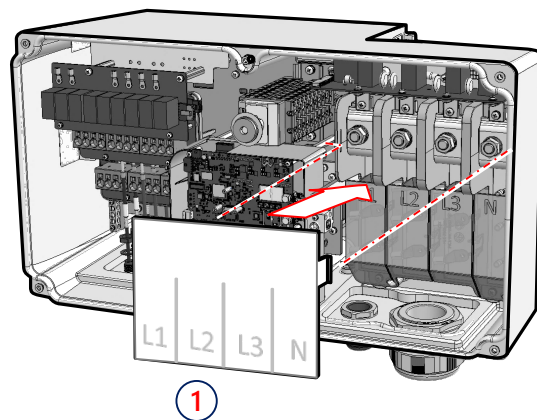
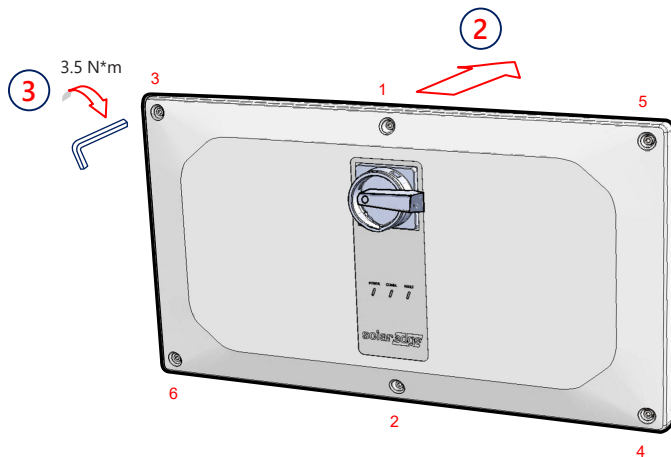
13

Mobilnetes kommunikáció csatlakoztatása (Opcionális)



A fedlapok telepítése

14



Előzetes üzembe helyezés, ha az áramellátás (AC) nincs csatlakoztatva (1. lehetőség)

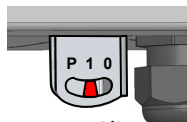
1

Töltse le a
SolarEdge SetApp-ot



2

Állítsa a DC-kapcsolót
be állásba

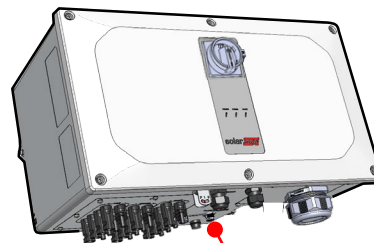


ON (1)



3

Csatlakoztassa a hordozható
akkut



Hordozható akku:
60W-os kimenet port,
USB-C áramellátás
(PD): 20V 3A
(nincs mellékelve)

A csatlakozó legyen
lefedve ha használaton
kívül van

1méter, apa-apa csatlakozó, USB-C (nincs mellékelve)

4

Indítsa el a SetAppot és
kövesse az utasításait



Üzembe helyezés DC és AC áramellátással (2. lehetőség)

①

Töltse le a
SolarEdge SetApp-ot



②

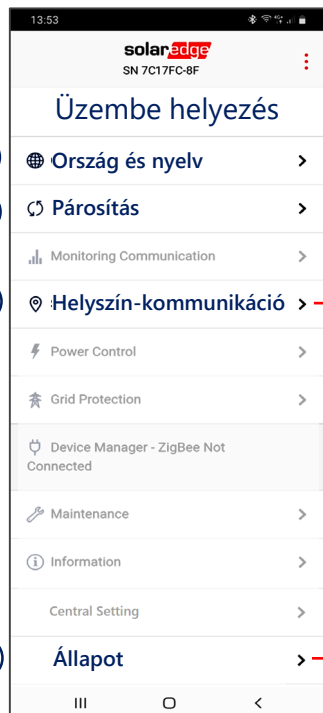
Kapcsolja be az
áramellátást



③

Indítsa el a SetAppot és
kövesse az utasításait





RS485-1 → Protokoll → SolarEdge → Solaredge Irányító
 RS485-1 → Követő azonosítás

Helyszín		
Production 1.00 MW	Limit 1.00 MW	Inverters 10/10
Inverter SN 07318000C		
Power 100kW	Voltage 277 Vac	Frequency 60.9 Hz
P_OK: 141 of 141 Connected	Server Comm. S_OK (LAN)	
Status Production	Switch On	
Cos Phi 1.00	Limit No Limit	Country USA2

Inverteregységek		
Left SN 07318000D	Center SN 07318000C	Right SN 07318000E
Power 33.3 kW	Power 33.3 kW	Power 33.3 kW
Voltage 850 Vdc	Voltage 850 Vdc	Voltage 850 Vdc
P_OK 47 0f 47	P_OK 47 0f 47	P_OK 47 0f 47
Temperature 156 F	Temperature 156 F	Temperature 156 F
Fan OK	Fan OK	Fan OK
Isolation 100 kOhm	Isolation 100 kOhm	Isolation 100 kOhm

TELJ. KOMM. HIBA

Zöld Kék Piros



A rendszer energiát termel



Az AC csatlakoztatva van, de a rendszer nem termel energiát



Az inverter kommunikál a felügyeleti platformmal



Rendszerhiba

Támogatás elérhetőségei

Ha technikai problémái vannak a SolarEdge termékekkel kapcsolatban, kérjük, lépjen velünk kapcsolatba:

<https://www.solaredge.com/service/support>

Előzetes értesítés nélkül változtatható.

Copyright © SolarEdge Inc.

SolarEdge Technologies, Inc. Minden jog fenntartva. 2021. Március



Třífázový měnič se synergickou technologií

Stručný návod k instalaci

PN: SExxK-xxxxlxxxx

Pro Evropu, oblast
APAC a Jižní Afriku
Verze 1.3

Legenda



POZNÁMKA

Tímto symbolem se označují informace, které mají uživateli pomoci s optimálním používáním produktu.



UPOZORNĚNÍ!

Představuje riziko. Nedodržení nebo nesprávné provedení tohoto postupu může způsobit poškození nebo zničení produktu. Nepokračujte v provádění postupu, který následuje za upozorněním, dokud plně nepochopíte a nesplníte uvedené podmínky.



VAROVÁNÍ!

Představuje riziko. Nedodržení nebo nesprávné provedení tohoto postupu může způsobit zranění nebo smrt. V případě varování nepokračujte v provádění postupu, dokud plně nepochopíte a nesplníte uvedené podmínky.



Nestříhejte konektory kabelů.



Tímto symbolem jsou v manuálech a na zařízeních SolarEdge opatřeny zemnicí body.



Zapněte/vypněte hlavní AC jistič a počkejte 5 minut



Zapněte/vypněte bezpečnostní DC odpojovač Synergy Manageru a počkejte 5 minut (Platí pouze pro modely s bezpečnostním DC odpojovačem.)

TYTO POKYNY USCHOVEJTE – Tento průvodce obsahuje důležité pokyny k třífázovému měnič, které je nutné dodržovat během instalace a údržby. Používání tohoto zařízení způsobem, který není v tomto dokumentu specifikován společností SolarEdge, může narušit ochranu poskytovanou tímto zařízením.

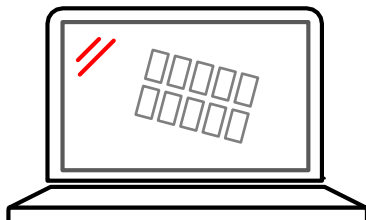
Instalace výkonových optimalizérů

1

1 → 2 → 3 → 4 → 5 → 6

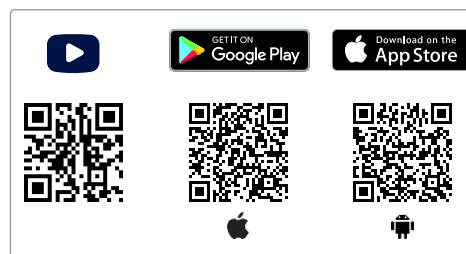
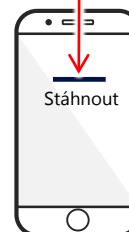
1

Pro návrh SE systému
použijte SolarEdge Designer
<https://designer.solaredge.com>



2

Stáhněte si SolarEdge Mapper pro
mapování výk. optimalizérů stringů

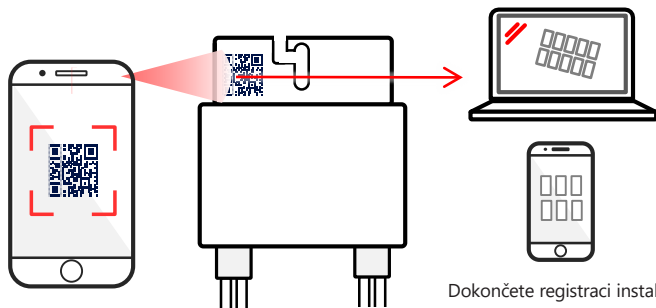


Instalace výkonových optimizérů

1 → 2 → 3 → 4 → 5 → 6

3

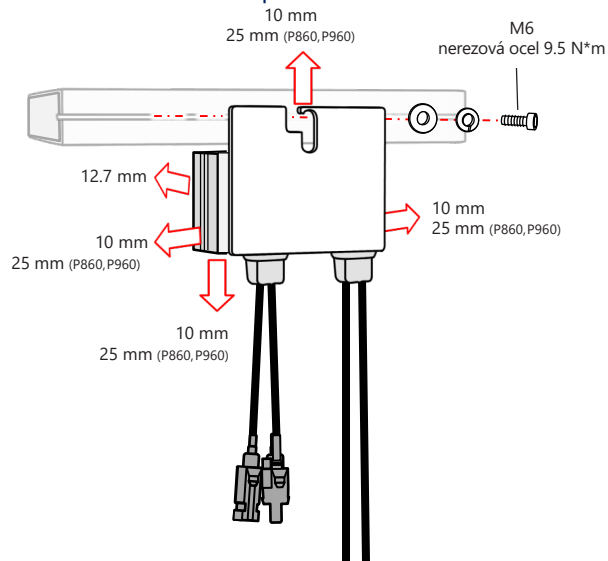
Naskenujte QR kód pomocí Mapperu.



Dokončete registraci instalace
a fyzické rozvržení v
monitorovací platformě

4

Nainstalujte výkonový
optimizér



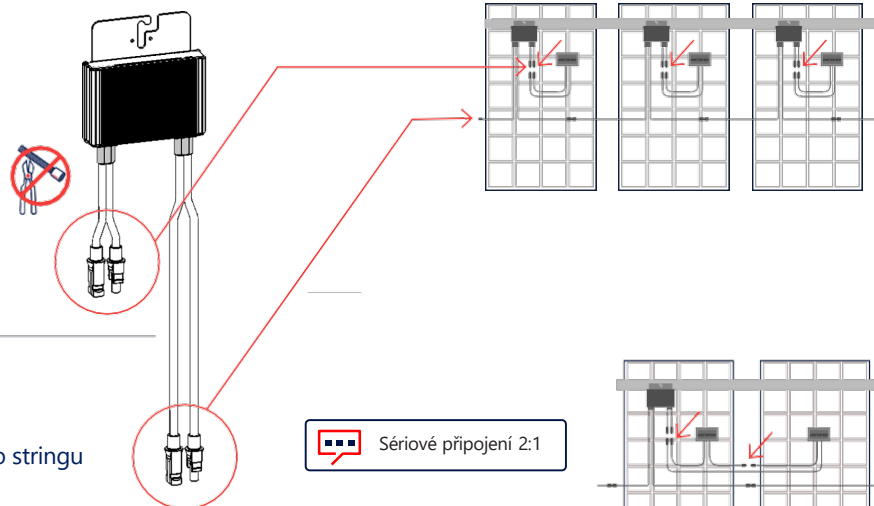
Instalace výkonových optimizérů

1

① → ② → ③ → ④ → ⑤ → ⑥

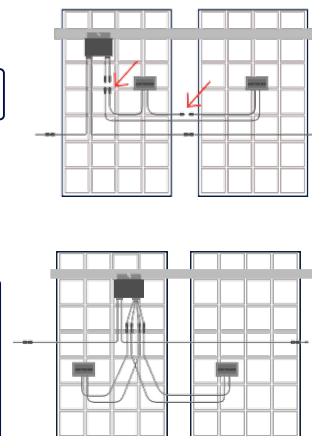
⑤ Připojte vstup z panelu

⑥ Připojte výstup do stringu



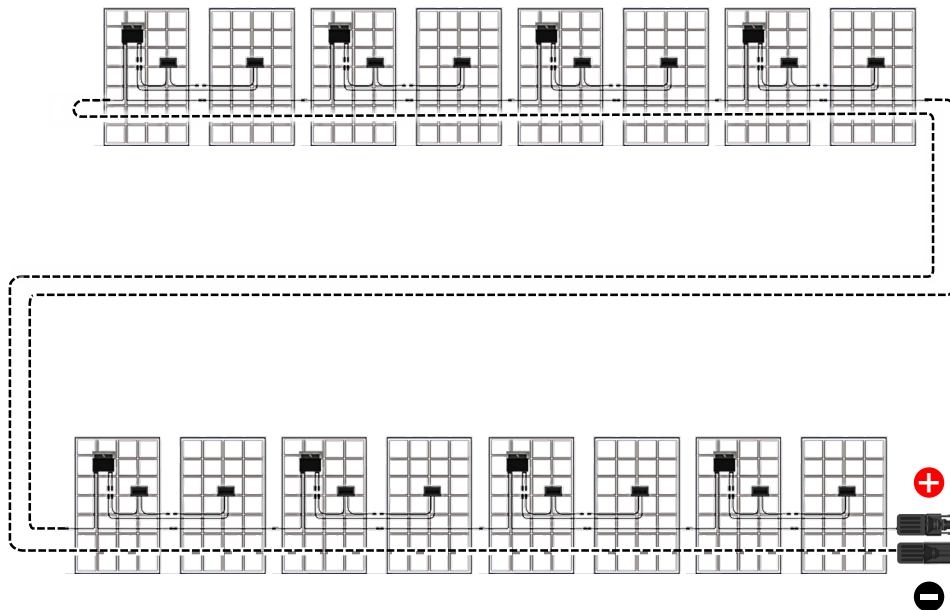
☒ Sériové připojení 2:1

☒ K paralelnímu připojení dvou FV panelů použijte optimizér se dvěma vstupy (P800p) nebo odbočným kabelem připojte dva FV panely k optimizéru s jedním vstupem.



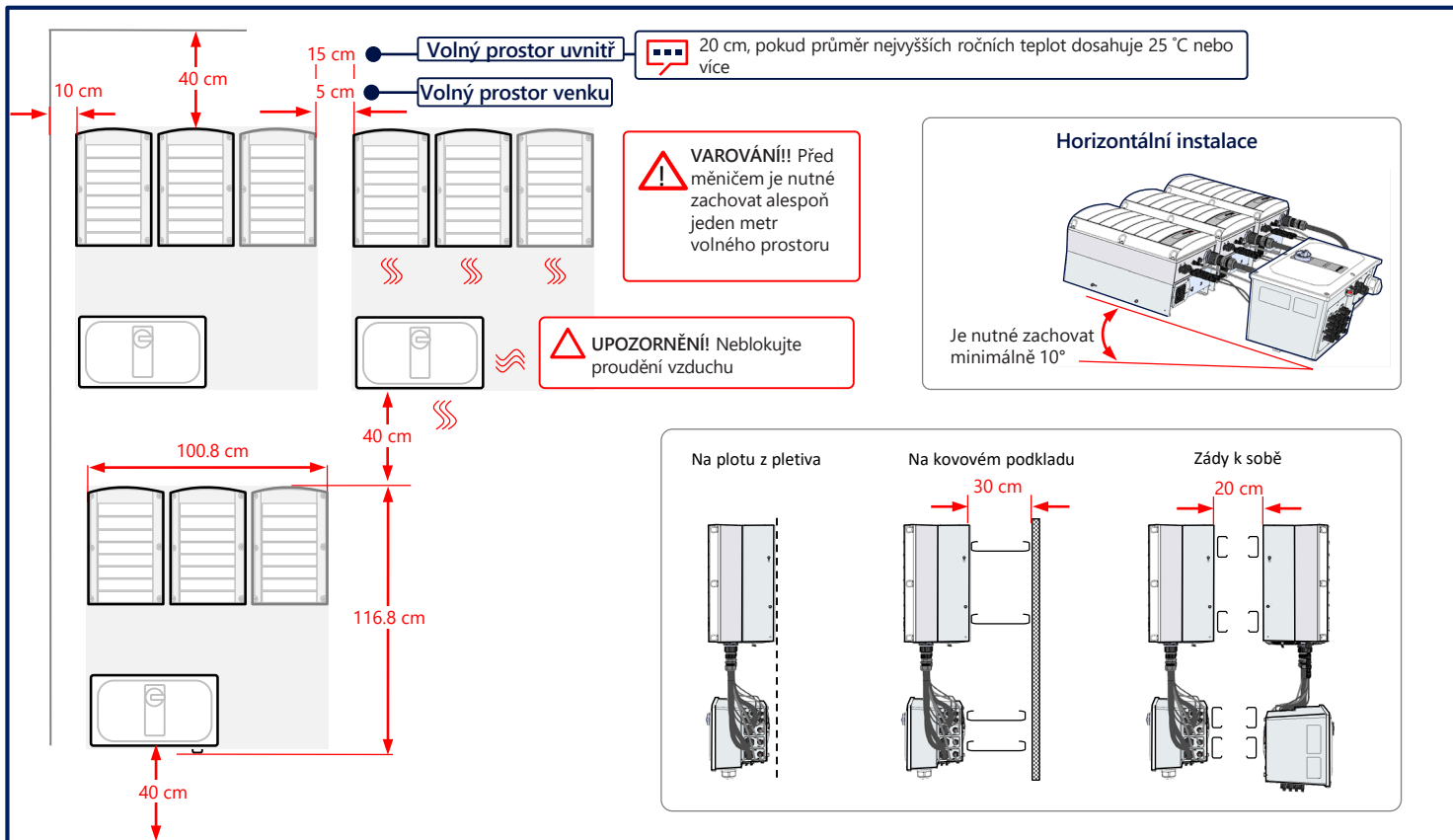
2

Připojení FV pole



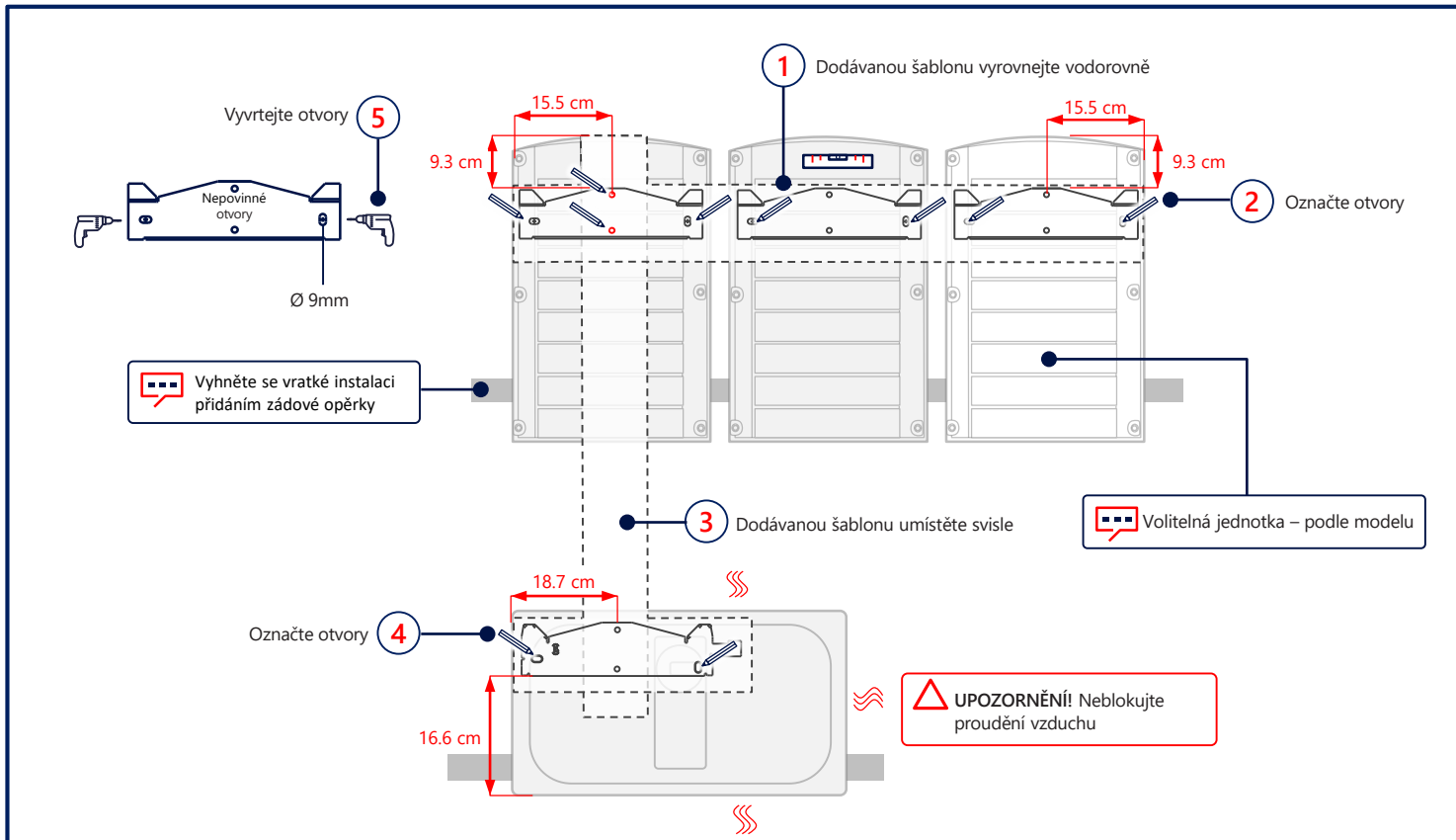
☰ Zkontrolujte polaritu pole.
Ověřte $1 \pm 0,1$ V na optimizér
Příklad: 8 optimizéry = ~ 8 V

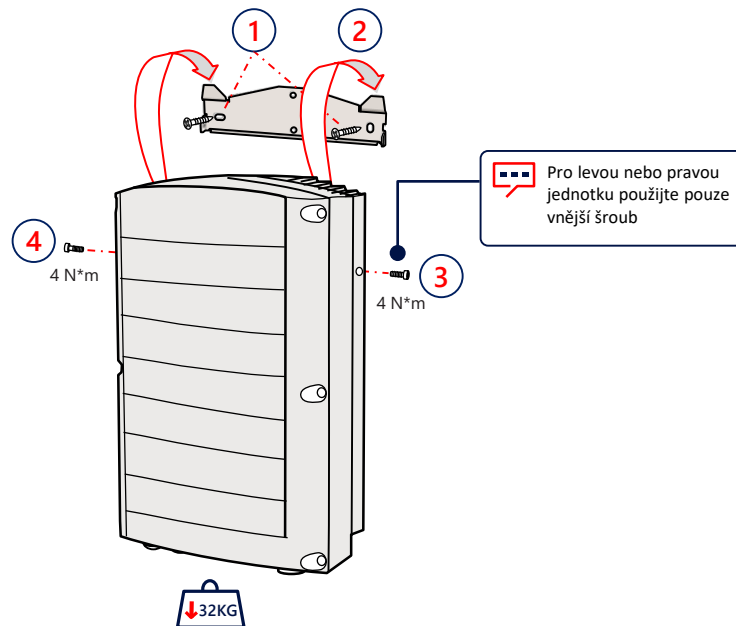
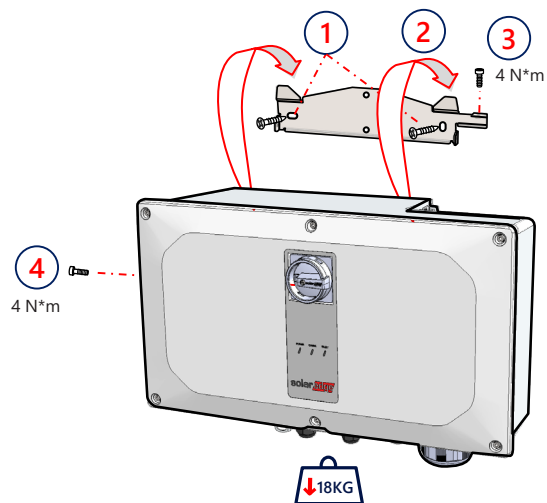




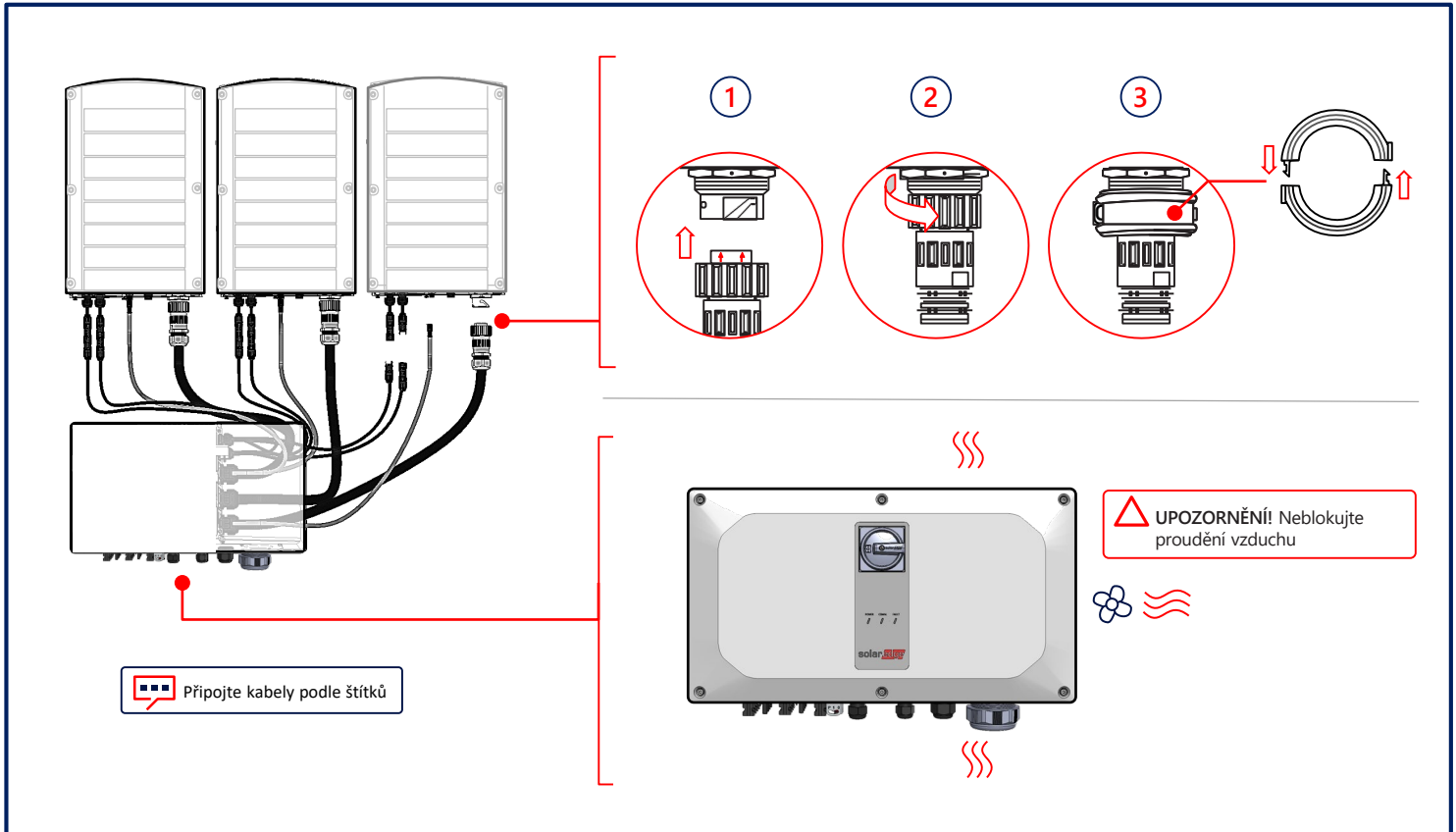
4

Značky a vrtání otvorů



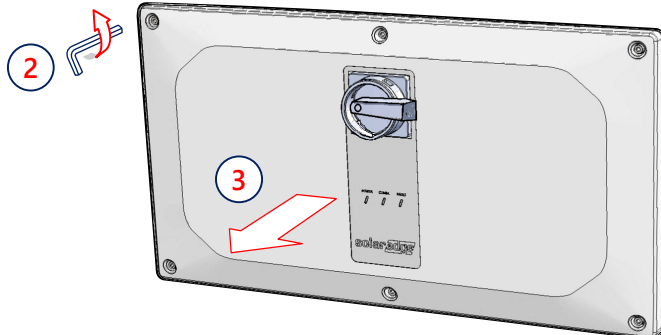
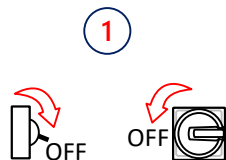


6 Připojení propojovacích kabelů

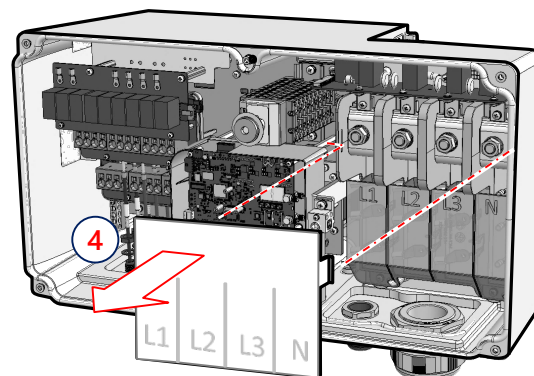


Odstranění krytů

7

**VAROVÁNÍ**

PŘED ZAHÁJENÍM MONTÁŽE VYPNĚTE NAPÁJENÍ



Připojení FV stringů

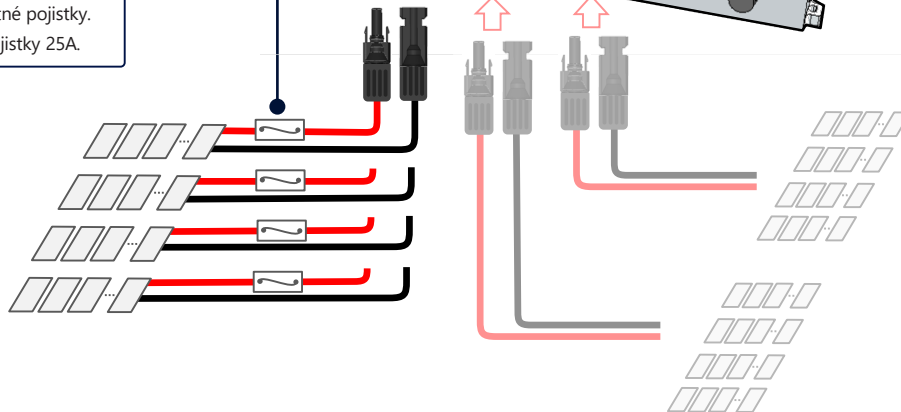
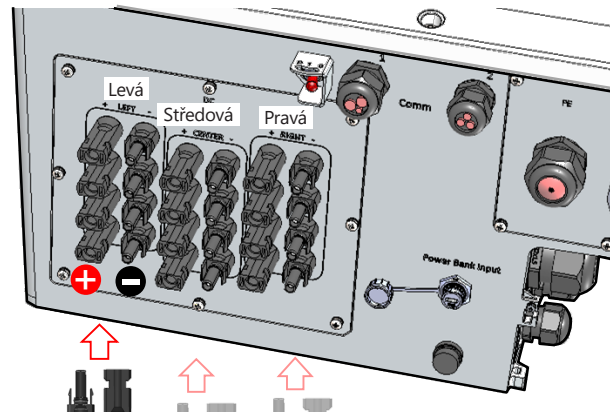
Synergické jednotky

Levá Středová Pravá



Nepoužité konektory udržujte zakryté

Důležité: Při instalaci systému s více než 3 stringy na jednu synergickou jednotku (ať už jsou připojeny přímo nebo přes sduřovací box) jsou nutné pojistky. V systému SolarEdge musí být použity pojistky 25A.

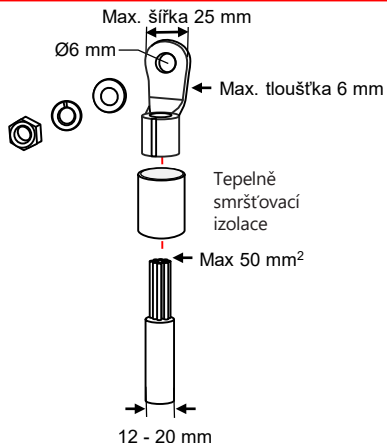


Připojení FV stringů jedním DC vstupem

8

UPOZORNĚNÍ!

- U hliníkových drátů POUŽÍVEJTE POUZE bimetallická oka
- U měděných drátů POUŽÍVEJTE POUZE měděná pocínovaná oka

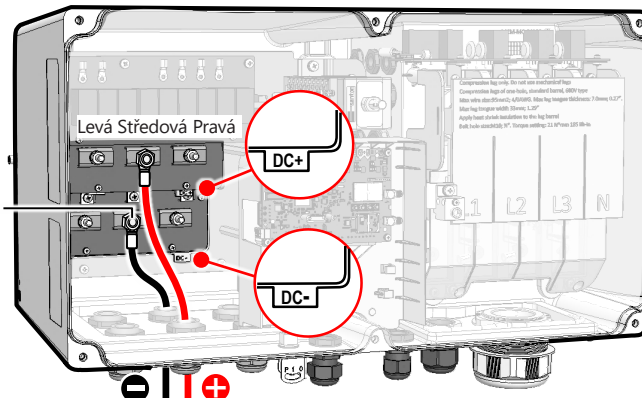


Synergické jednotky

Levá Středová Pravá



5.7 N*m



Důležité: Při instalaci systému s více než 3 stringy na jednu synergickou jednotku (ať už jsou připojeny přímo nebo přes sdrůžovací box) jsou nutné pojistky. V systému SolarEdge musí být použity pojistky 25A.

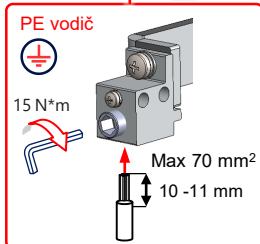
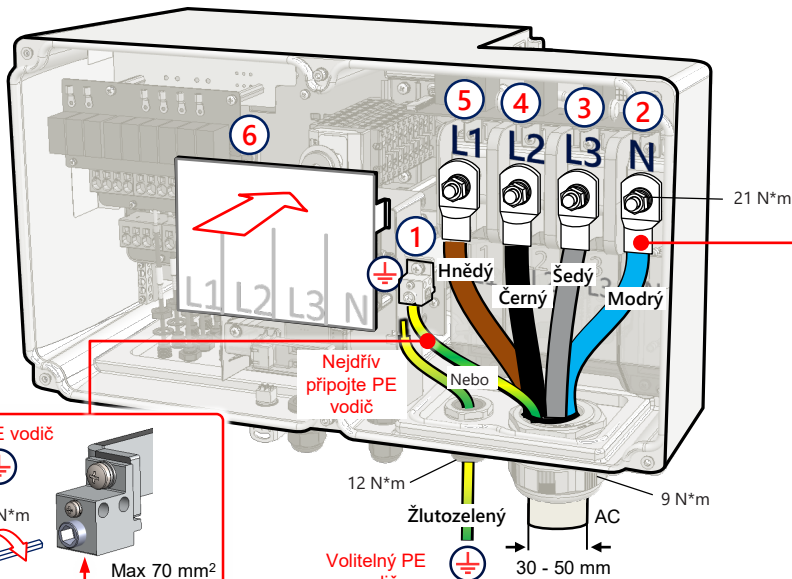
Důležité: Funkční elektrické uzemnění záporného nebo kladného pólu na straně DC je zakázáno, protože měnič nemá žádný transformátor. Uzemnění rámu panelů a montážního příslušenství panelů FVS je přijatelné



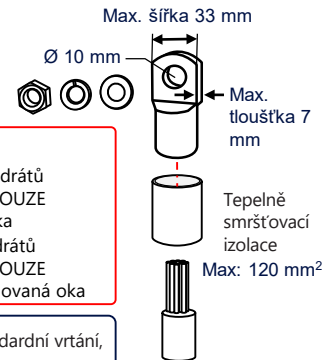
9 Připojení AC a ochranného uzemnění (PE)

☰ Měníč umožňuje připojení 4 vodičů + PE nebo 3 vodičů + PE

☰ Nadproudová ochrana AC výstupu musí být zajištěna jinak, další pokyny v návodu



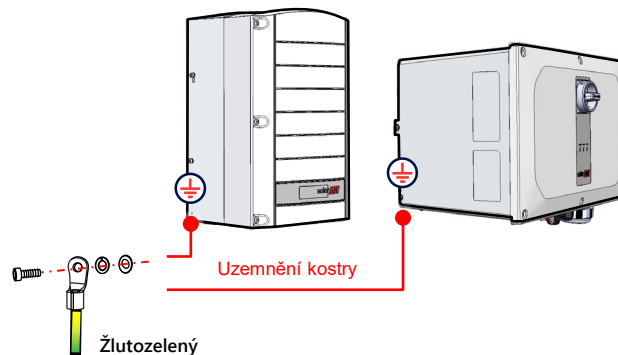
☰ Při použití krouceného vodiče posoudí použití kontaktního kroužku instalátor

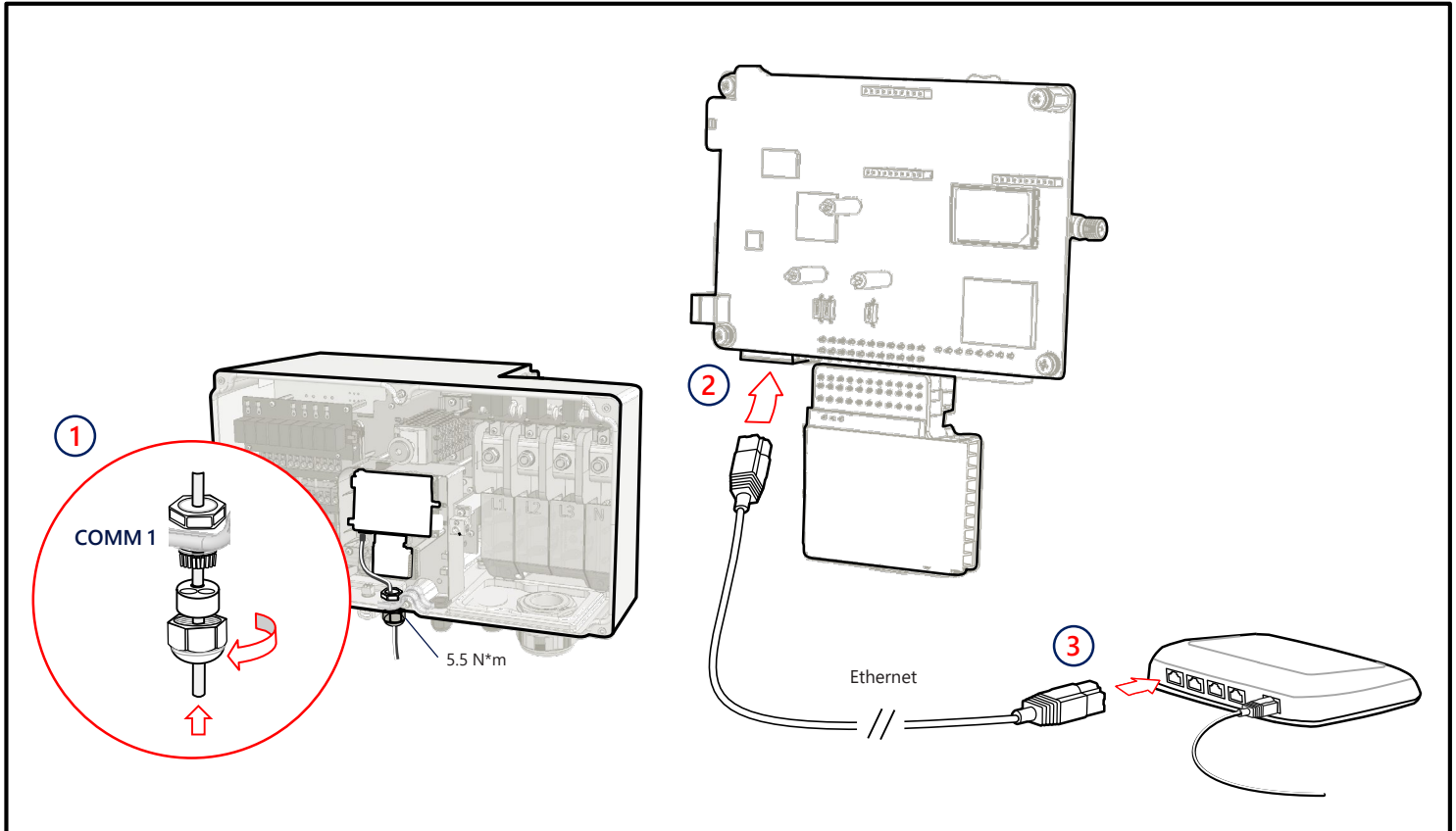


⚠ UPOZORNĚNÍ!

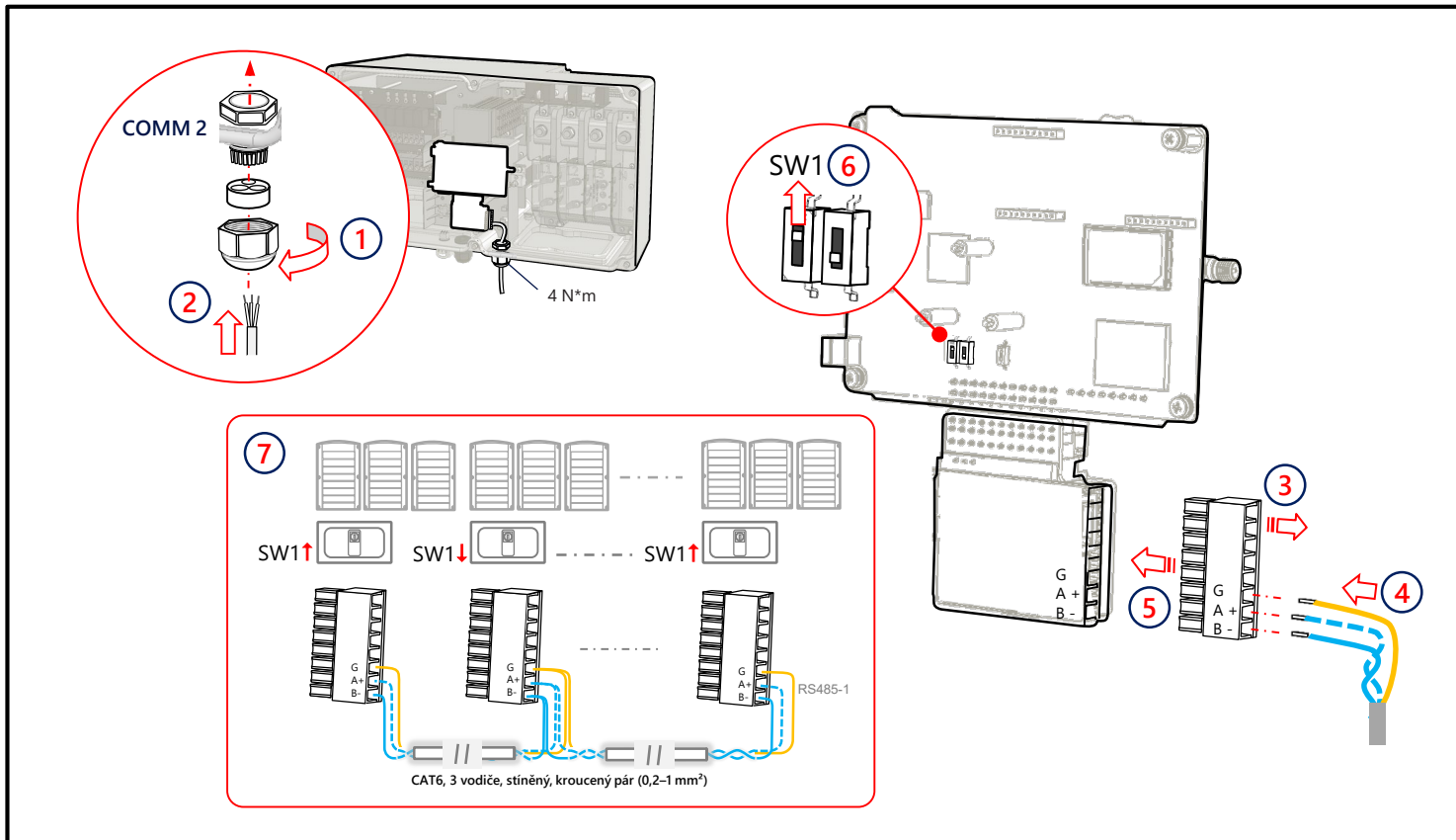
- U hliníkových drátů **POUŽÍVEJTE POUZE** bimetalická oka
- U měděných drátů **POUŽÍVEJTE POUZE** měděná pocínovaná oka

☰ Jeden otvor, standardní vrtání, pouze kompresní kabelová oka, 600 V



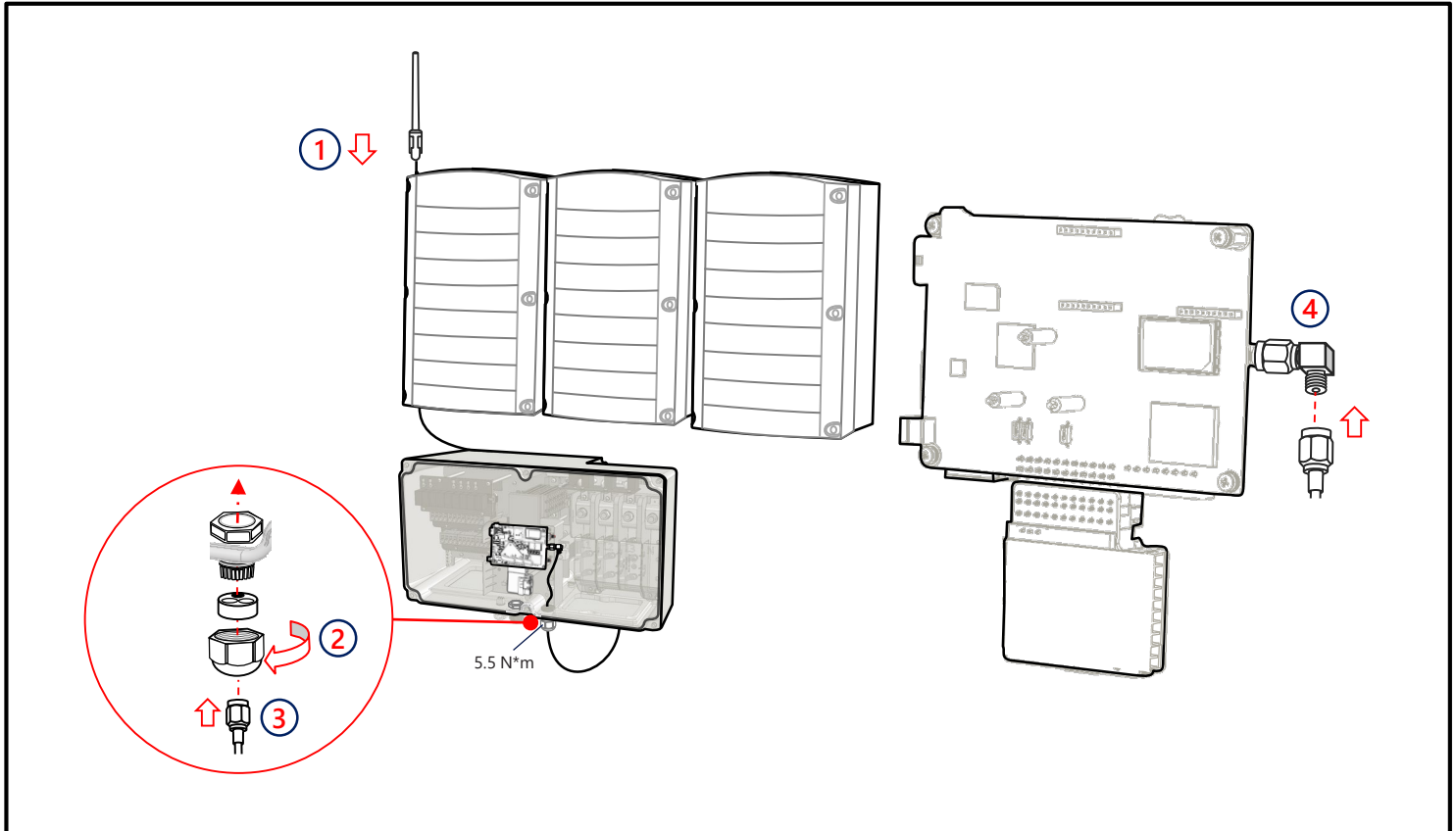


11 RS485 připojení několika měničů

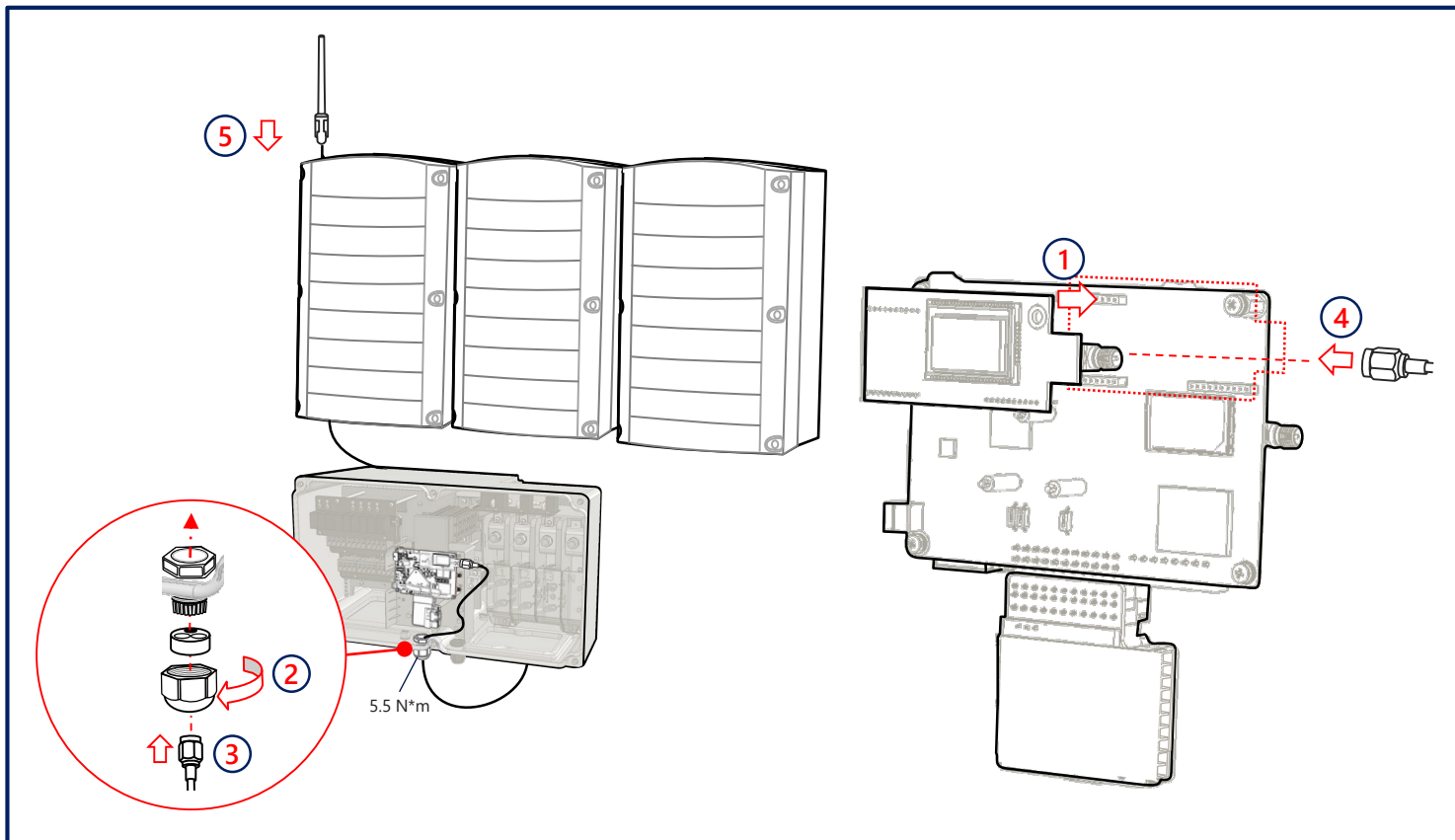


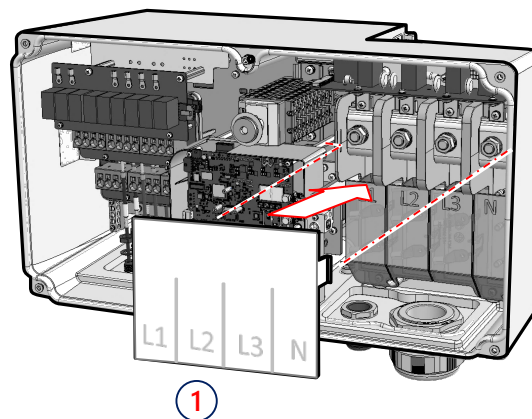
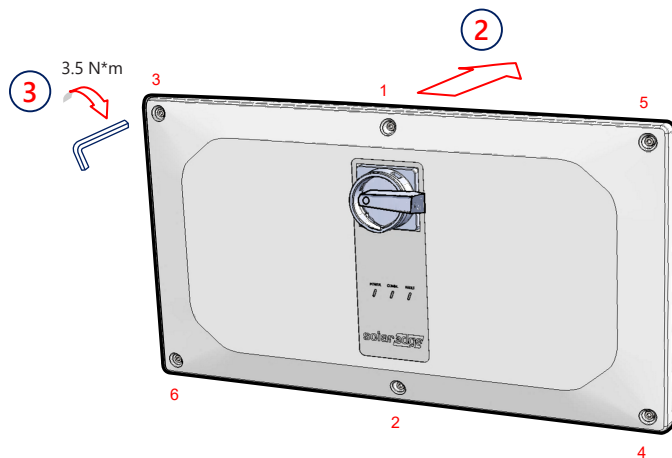
Připojení Wi-Fi komunikace (volitelné)

12



13 Připojení k mobilní síti (volitelné)





15 Předběžné uvedení do provozu bez připojení k AC (možnost 1)

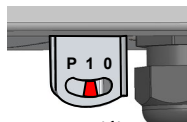
1

Stáhněte si SolarEdge SetApp



2

Zapněte (1) DC
vypínač

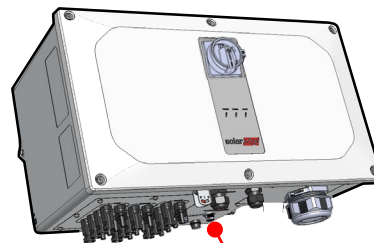


ON (1)



3

Připojte power banku



Power banka: 60 W na
výstupním portu, USB-
C Power Delivery (PD):
20 V 3 A
(není součástí dodávky)



Zakrytujte konektor,
pokud se nepoužívá

1 metr, samec-samec, USB-C (není součástí dodávky)

4

Spusťte SetApp a řiďte se
pokyny



Uvedení do provozu s DC a AC napájením (možnost 2)

①

Stáhněte si SolarEdge SetApp



②

Zapněte napájení

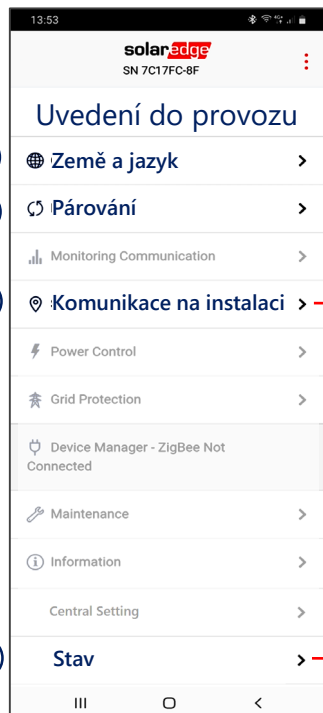


③

Spustěte SetApp a řiďte se pokyny



Uvedení primárního měniče do provozu



RS485-1 → Protokol → SolarEdge → **Primární (Leader)**
 RS485-1 → **Sekundární (Follower) Detekovat**

Instalace		
Production 1.00 MW	Limit 1.00 MW	Inverters 10/10
Měnič		
Power 100kW	Voltage 277 Vac	Frequency 60.9 Hz
P_OK: 141 of 141 Connected	Server Comm. S_OK (LAN)	
Status Production	Switch On	
Cos Phi 1.00	Limit No Limit	Country USA2

Jednotky měniče		
Left SN 07318000D	Center SN 07318000C	Right SN 07318000E
Power 33.3 kW	Power 33.3 kW	Power 33.3 kW
Voltage 850 Vdc	Voltage 850 Vdc	Voltage 850 Vdc
P_OK 47 0f 47	P_OK 47 0f 47	P_OK 47 0f 47
Temperature 156 F	Temperature 156 F	Temperature 156 F
Fan OK	Fan OK	Fan OK
Isolation 100 kOhm	Isolation 100 kOhm	Isolation 100 kOhm

VÝKON KOM CHYBA

Zelená

Modrá

Červená



Systém vyrábí elektřinu



AC strana je připojena, ale systém nevyrábí elektřinu



Měnič komunikuje s monitorovací platformou



Systémová chyba

Kontakt na technickou podporu

V případě technických potíží s produkty SolarEdge nás prosím kontaktujte prostřednictvím:

<https://www.solaredge.com/service/support>

Změny vyhrazeny bez předchozího upozornění. Copyright © SolarEdge Inc. Všechna práva vyhrazena. Březen 2021.



Sinerji Teknolojili Üç Fazlı İnvörtör

Hızlı Kurulum Kılavuzu

PN: SExxK-xxxxlxxxx

Avrupa, Asya Pasifik
ve Güney Afrika için

Sürüm 1.3

Açıklama

NOT

Bu sembol, kullanıcının ürünü en iyi şekilde kullanmasına yardımcı olmayı amaçlayan bilgileri belirtir.



Bu sembol, SolarEdge kılavuzları ve ekipmanı üzerindeki topraklama noktalarında görünür.



DİKKAT!

Bir tehlikeyi belirtir. Doğru şekilde yapılmaması veya uygulanmaması durumunda ürünün zarar görmesine veya tahrip olmasına neden olabilecek bir işleme dikkat çeker. Belirtilen koşullar tam olarak anlaşılıp karşılanana dek bir uyarı işaretinin ötesine geçmeyin.



Ana panodaki AC şalteri AÇIN/KAPATIN ve 5 dakika bekleyin



UYARI!

Bir tehlikeyi belirtir. Doğru şekilde yapılmaması veya uygulanmaması durumunda yaralanma veya ölümlle sonuçlanabilecek bir işleme dikkat çeker. Belirtilen şartlar tam olarak anlaşılıp karşılanana dek bir uyarı notunun ötesine geçmeyin.



Sinerji Manager üzerindeki DC Güvenlik Şalterini AÇIN/KAPATIN ve 5 dakika bekleyin (Sadece DC Güvenlik Şalterli modeller için geçerlidir)



Kablo konnektörlerini kesmeyin

BU TALİMATLARI SAKLAYIN – Bu kılavuz, Üç Fazlı İnvertörün kurulum ve bakımı sırasında izlenmesi gereken önemli talimatları içerir. Bu ekipmanın SolarEdge tarafından sağlanan bu dökümanda belirtilmeyen bir şekilde kullanılması, bu ekipmanın sağladığı korumayı bozabilir.

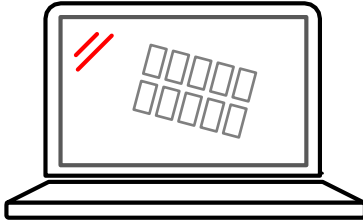
Optimizelerin Montajı

1

1 → 2 → 3 → 4 → 5 → 6

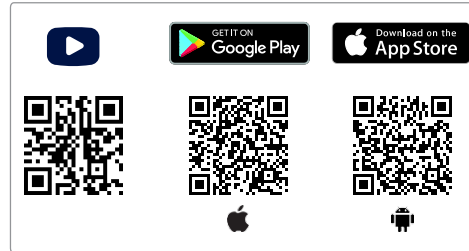
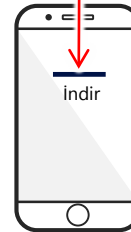
1

Dizeyi tasarlamak için
SolarEdge Designer kullanın
<https://designer.solaredge.com>



2

Dize optimizeleri eşleştirmek
için SolarEdge Mapper'ı indirin

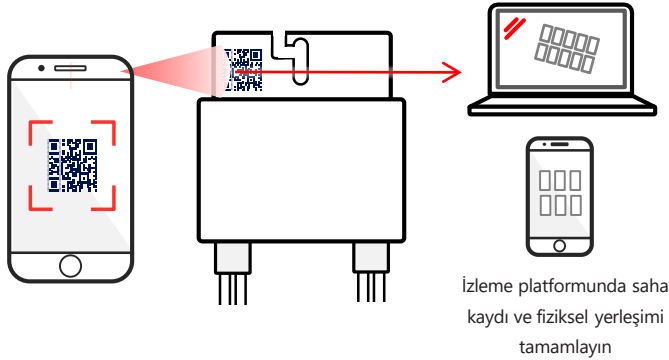


Optimizelerin Montajı

1 → 2 → 3 → 4 → 5 → 6

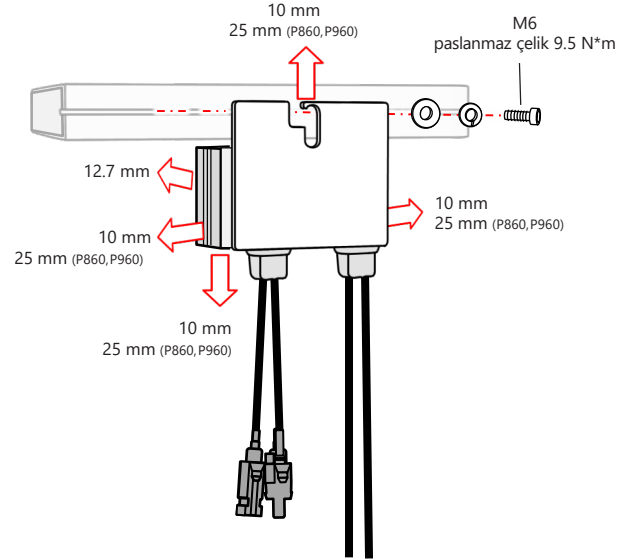
3

Mapper ile QR kodunu tarayın



4

Optimizeri kurun



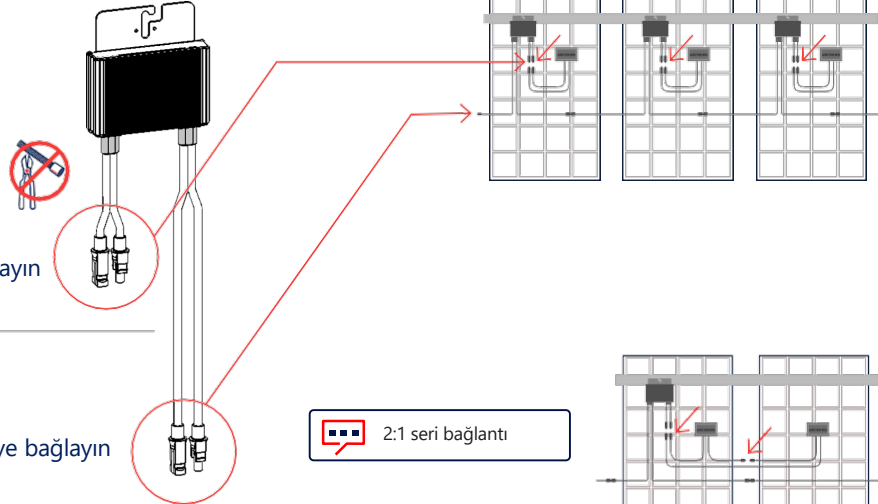
Optimizelerin Montajı

1

① → ② → ③ → ④ → ⑤ → ⑥

⑤ Modülden gelen girişi bağlayın

⑥ Çıkışı dizeye bağlayın

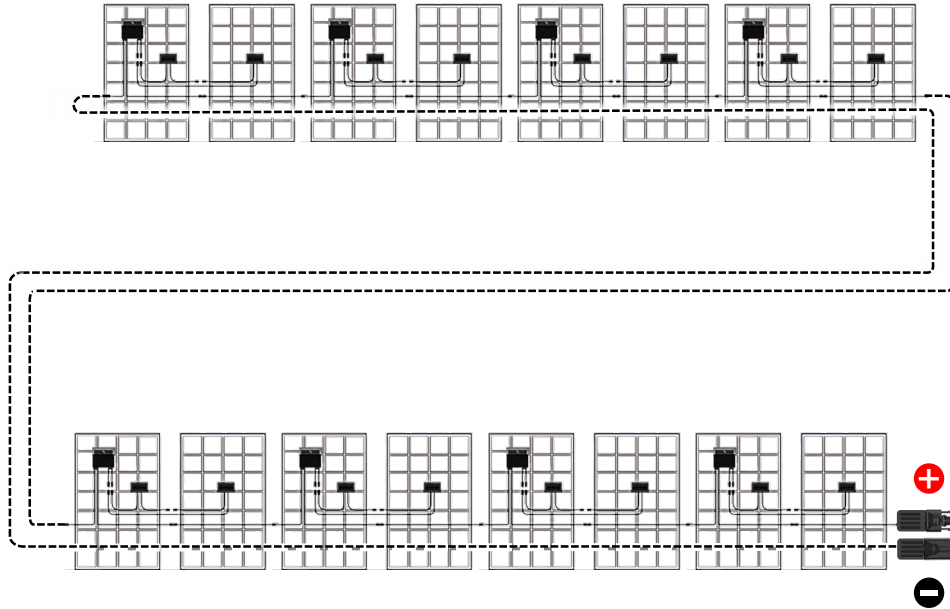
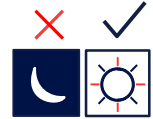



2:1 seri bağlantı

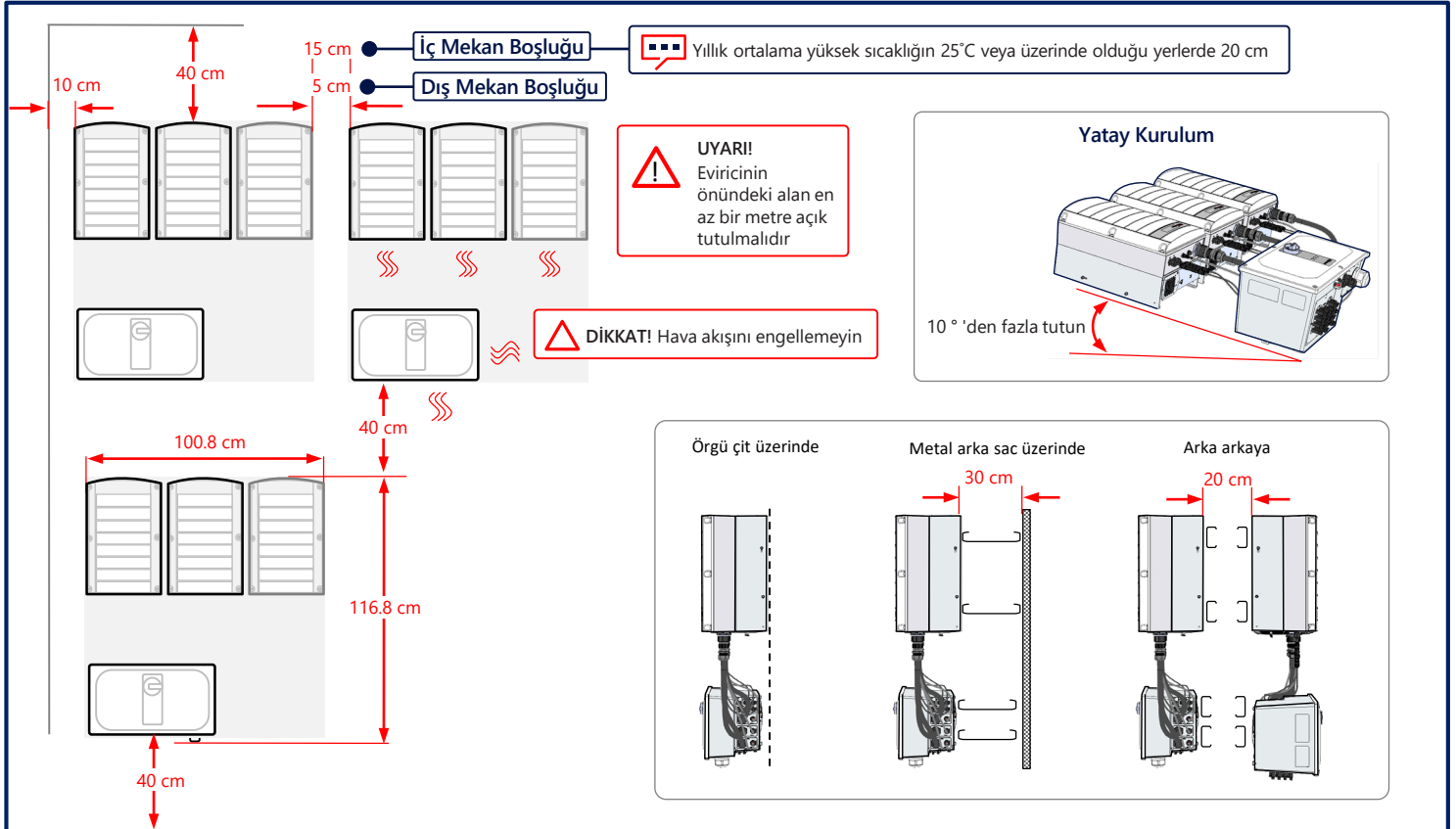
iki PV'nin paralel bağlantısı için çift girişli bir optimizer (P800p) kullanın veya iki PV'yi tek girişli bir optimizere bağlamak için bir ayrı kablo kullanın.

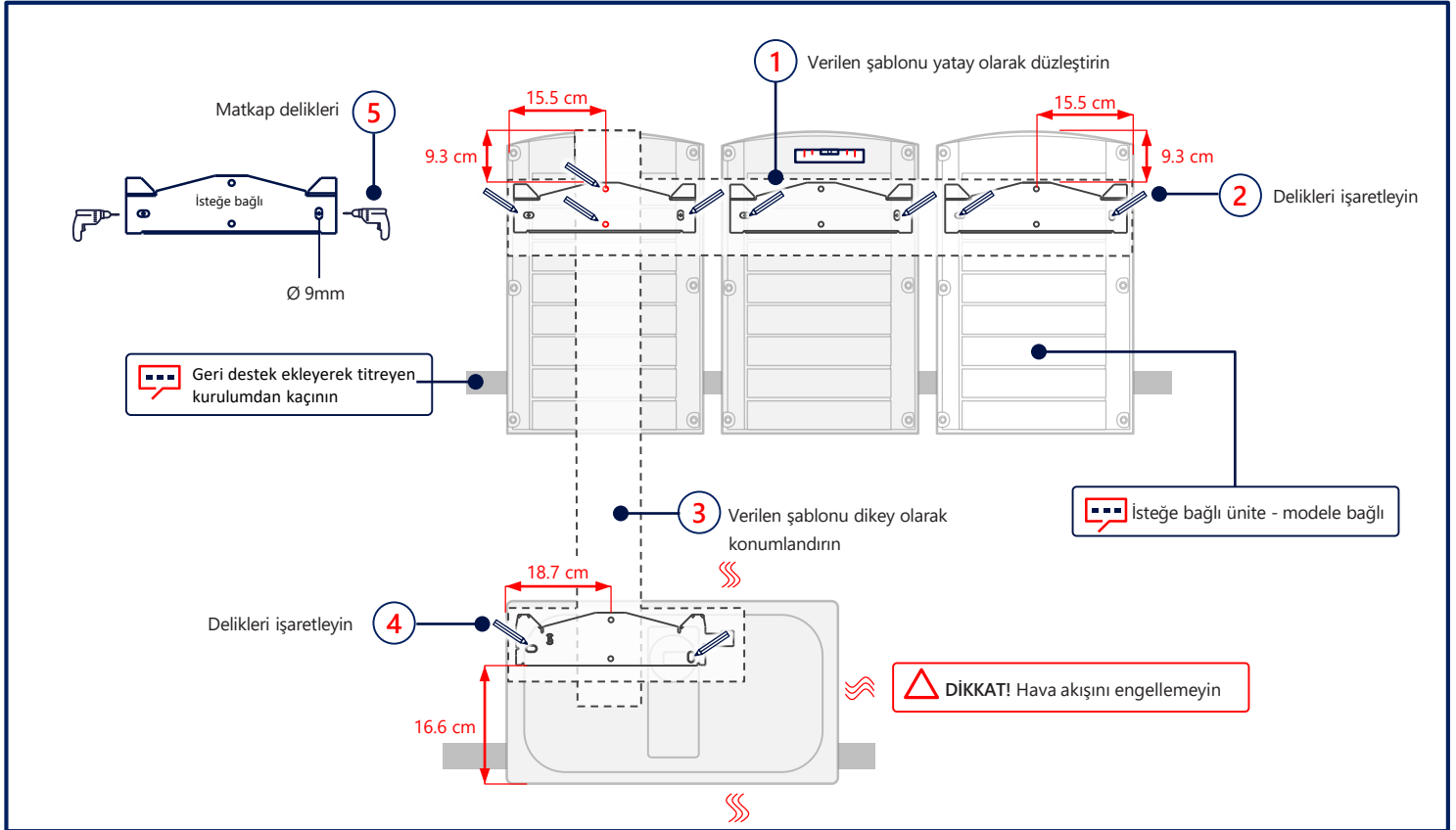
2

PV Dizisinin Bağlanması



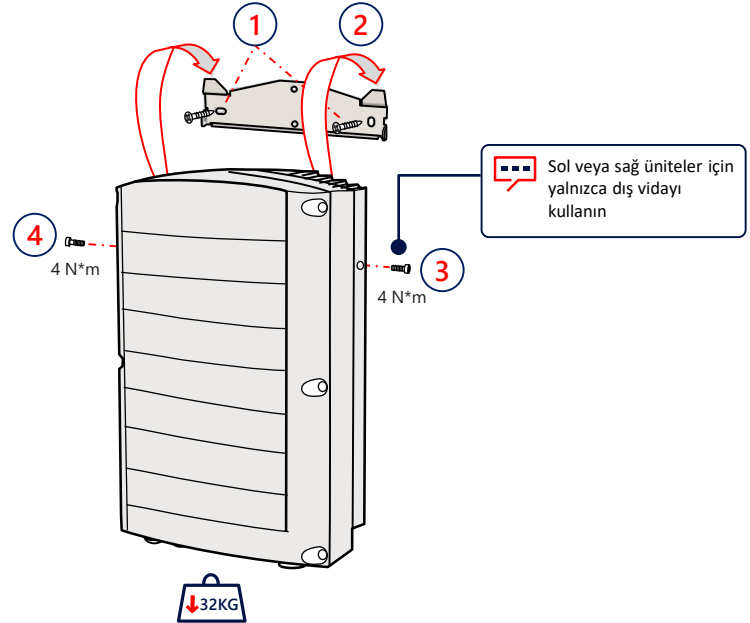
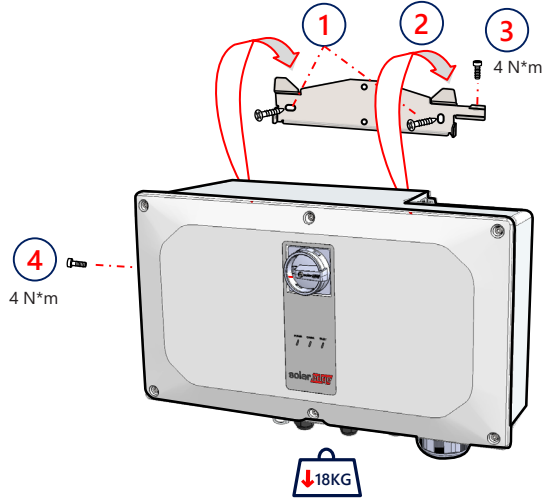
 Dizi polaritesini kontrol edin.
Optimizer başına $1 \pm 0,1V$ değerini
doğrulayın.
Örnek: 8 optimizer = ~8V



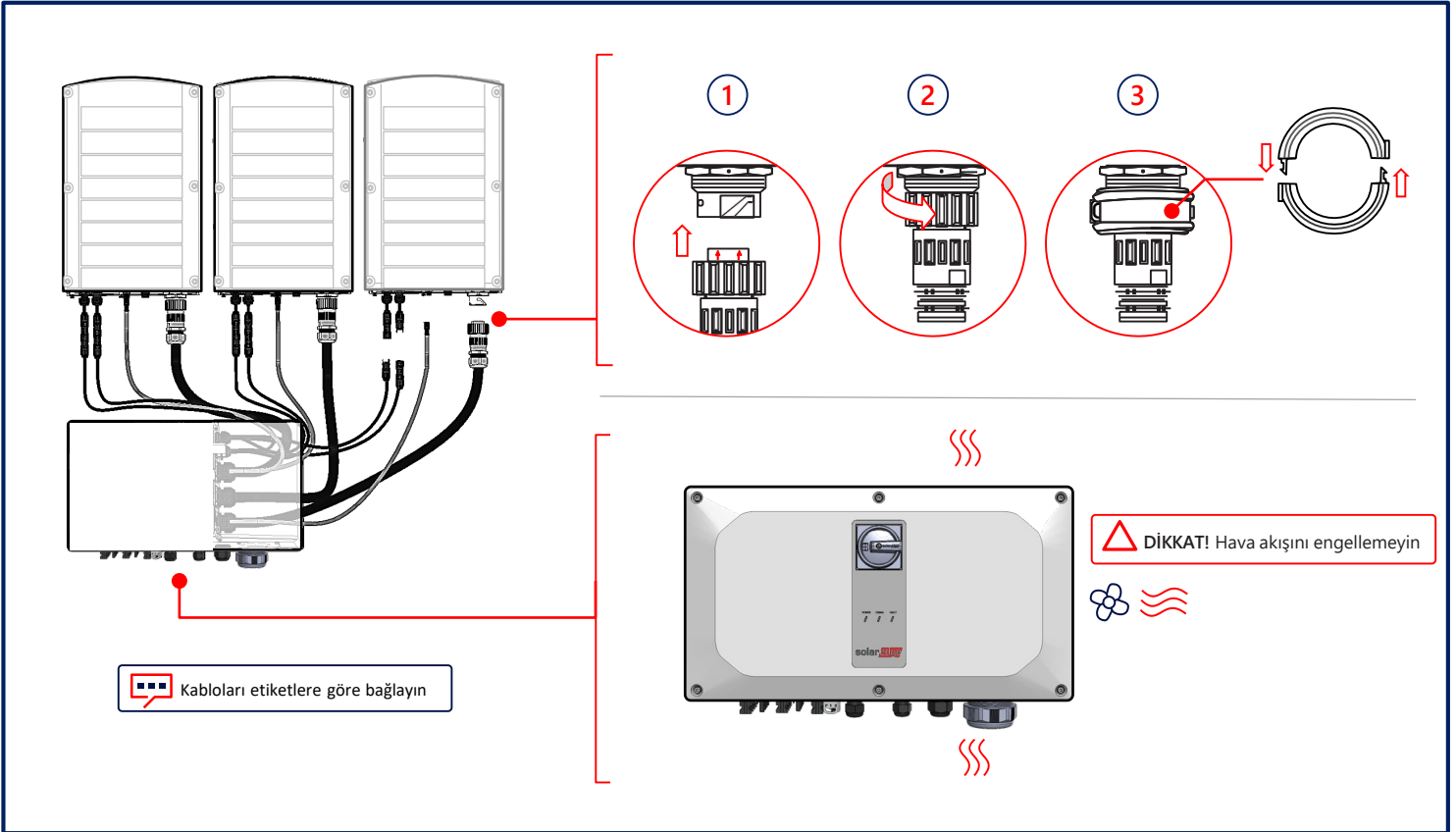


Ünitelerin Montajı

5

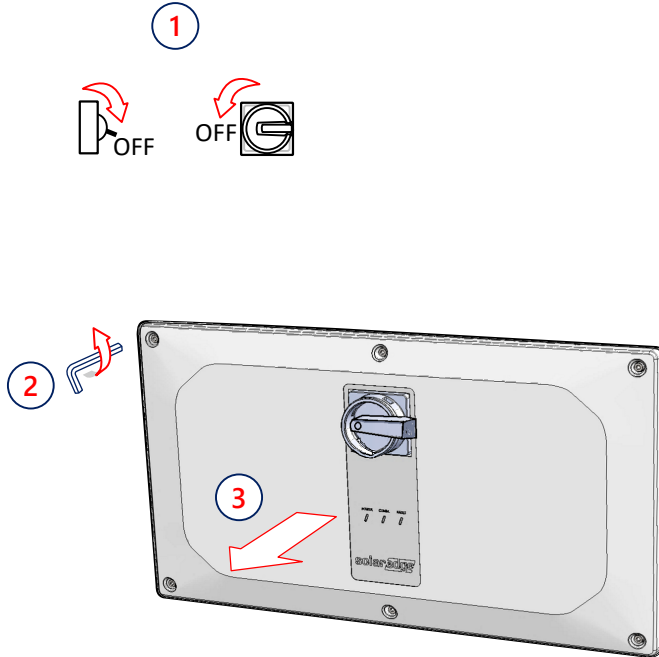


6 Kabloların Bağlanması



Kapakların Çıkarılması

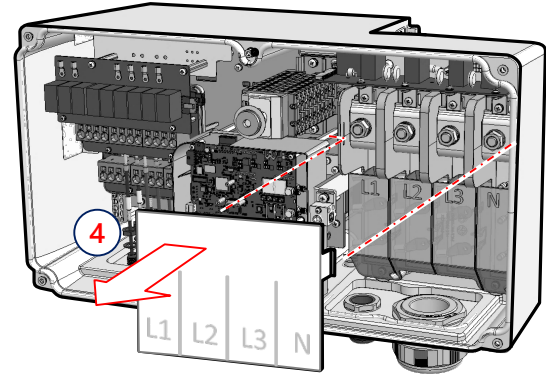
7



!

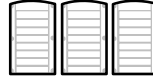
UYARI

KURULUMA BAŞLAMADAN ÖNCE ELEKTRİĞİ KESİN



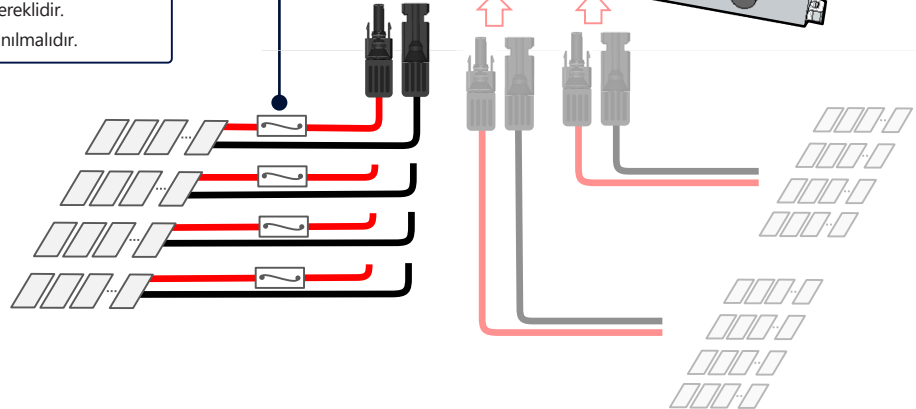
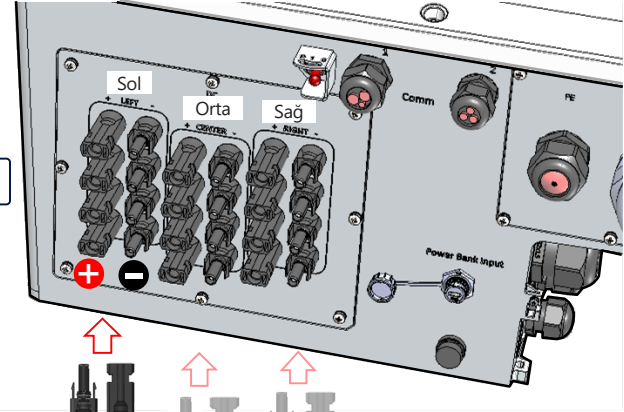
Sinerji Üniteleri

Sol Orta Sağ



ⓘ Kullanılmayan konektörleri kapalı tutun

ⓘ **Önemli:** Tek bir Sinerji Ünitesi başına 3'ten fazla dizeye sahip bir sistem kurarken (doğrudan veya bir birleştirici kutusu aracılığıyla bağlanmış olsun), sigortalar gereklidir. SolarEdge'li sistemde 25A sigortalar kullanılmalıdır.



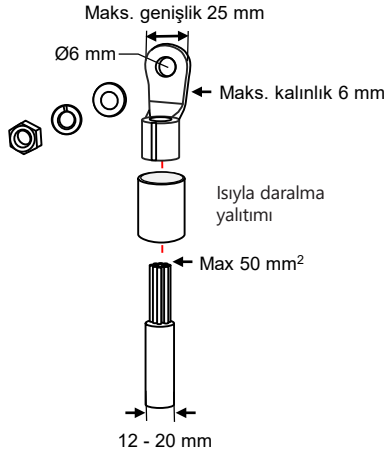
Tek DC Giriş ile PV Dizilerini Bağlama

8



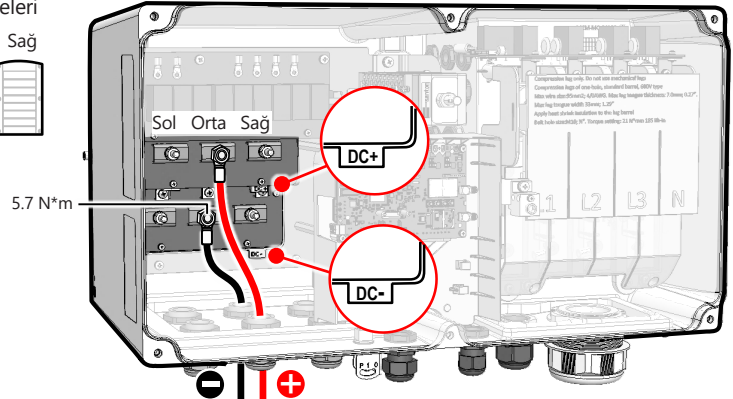
DİKKAT!

- Alüminyum kablolar için YALNIZCA Bi-metal kulakları KULLANIN
- Bakır kablolar için YALNIZCA bakır kalay kaplama kulakları KULLANIN



Sinerji Üniteleri

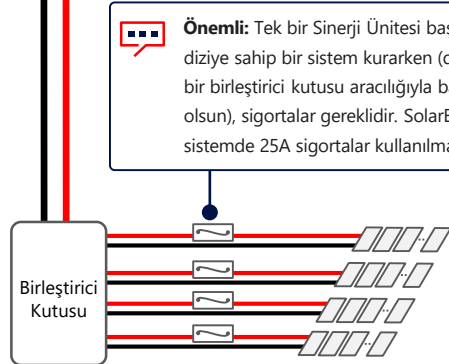
Sol Orta Sağ

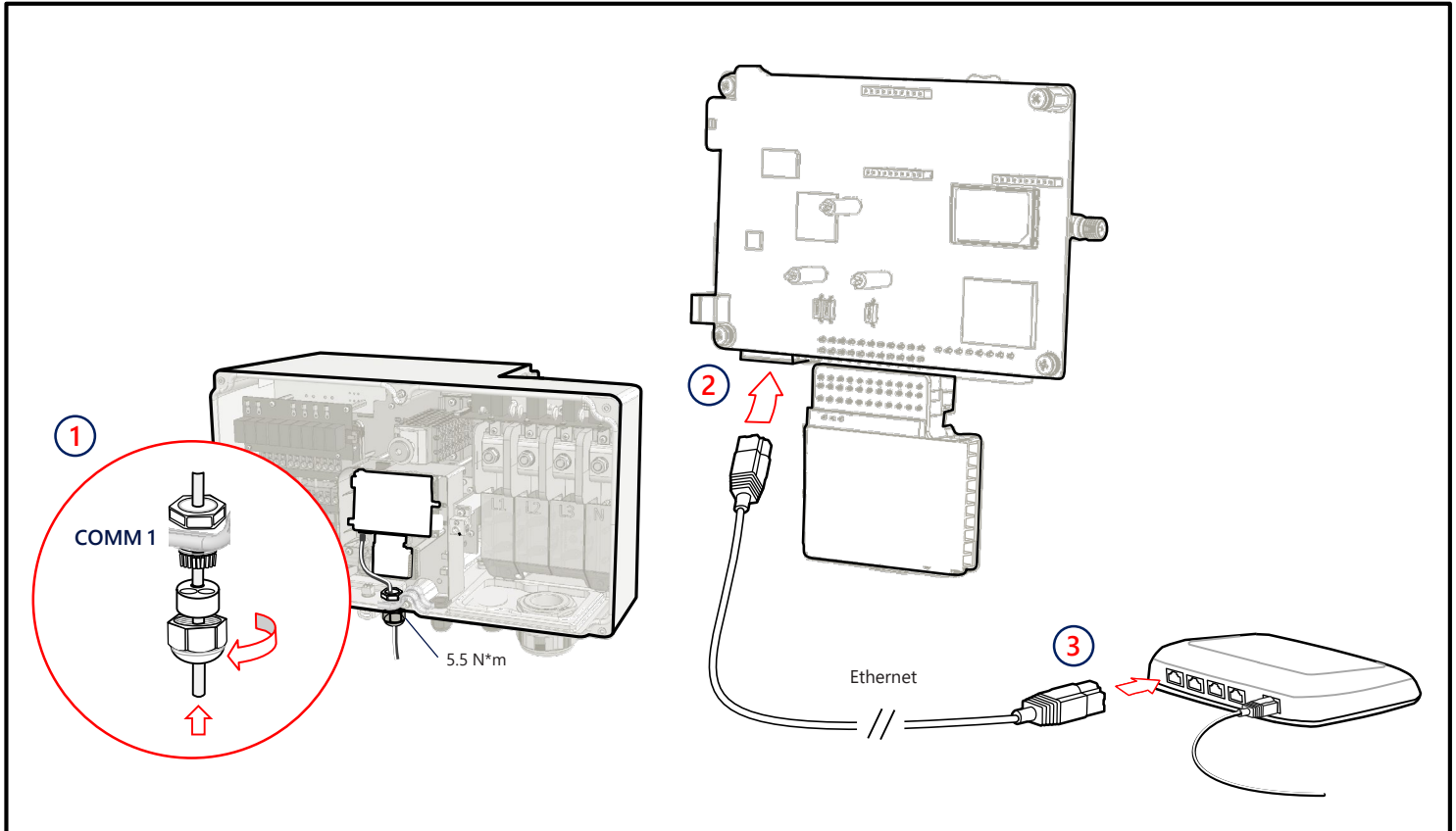


Önemli: Tek bir Sinerji Ünitesi başına 3'ten fazla diziye sahip bir sistem kurarken (doğrudan veya bir birleştirici kutusu aracılığıyla bağlanmış olsun), sigortalar gereklidir. SolarEdge'li sistemde 25A sigortalar kullanılmalıdır.



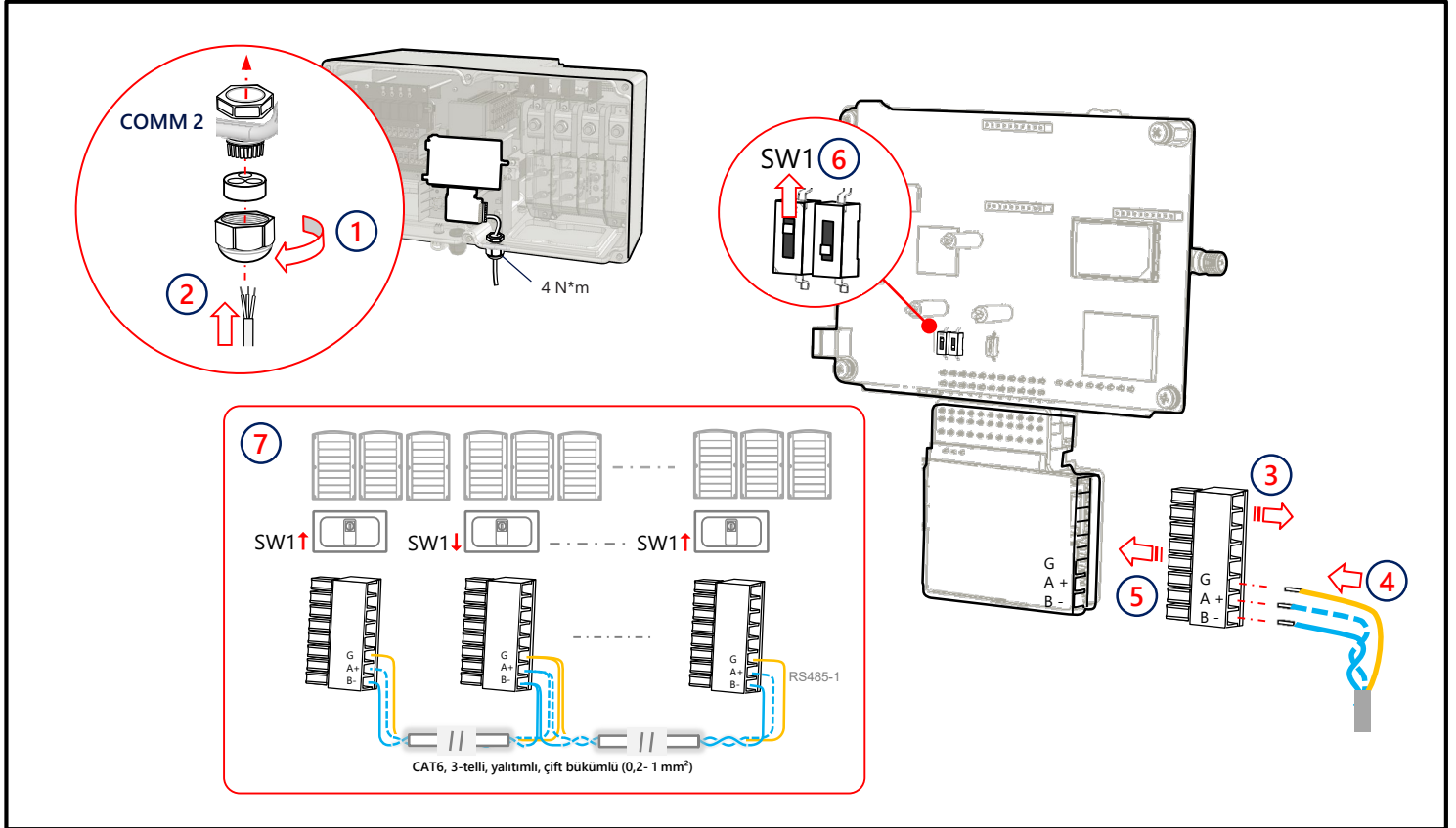
İnvertörde transformatör bulunmadığından, DC tarafındaki negatif veya pozitif kutbun işlevsel elektrik topraklaması yasaktır. Modül çerçevelerinin topraklaması (topraklama) ve PV dizisi modüllerinin montaj ekipmanı kabul edilebilir.





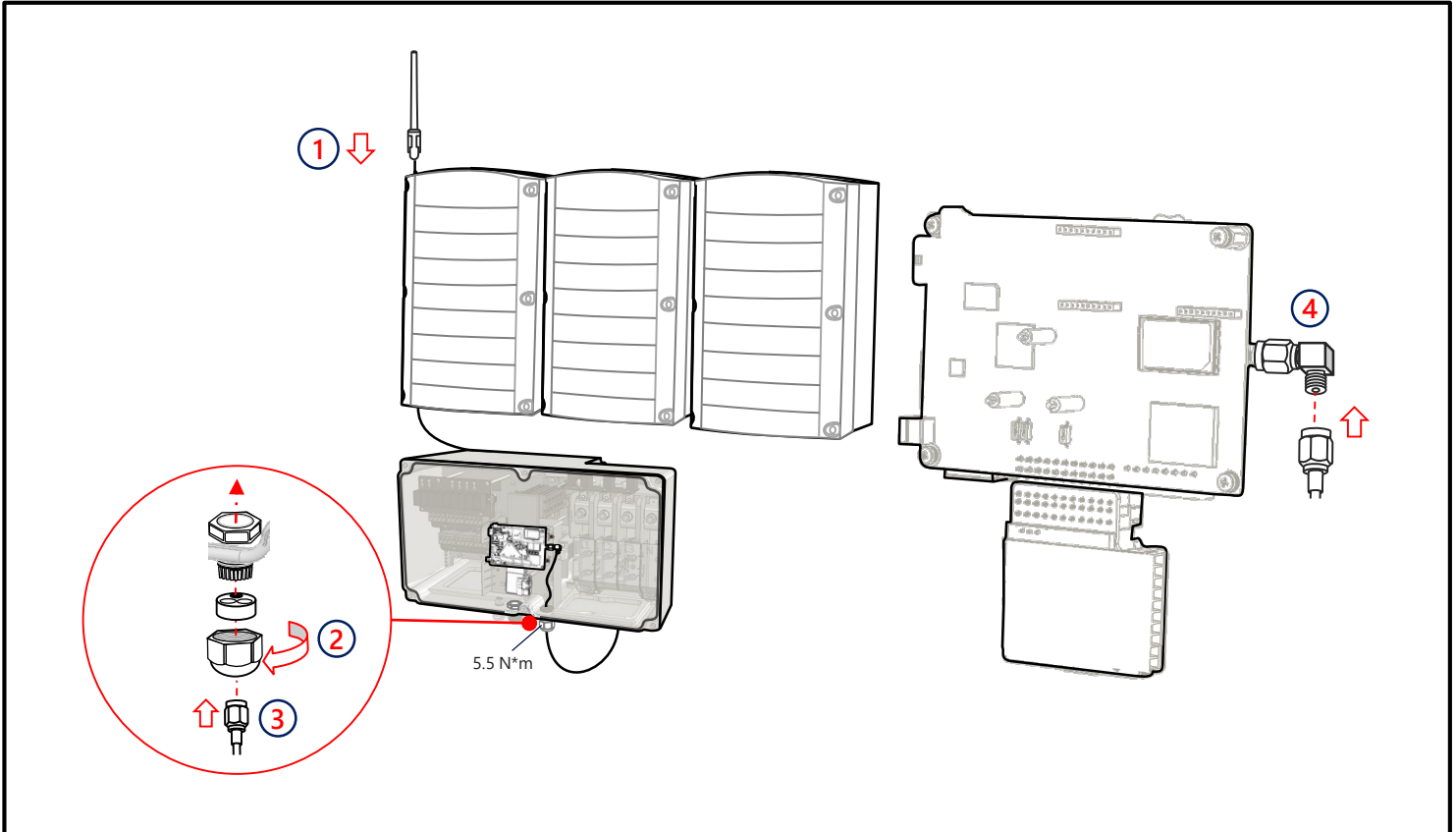
11

Birden Fazla İnvertörün RS485 Bağlantısı



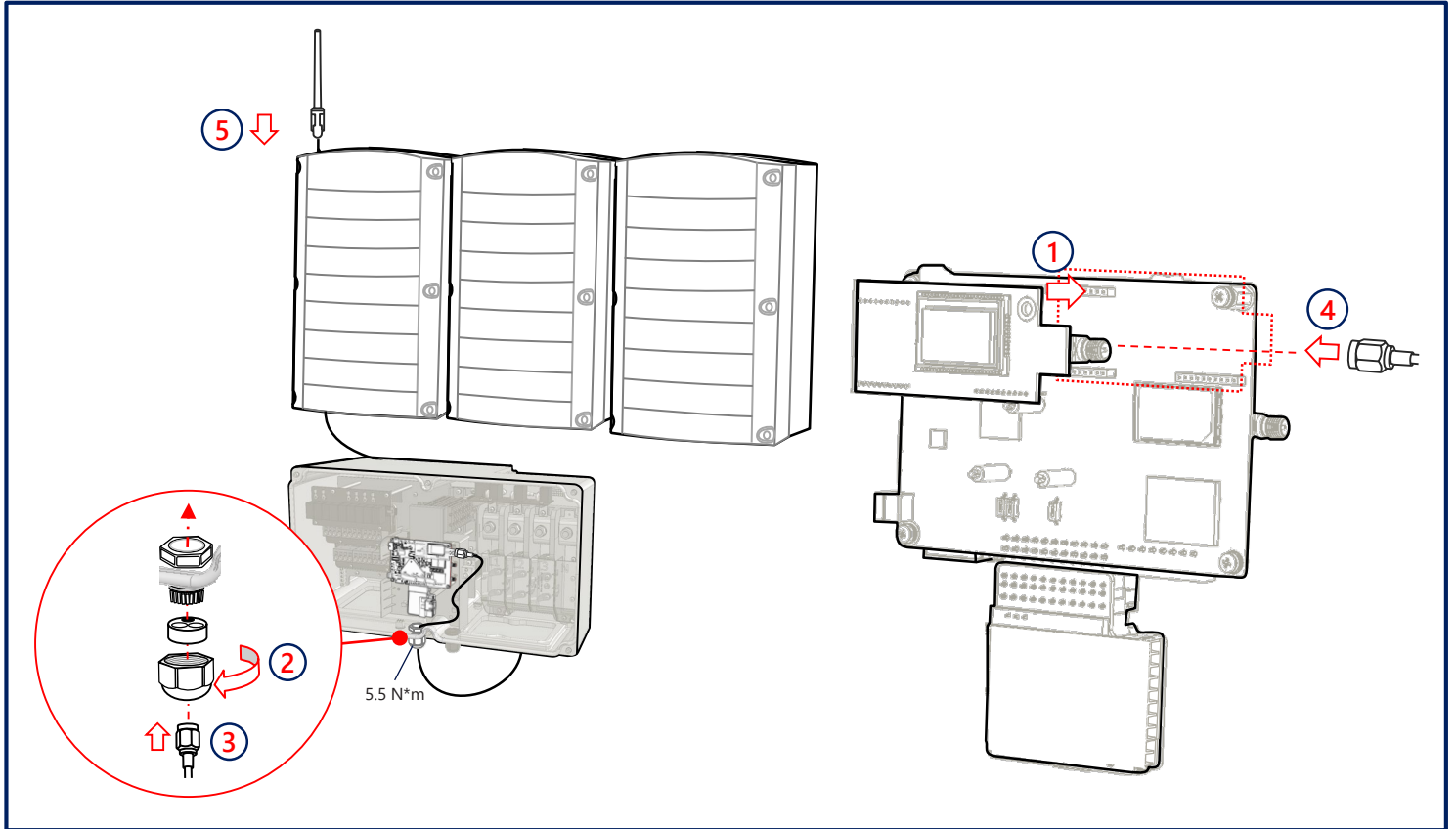
Wi-Fi İletişimi (İsteğe bağlı)

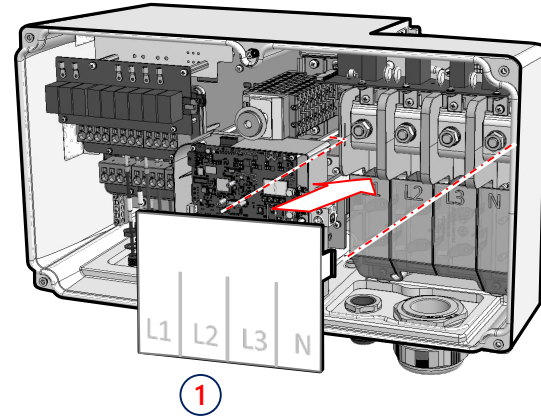
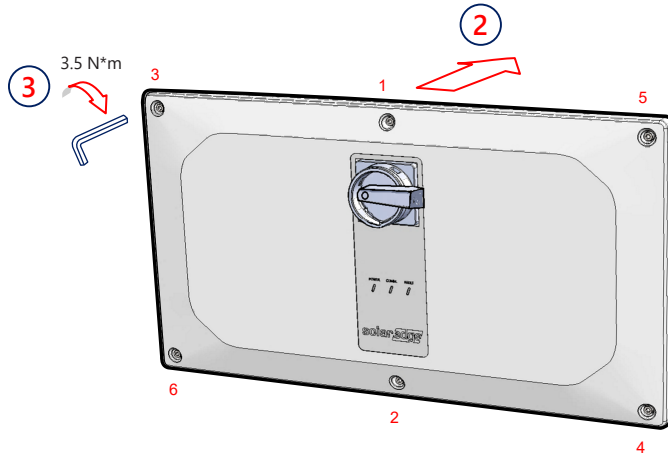
12



13

Hücresel İletişimin Bağlanması (İsteğe Bağlı)





15

AC Elektrik Bağlı Değilken İşletmeye Alım (Seçenek 1)

1

SolarEdge SetApp'ı indirin

GET IT ON
Google PlayDownload on the
App Store

2

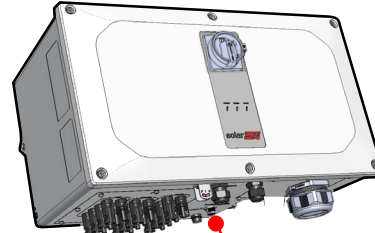
DC Şalterini açın



ON (1)



3

Taşınabilir Güç Kaynağını
bağlayın

Taşınabilir güç
kaynağı: 60W çıkış
portu, USB-C Güç
Dağıtımı (PD): 20V 3A
(Dahili değildir)

Kapak konektörü
kullanılmadığında

1m, erkek ila erkek, USB-C (Dahili değildir)

4

SetApp'ı başlatın ve takip edin



DC ve AC Elektrik ile İşletmeye Alım (Seçenek 2)

16

1

SolarEdge SetApp'ı indirin



2

DC Şalterini açın

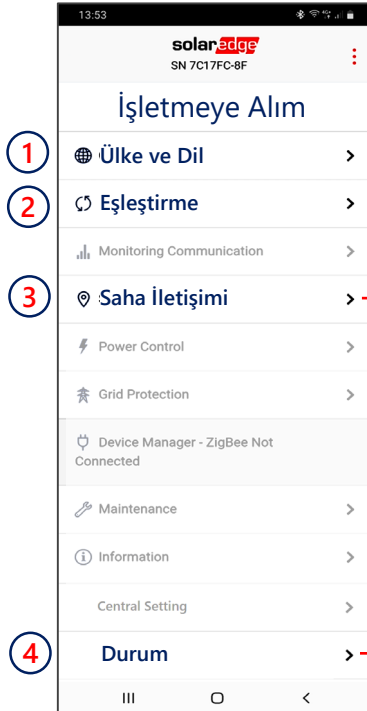
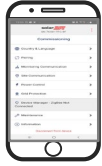


3

SetApp'ı başlatın ve takip edin



17 Lider Invertörü İşletmeye Alım



RS485-1 → Protokolü → SolarEdge → Solaredge Leader

RS485-1 → Takipçi Algıla

Saha		
Production 1.00 MW	Limit 1.00 MW	Inverters 10/10
İnvertör		
Power 100kW	Voltage 277 Vac	Frequency 60.9 Hz
P_OK: 141 of 141 Connected	Server Comm. S_OK (LAN)	
Status Production	Switch On	
Cos Phi 1.00	Limit No Limit	Country USA2

İnvertör Üniteleri		
Left SN 07318000D	Center SN 07318000C	Right SN 07318000E
Power 33.3 kW	Power 33.3 kW	Power 33.3 kW
Voltage 850 Vdc	Voltage 850 Vdc	Voltage 850 Vdc
P_OK 47 0f 47	P_OK 47 0f 47	P_OK 47 0f 47
Temperature 156 F	Temperature 156 F	Temperature 156 F
Fan OK	Fan OK	Fan OK
Isolation 100 kOhm	Isolation 100 kOhm	Isolation 100 kOhm

GÜÇ İLETİŞİM ARIZASI

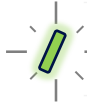
Yeşil

Mavi

Kırmızı



Sistem Güç üretiyor



AC elektrik bağlı ancak sistem güç üretmiyor



İnvertör, izleme platformuyla iletişim kurmakta



Sistem hatası

Solaredge Destek İletişim:

SolarEdge ürünleri ile ilgili teknik bir problem yaşarsanız, lütfen bizimle iletişime geçin:

<https://www.solaredge.com/service/support>

Önceden haber vermeksizin değiştirilebilir.
Telif hakkı © SolarEdge Inc. Tüm hakları saklıdır. Mart 2021.



採用 Synergy 技術 的三相變流器

快速安裝指南

PN: SExxK-xxxxlxxxx

適用於歐盟、亞太及南非地區

1.3 版

圖例

**注意事項**

此符號表示的資訊可協助使用者以最佳方式使用產品。



此符號會在 SolarEdge 手冊與裝置上出現在接地點。

**注意！**

表示有危險。進行程序需要多加注意，如果不能正確執行或不遵守指示，可能導致產品受損或毀壞。在完全理解並達到所指示的條件之前，請不要進行注意標誌的區段。



打開/關閉主要電路板交流電開關，並靜候 5 分鐘

**警告！**

表示有危險。進行程序需要多加注意，如果不能正確執行或不遵守指示，可能導致受傷或致死。在完全理解並達到所指示的條件之前，請不要進行警告標誌的區段。



在 Synergy Manager 上打開/關閉直流電安全開關，並靜候 5 分鐘(僅適用於具直流電安全開關的型號)



請不要剪下電線連接器

請儲存這些指示 – 本指導手冊包含應在安裝與維護三相逆變器期間遵照進行的重要指示。以 SolarEdge 未在本文檔中指定的方式使用此設備可能會損害此設備提供的保護。

安裝功率優化器

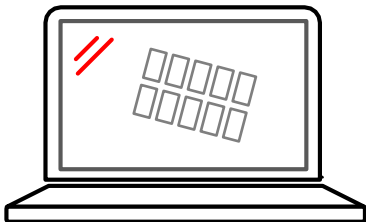
1

① → ② → ③ → ④ → ⑤ → ⑥

①

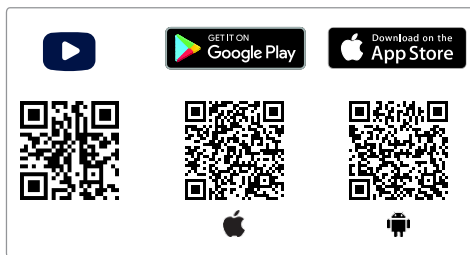
使用 SolarEdge Designer以設計
串列

<https://designer.solaredge.com>



②

下載 SolarEdge Mapper 以將串
列對應至功率優化器



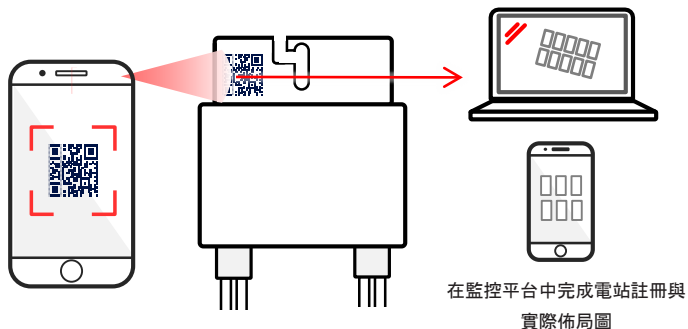
1

安裝功率優化器

① → ② → ③ → ④ → ⑤ → ⑥

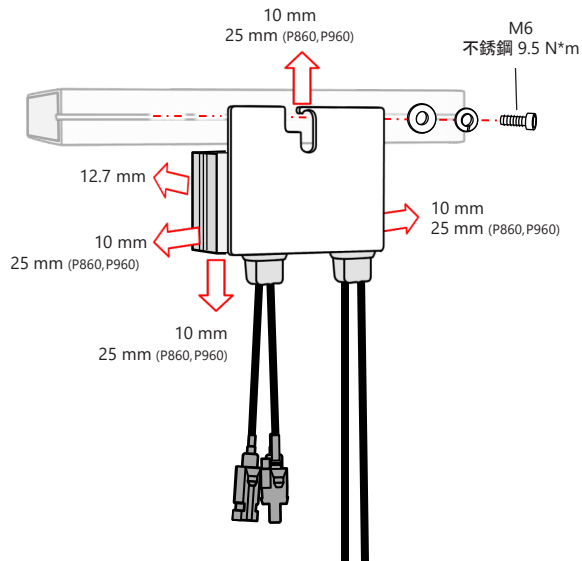
③

使用 Mapper 掃描 QR 碼



④

安裝優化器



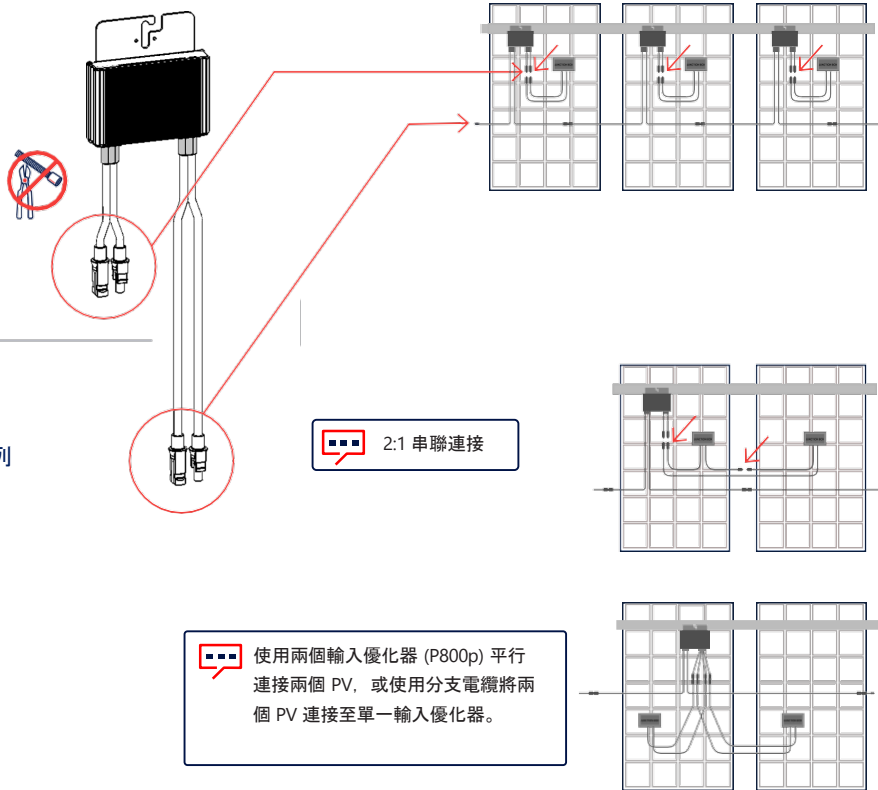
安裝功率優化器

1

① → ② → ③ → ④ → ⑤ → ⑥

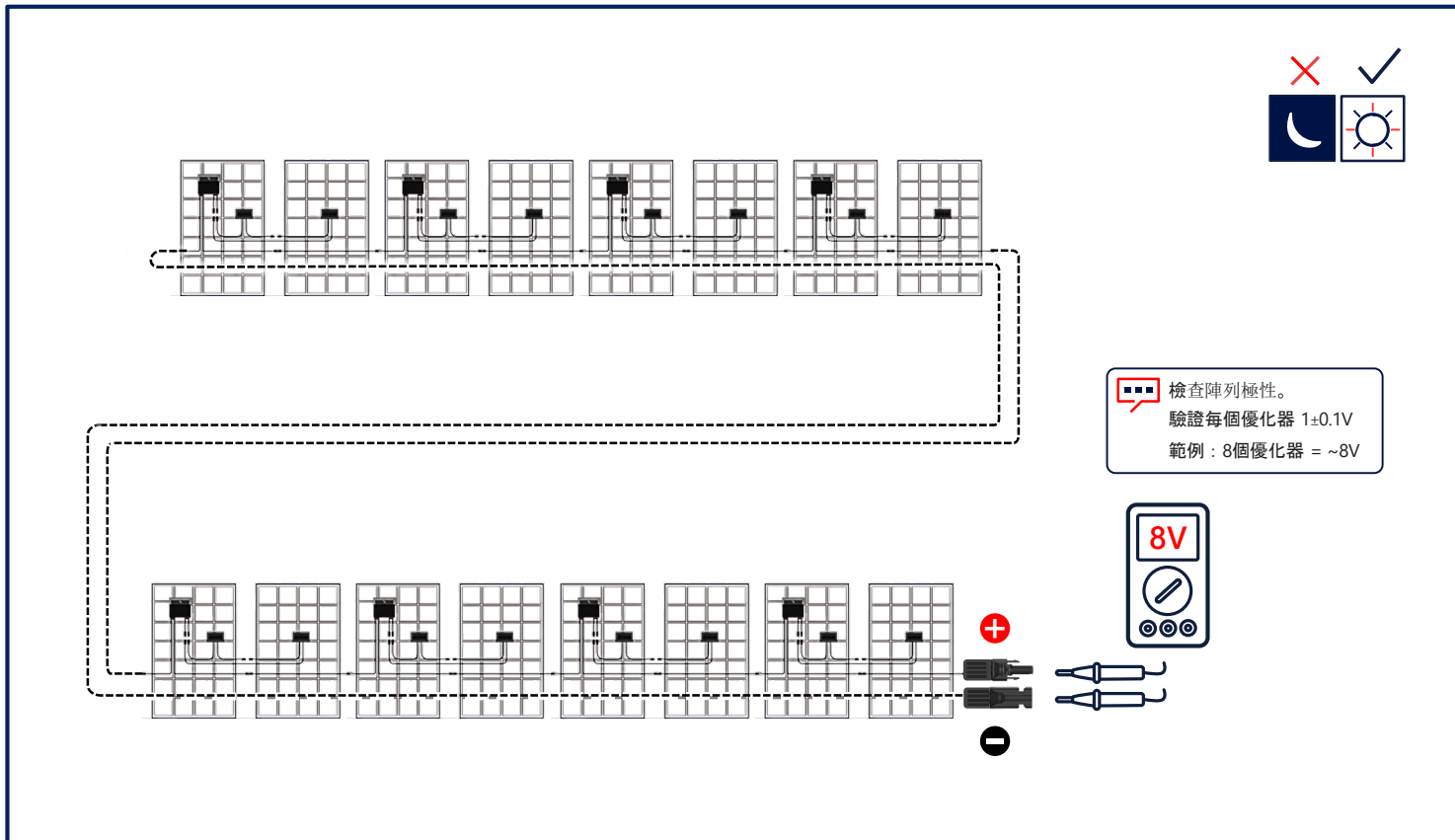
⑤ 連接來自模組的輸入

⑥ 將輸出連接至串列



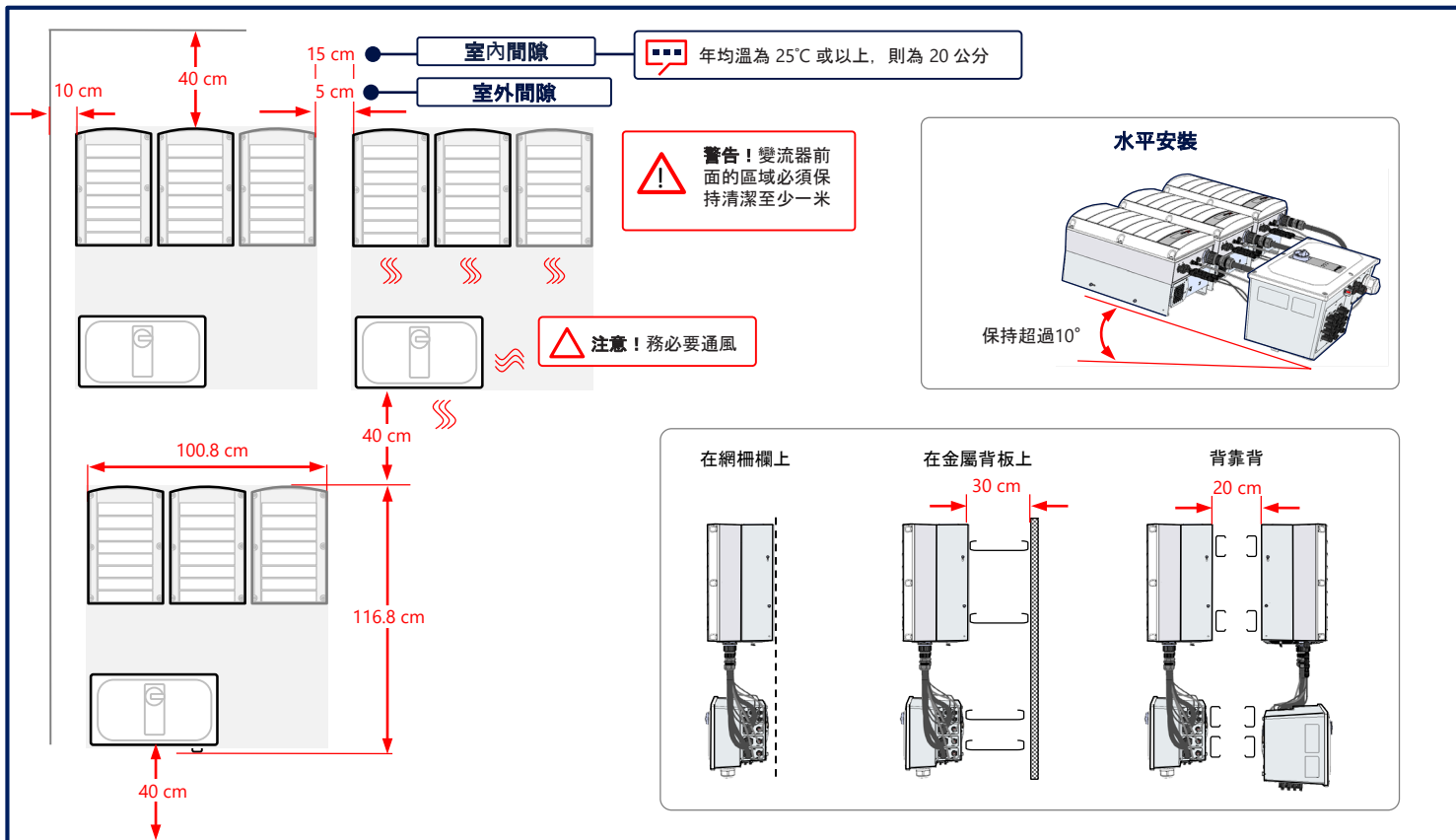
2

連接 PV 陣列



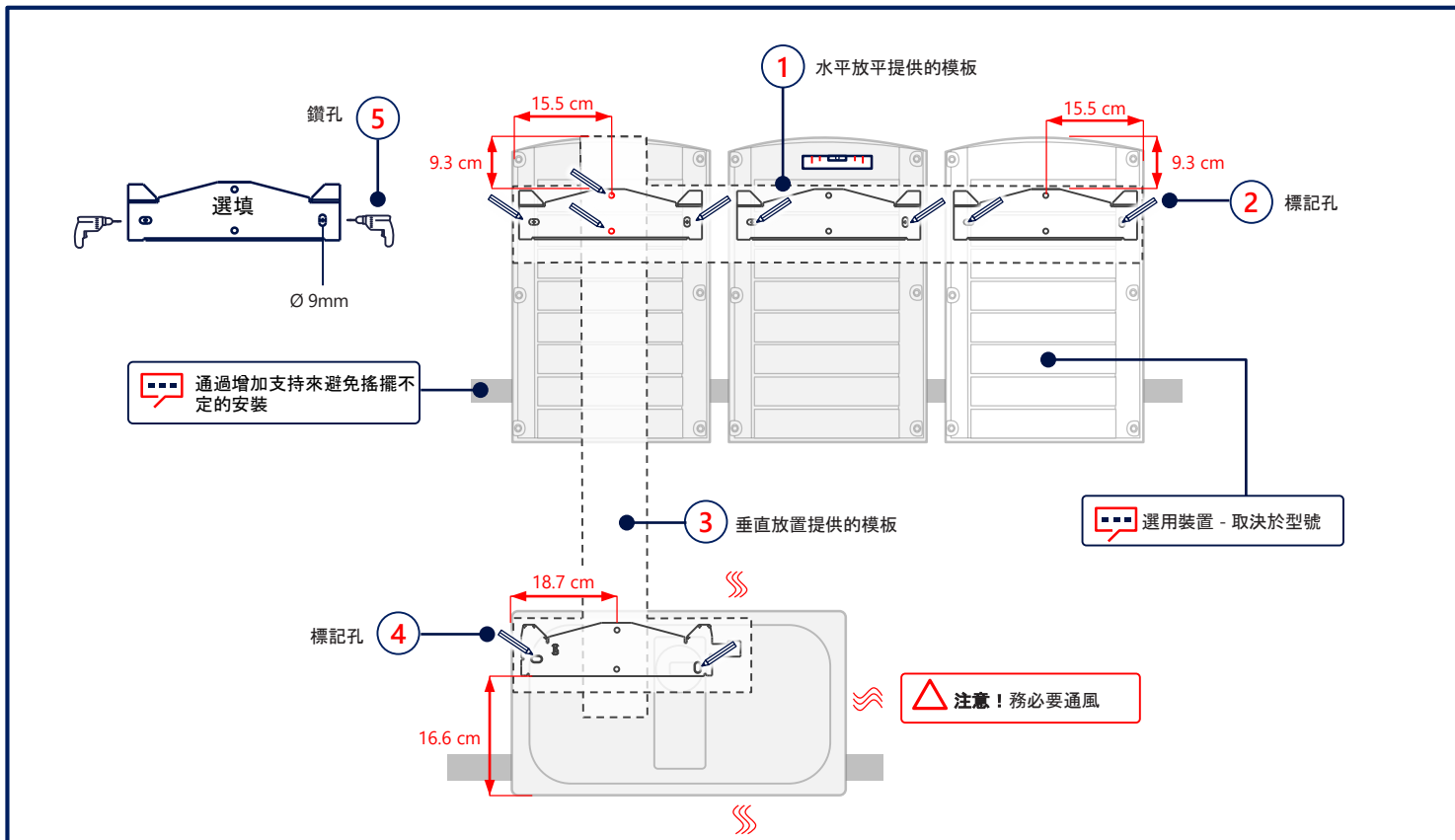
維持間隙

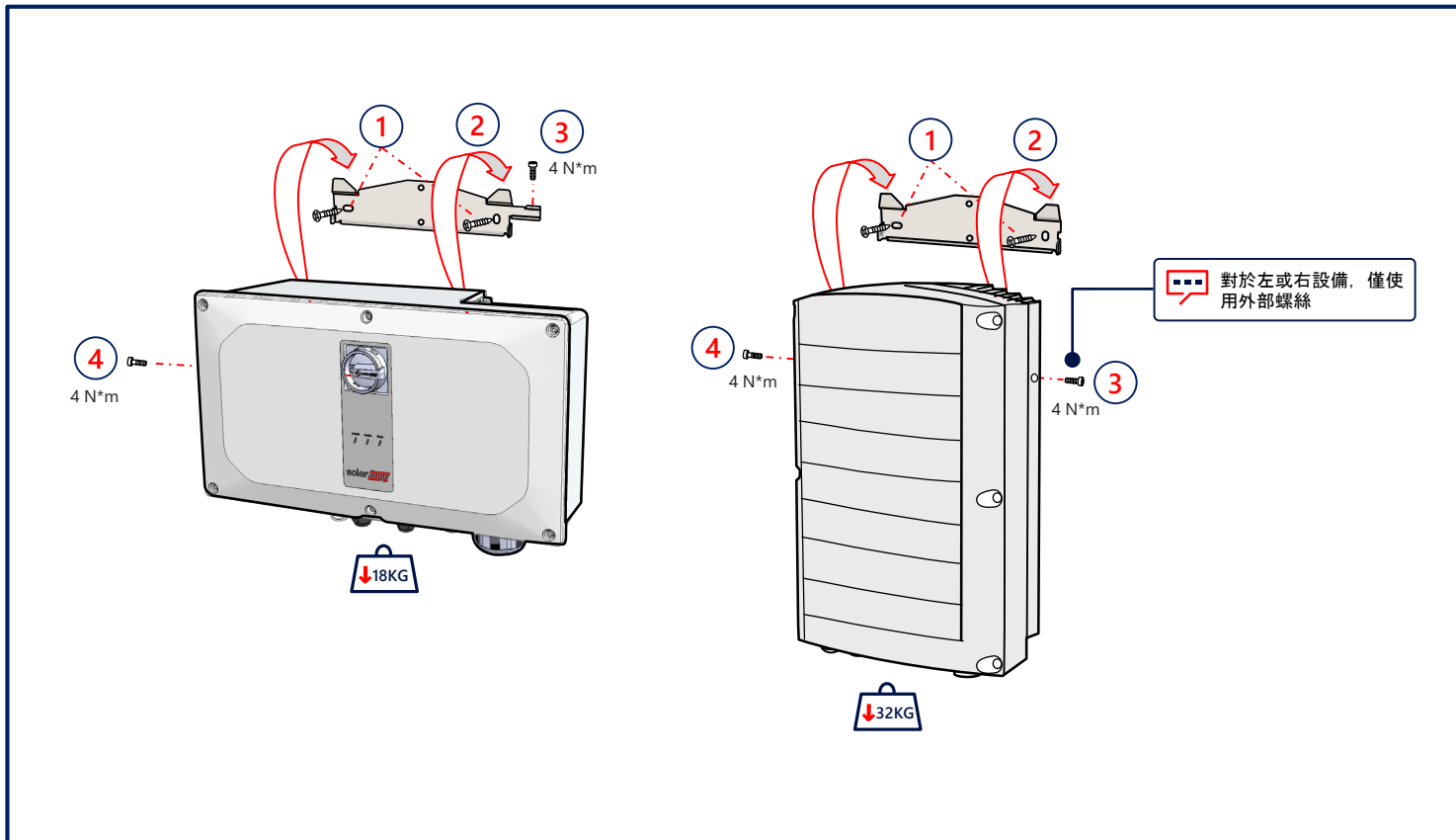
3



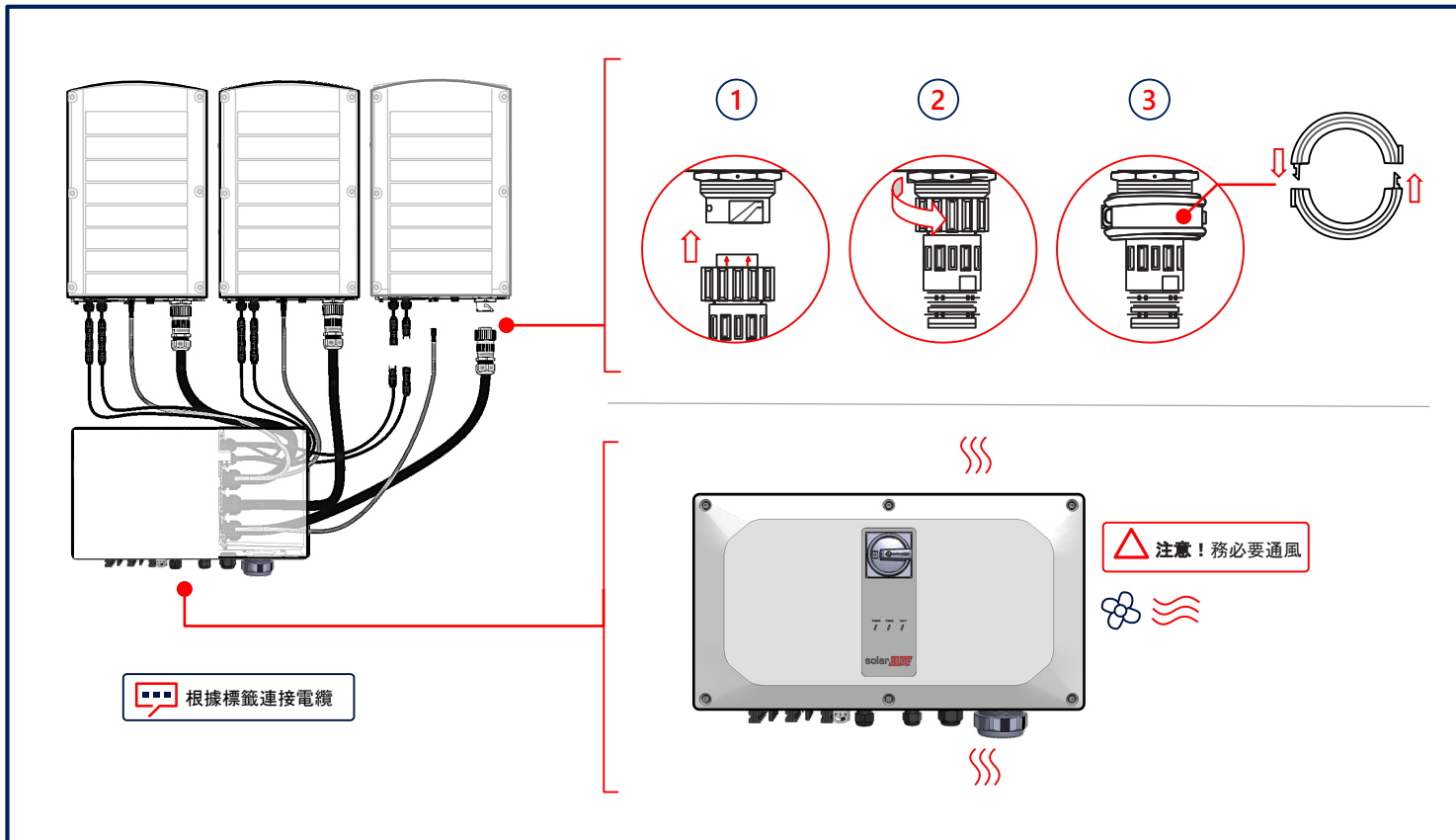
4

標記和鑽孔



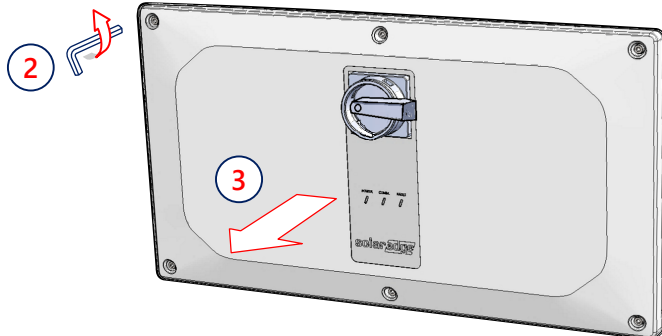
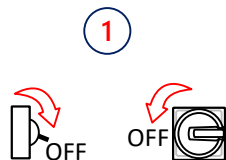


6 連接延伸電纜



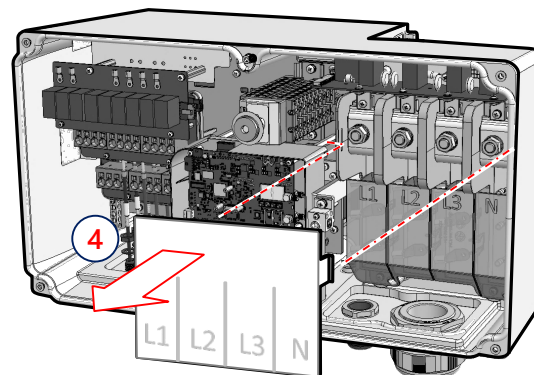
移除蓋子

7



警告

開始安裝之前，請中斷電源



8

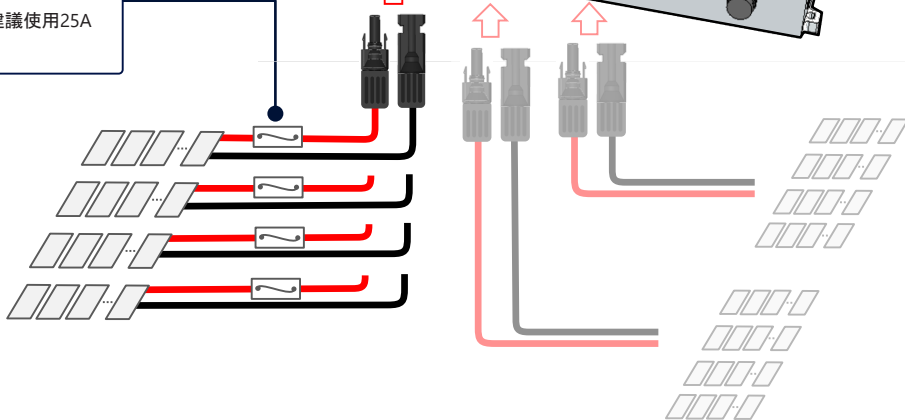
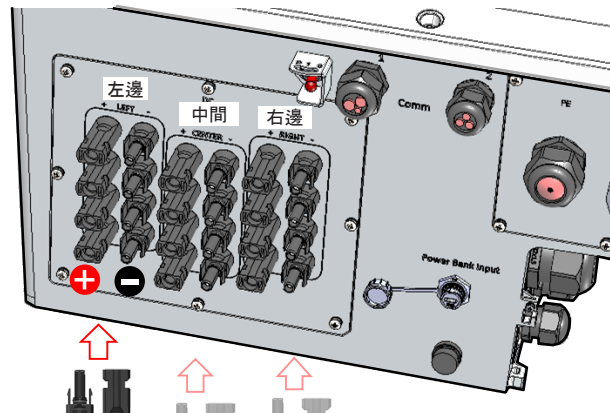
連接 PV 串列

協同單位
左邊 中間 右邊



保留未使用的連接器

重要說明：當每個單台Synergy單元安裝的系統超過3串列時（無論是直接連接還是通過匯流箱連接），都需要使用保險絲。在SolarEdge系統中，建議使用25A保險絲。



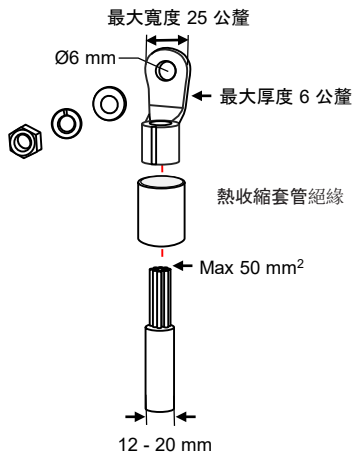
通過單個DC輸入連接PV串

8

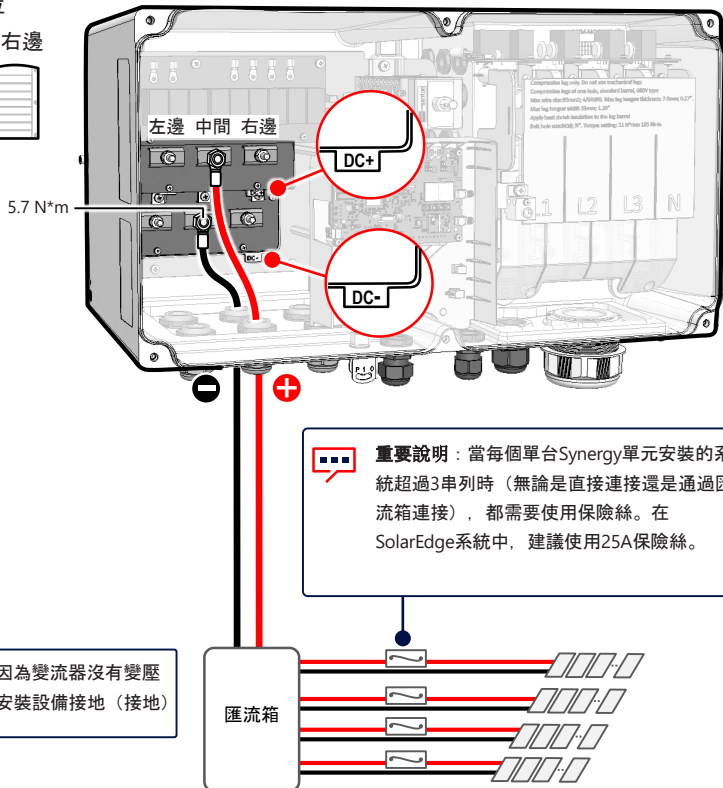


注意!!

- 若為鋁線，只限使用雙金屬端子
- 若為銅線，只限使用鍍錫銅端子



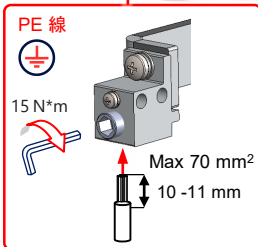
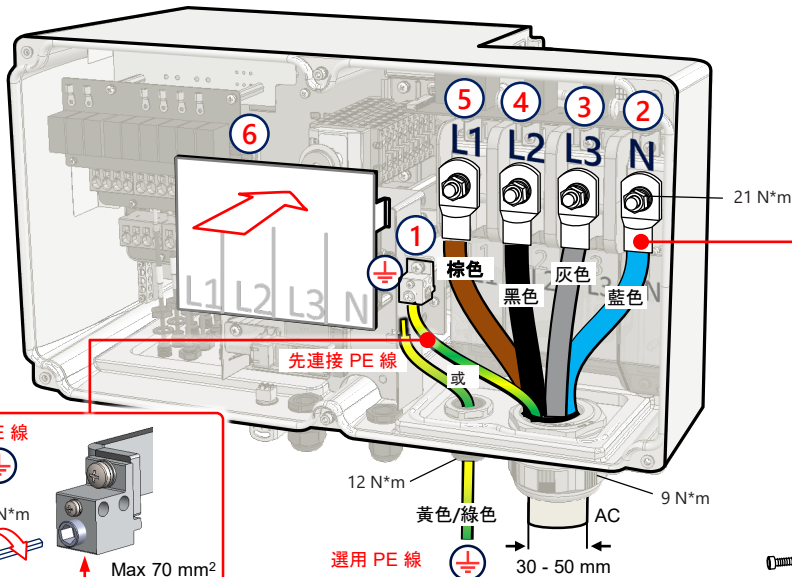
禁止將直流側負極或正極功能性接地，因為變流器沒有變壓器。可以將模塊框架和光電陣列模塊的安裝設備接地（接地）



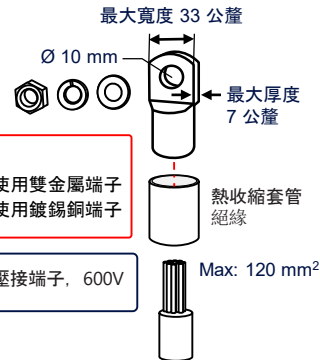
9 連接交流電和保護接地

變流器可支援 4 線式 + PE 或 3 線式 + PE 連接

其他都必須提供交流電輸出的過流保護，請參閱手冊以取得指引



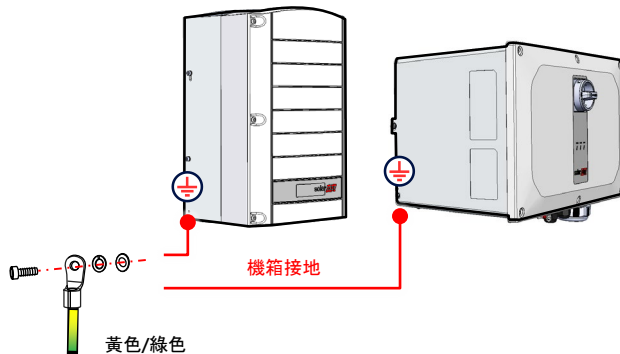
使用絞合線時，安裝商可自行決定是否使用套管



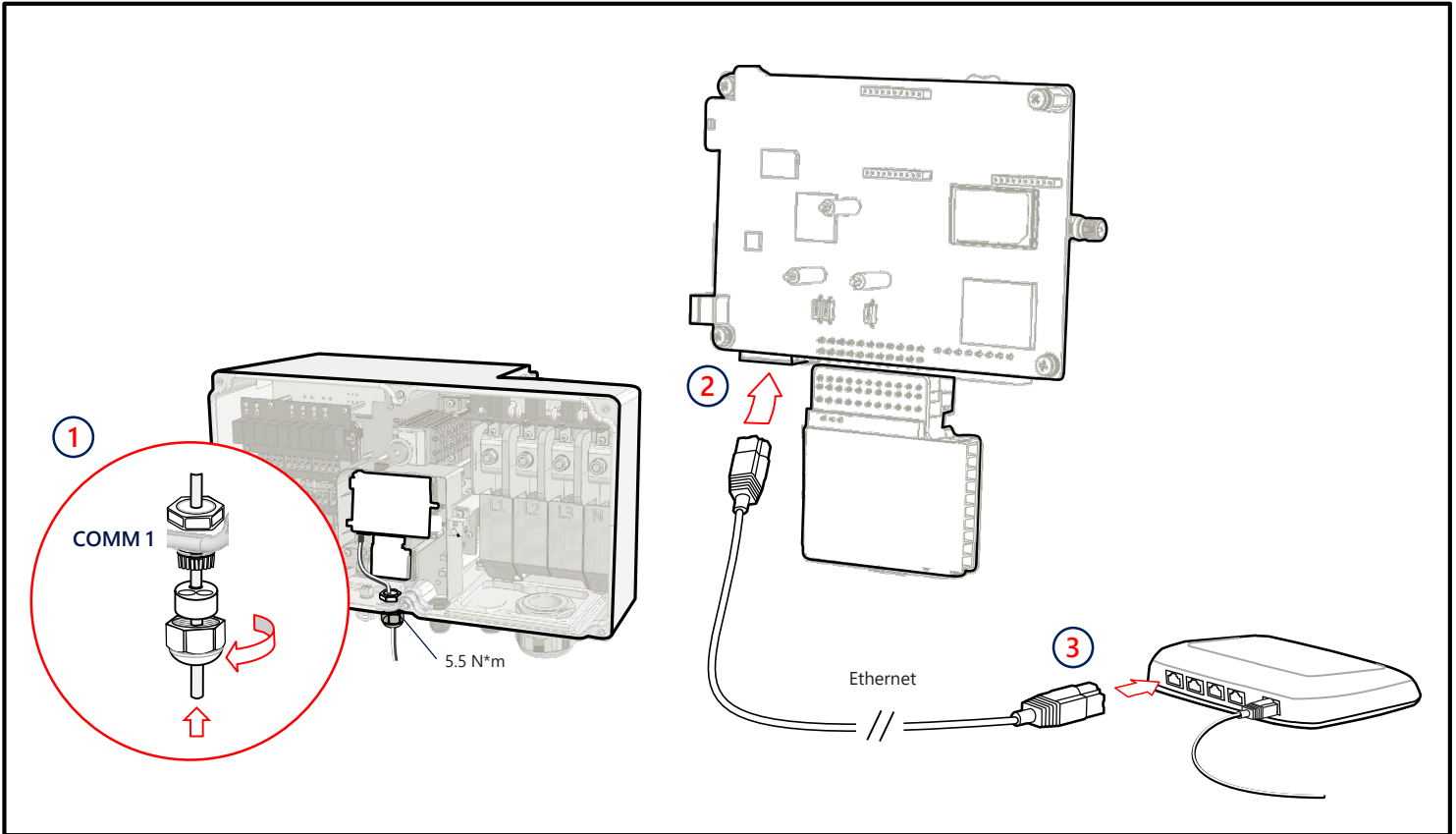
注意！！

- 若為鋁線，只限使用雙金屬端子
- 若為銅線，只限使用鍍錫銅端子

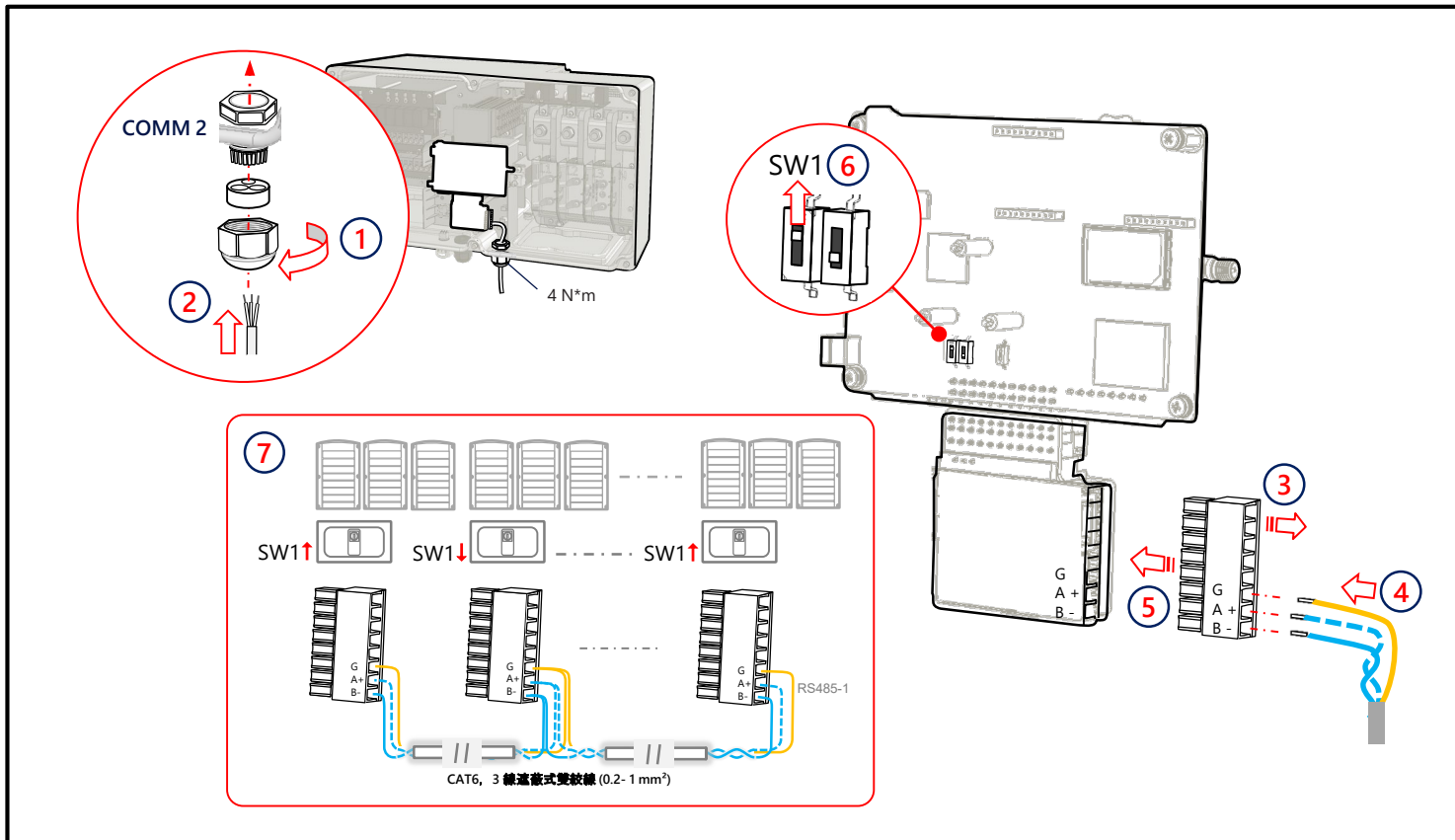
只限單孔標準管壓接端子，600V



LAN 通訊 10

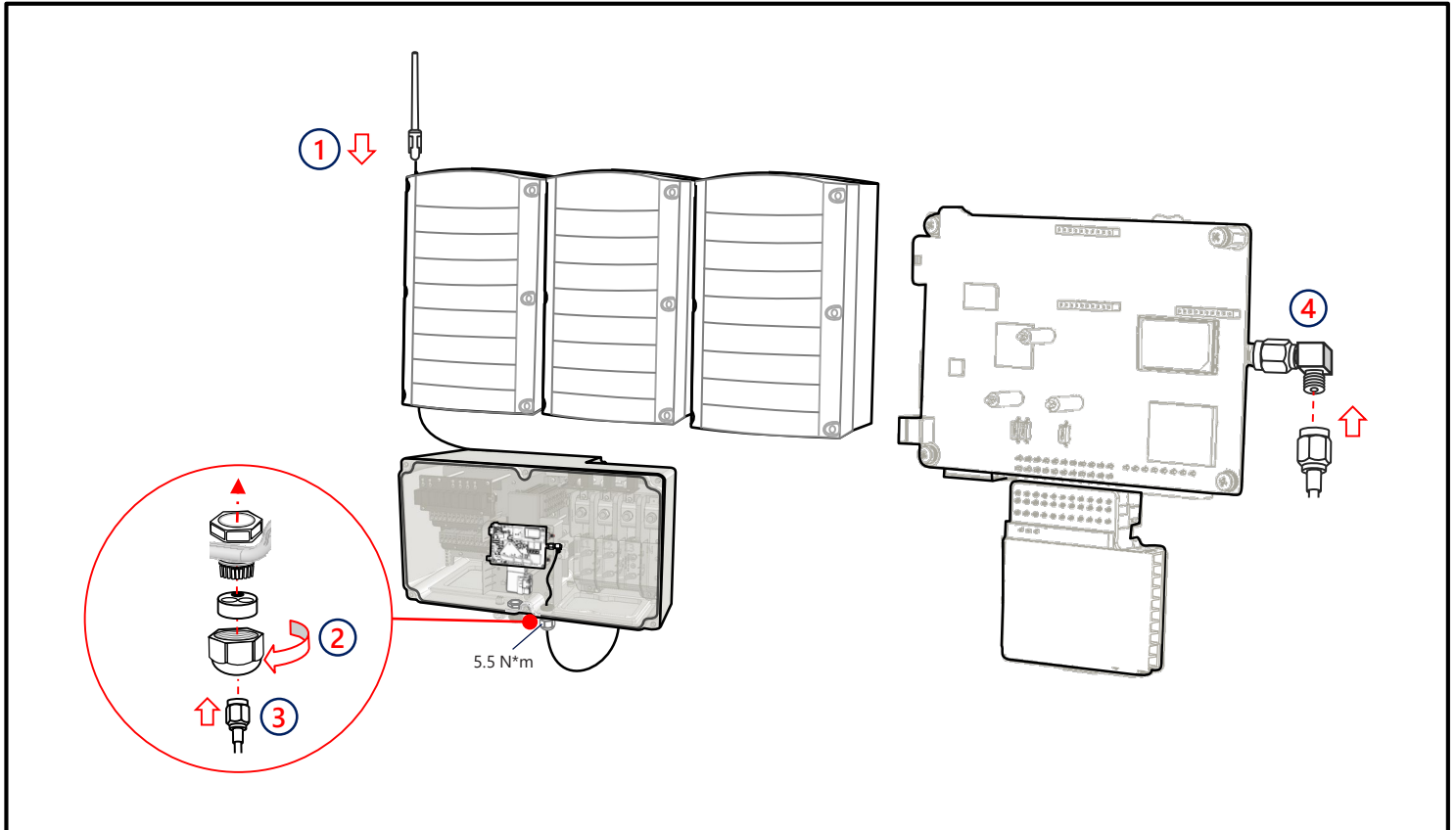


11 多個逆變器的 RS485 連接

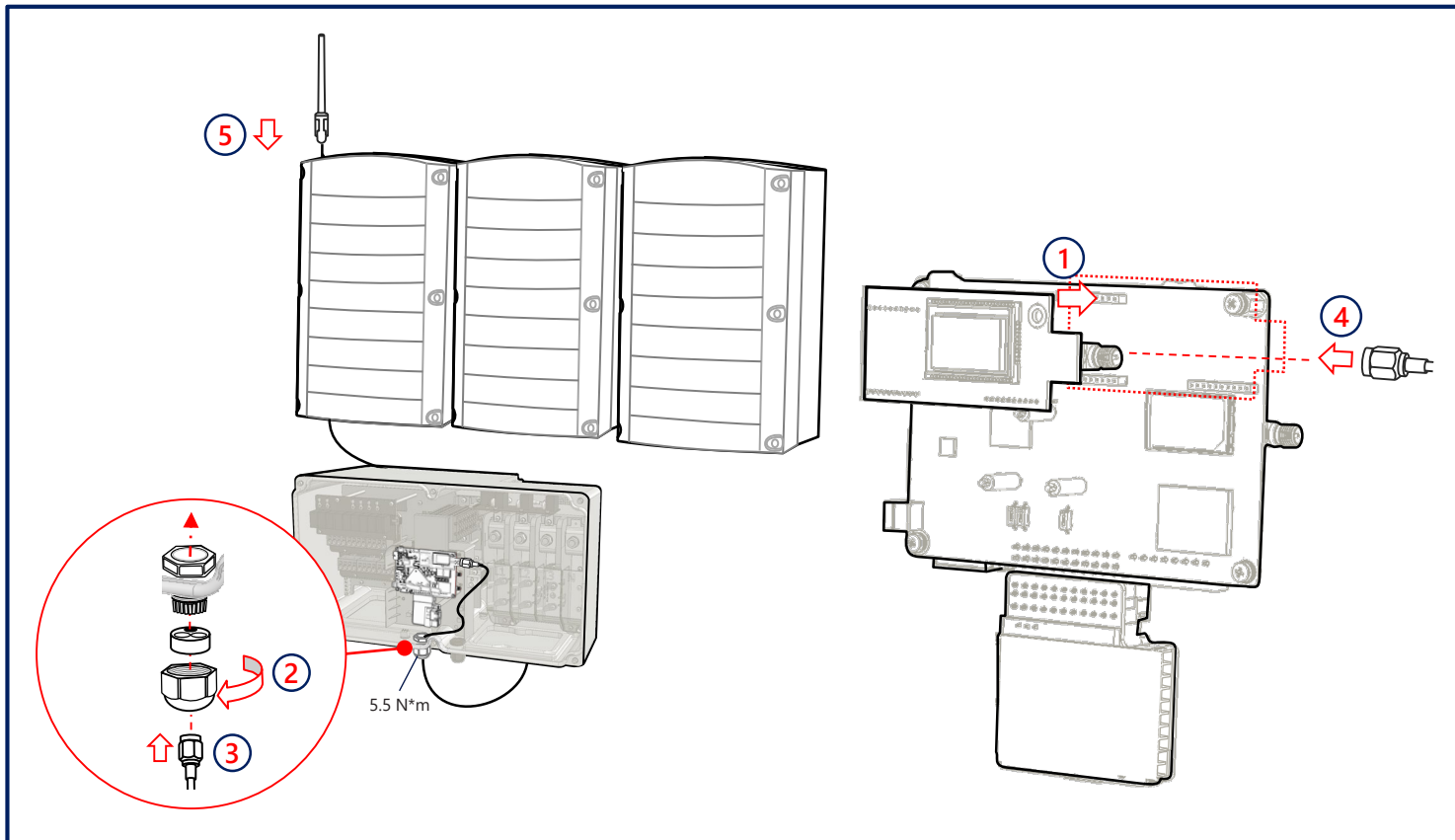


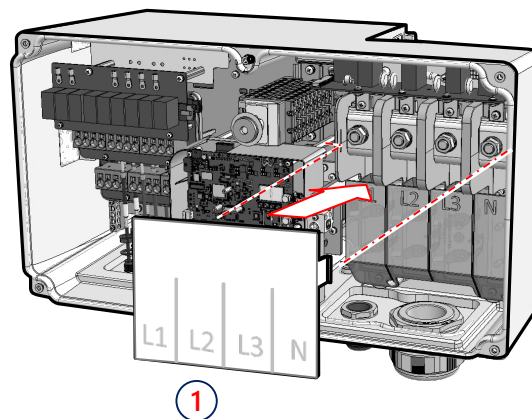
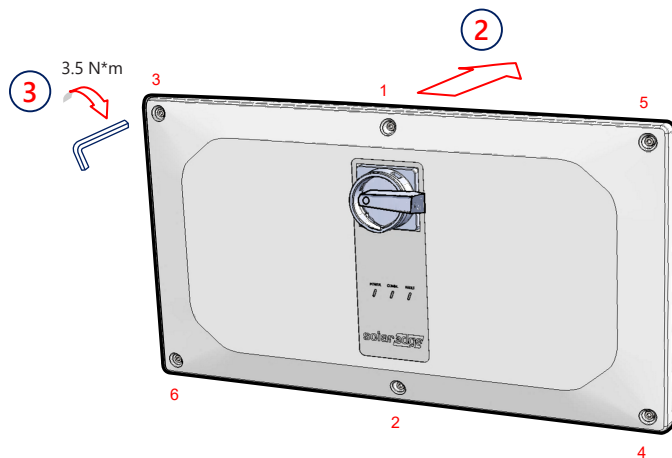
Wi-Fi 通訊連線(選配)

12



13 連線蜂巢式網路通訊 (選用)





15 未連接交流電時預先調試 (選項 1)

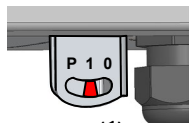
①

下載 SolarEdge SetApp



②

打開直流電開關

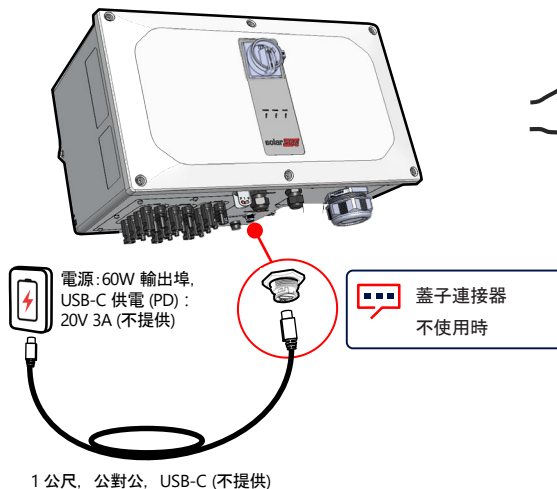


ON (1)



③

連接電源



④

啟動並遵照 SetApp



調適直流電與交流功率 (選項 2)

16

①

下載 SolarEdge SetApp



②

打開電源

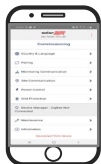


③

啟動並遵照 SetApp



17 調適主變流器



RS485-1 → 通訊協定 → SolarEdge → SolarEdge主裝置
 RS485-1 → 從屬裝置偵測

電站		
Production 1.00 MW	Limit 1.00 MW	Inverters 10/10
逆變器		
Power 100kW	Voltage 277 Vac	Frequency 60.9 Hz
P_OK: 141 of 141 Connected	Server Comm. S_OK (LAN)	
Status Production	Switch On	
Cos Phi 1.00	Limit No Limit	Country USA2

變流器裝置		
Left SN 07318000D	Center SN 07318000C	Right SN 07318000E
Power 33.3 kW	Power 33.3 kW	Power 33.3 kW
Voltage 850 Vdc	Voltage 850 Vdc	Voltage 850 Vdc
P_OK 47 of 47	P_OK 47 of 47	P_OK 47 of 47
Temperature 156 F	Temperature 156 F	Temperature 156 F
Fan OK	Fan OK	Fan OK
Isolation 100 kOhm	Isolation 100 kOhm	Isolation 100 kOhm

功率 通訊 錯誤

綠燈 藍燈 紅燈



系統正在產生功率



變流器正在與監控平台通訊



變流器正在與監控平台通訊



系統錯誤

支持聯繫信息

如果您有關於**SolarEdge**產品的技術問題，請與我們聯繫：

<https://www.solaredge.com/service/support>

如有變更，恕不另行通知。版權所有 ©
SolarEdge Inc. 保留所有權利。2021年3月

Support Contact Information

If you have technical problems concerning
SolarEdge products, please contact us:

<https://www.solaredge.com/service/support>

Subject to change without notice.

Copyright © SolarEdge Inc.

All rights reserved. March 2021.



MAN-01-00784-1.3